

## Information générale

PWS3720240722

Le capteur à double cisaillement PS57 convient particulièrement à la pesée de réservoirs et de silos et garantit une linéarité élevée et un profil mécanique bas. Il y a différentes versions de la cellule PS57: en alliage d'acier, en acier inoxydable, avec joint hermétique et complètement soudée. La cellule PS57 est équipée d'un câble blindé de 6 m et d'une longueur de 20 m.



## Produits connexes suggérés

Un système de pesage très performant doit être précis, parfaitement calibré et entretenu. Pour améliorer les performances du capteur de pesage et optimiser son fonctionnement, les produits suivants peuvent être nécessaires :

**Transmetteur de poids** [UWT 6008](#)

**Transmetteur de poids** [DAT 1400](#)

**Indicateur de poids** [MCT 1302](#)

**Tester 1008** [TESTER 1008](#)

**Boîtes de raccordement** [CGS4-C](#)

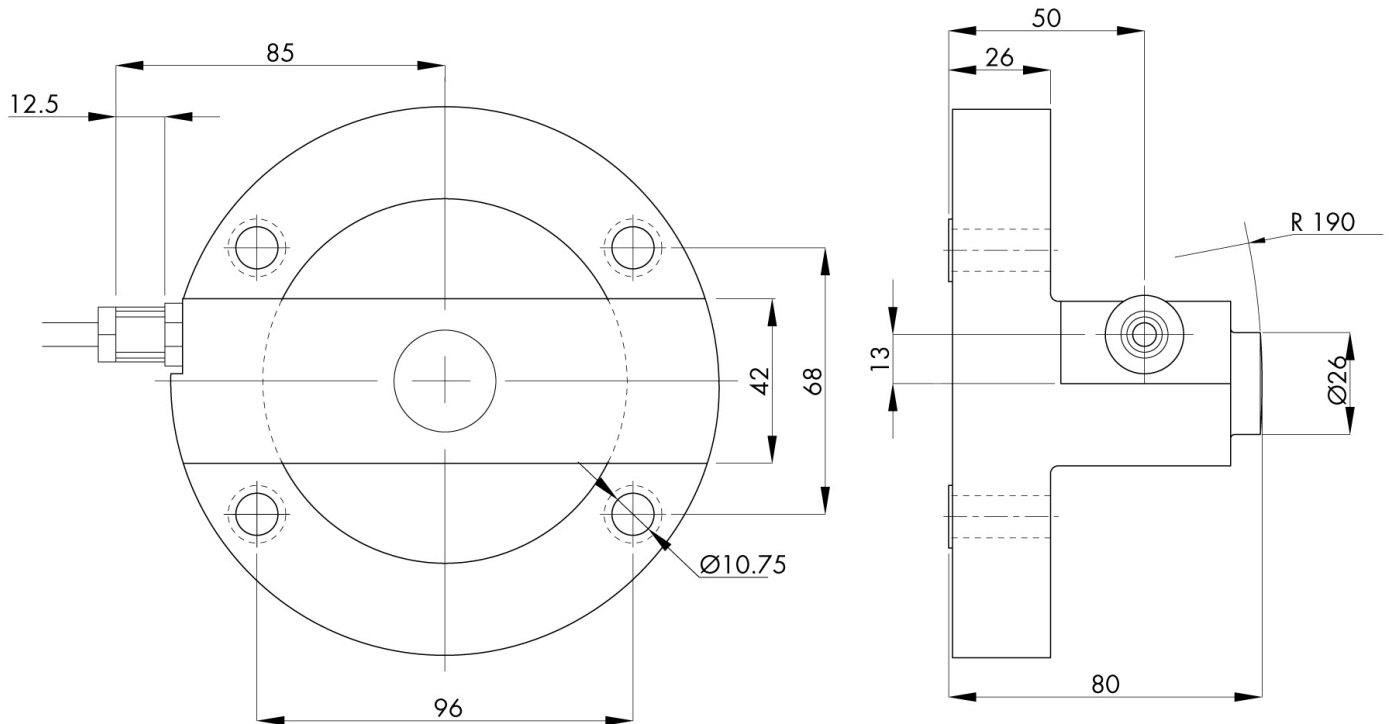
Toutes les données indiquées peuvent être modifiées sans préavis.  
Toutes les mesures indiquées sont exprimées en millimètres (mm).

## Caractéristiques techniques

PWS3720240722

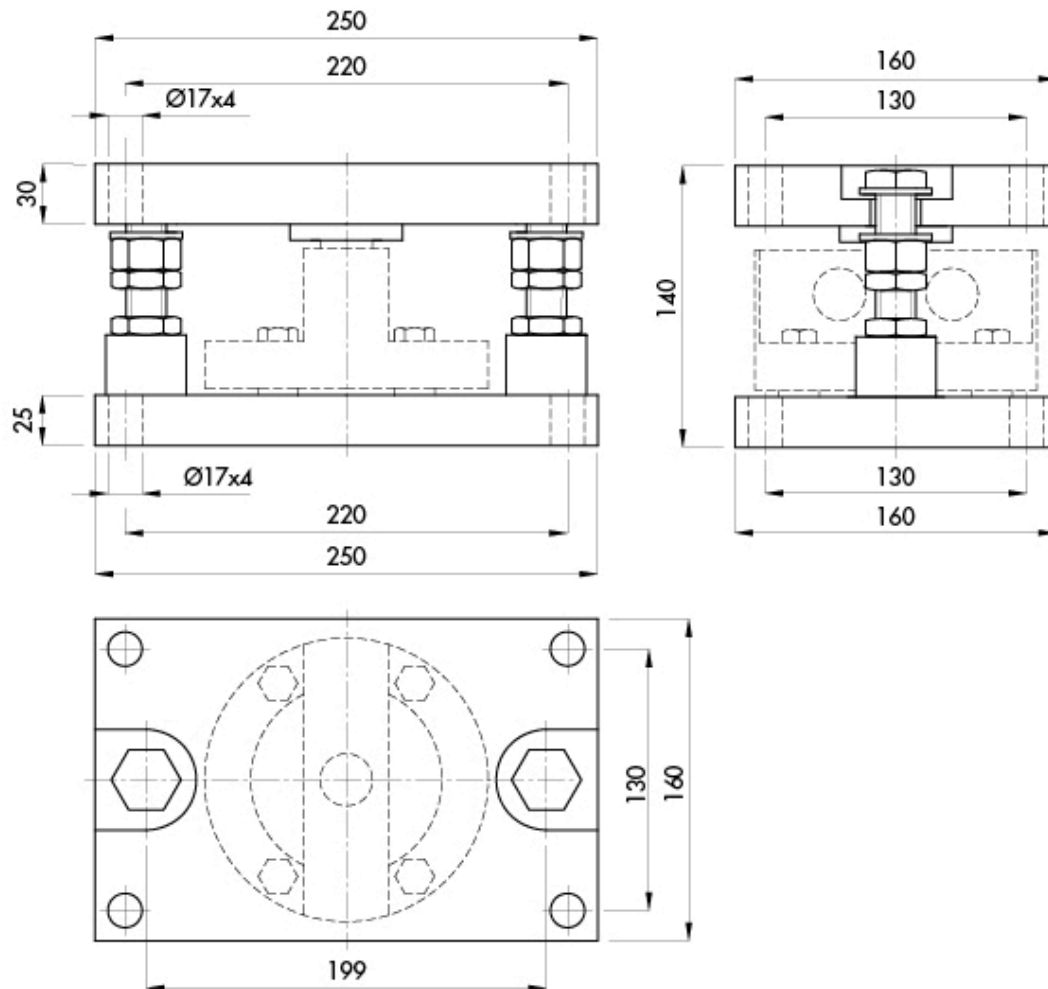
<b>Débit Nominal (DN):</b>	7.5, 10, 15, 20, 25, 30 t
<b>Erreur combinée:</b>	< ±0.017 % SN
<b>Répétabilité:</b>	< ±0.015 % SN
<b>Creep (20 Minutes):</b>	±0.016 % SN
<b>Surcharge de sécurité:</b>	150 % DN
<b>Surcharge maximale:</b>	200 % DN
<b>Surcharge laterale de sécurité:</b>	100 % DN
<b>Matériel:</b>	Acier inoxydable ou alliage d'acier avec peinture époxy
<b>Degré de protection:</b>	IP68
<b>Classe de précision:</b>	3000 OIML
<b>Flexion:</b>	0.3 mm
<b>Température compensé:</b>	-10 ÷ +40°C
<b>Température de fonctionnement:</b>	-20 ÷ +70°C
<b>Effet de la température sur zéro:</b>	< ±0.01 % SN/5°C
<b>Effet de la température sur la sortie:</b>	< ±0.006 % SN/5°C
<b>Sortie nominale SN:</b>	2 mV/V ± 0.1%
<b>Solde de points nul:</b>	< ±2% of R.O.
<b>Résistance d'isolation:</b>	> 5000 M Ohm
<b>Résistance d'entrée:</b>	800 ±25 Ohm
<b>Résistance de sortie:</b>	700 ±5 Ohm
<b>Alimentation recommandée:</b>	5 ÷ 15 Vdc/Vac

Toutes les données indiquées peuvent être modifiées sans préavis.  
Toutes les mesures indiquées sont exprimées en millimètres (mm).


**Electrical Connection**

+Excitation	Red
-Excitation	Black
+Sense	Blue
-Sense	Yellow
+Signal	Green
-Signal	White
Shield	Cable shield

Toutes les données indiquées peuvent être modifiées sans préavis.  
Toutes les mesures indiquées sont exprimées en millimètres (mm).



Toutes les données indiquées peuvent être modifiées sans préavis.  
Toutes les mesures indiquées sont exprimées en millimètres (mm).