

## Information générale

PWS2720250222

Le capteur double cisaillement DDR en acier inoxydable avec joint hermétique entièrement soudé, convient à la pesée des citernes et des silos et dispose d'un câble blindé à 6 conducteurs de 12 m pour le raccordement électrique. La cellule DDR est facile à installer et présente une linéarité élevée et un profil mécanique bas. En outre, il est également disponible dans une version haute température et peut être personnalisé.



## Produits connexes suggérés

Un système de pesage très performant doit être précis, parfaitement calibré et entretenu. Pour améliorer les performances du capteur de pesage et optimiser son fonctionnement, les produits suivants peuvent être nécessaires :

Transmetteur de poids [DAT 1400](#)

Indicateur de poids [MCT 1302](#)

Kit de montage [DE MOUNTING KIT](#)

Tester 1008 [TESTER 1008](#)

Boîtes de raccordement [CGS4-C](#)

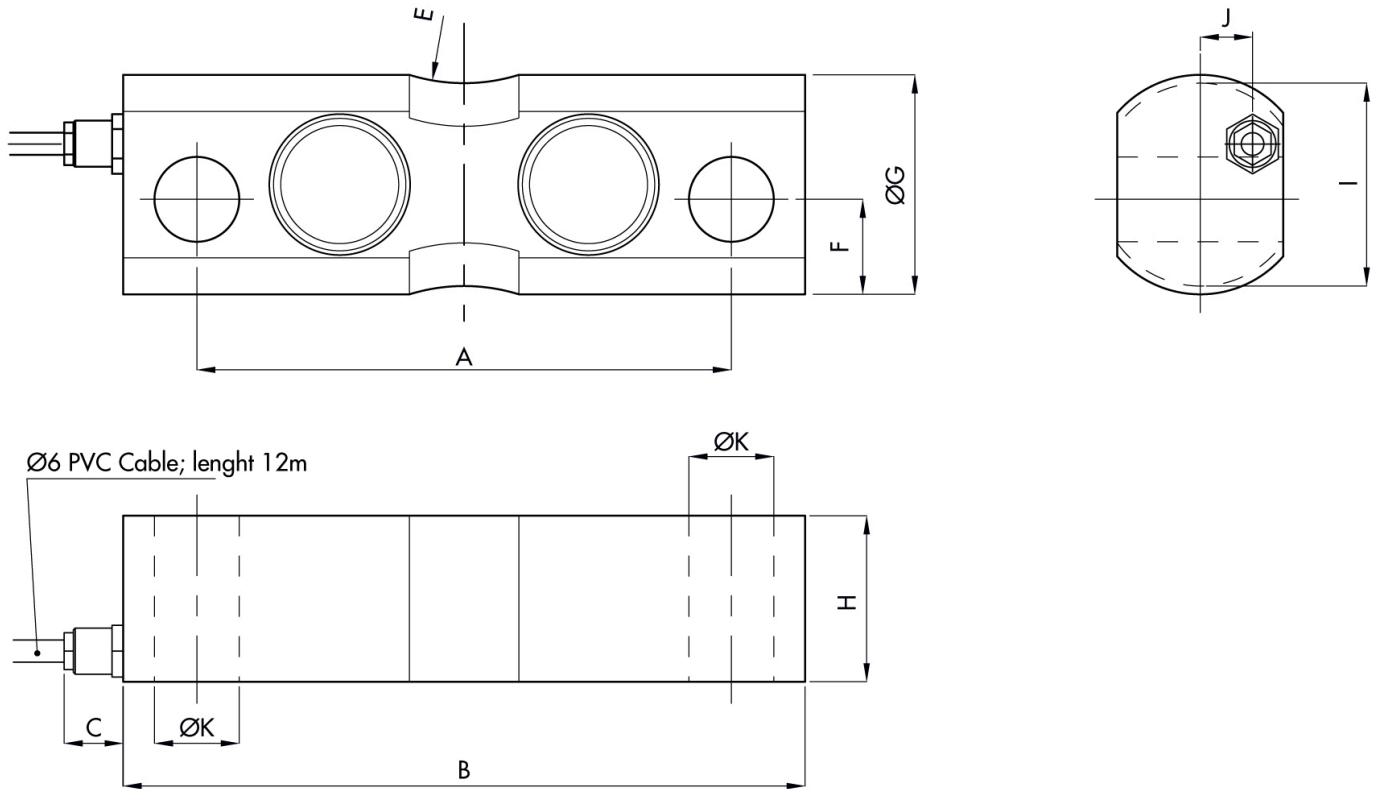
Toutes les données indiquées peuvent être modifiées sans préavis.  
Toutes les mesures indiquées sont exprimées en millimètres (mm).

## Caractéristiques techniques

PWS2720250222

<b>Débit Nominal (DN):</b>	2, 3, 5, 10, 20, 30, 50, 75, 100 t
<b>Erreur combinée:</b>	< ±0.017 % SN
<b>Répétabilité:</b>	< ±0,015 %
<b>Creep (20 Minutes):</b>	±0.016 % SN
<b>Surcharge de sécurité:</b>	150 % DN
<b>Surcharge maximale:</b>	200 % DN
<b>Degré de protection:</b>	IP68
<b>Classe de précision:</b>	3000 OIML (except for 2, 3 t)
<b>Flexion:</b>	0.6 ÷ 1 mm
<b>Température compensé:</b>	-10 ÷ +40 °C
<b>Température de fonctionnement:</b>	-30 ÷ +70 °C
<b>Effet de la température sur zéro:</b>	< ±0.010 % SN / 5°C
<b>Effet de la température sur la sortie:</b>	< ±0.006 % SN/5°K
<b>Sortie nominale SN:</b>	2 mV/V ±0,1 %
<b>Solde de points nul:</b>	< ±2 % SN
<b>Résistance d'isolation:</b>	> 5000 M Ohm
<b>Résistance d'entrée:</b>	800 ±30 Ohm
<b>Résistance de sortie:</b>	700 ±5 Ohm
<b>Alimentation recommandée:</b>	5 ÷ 15 Vdc/Vac

Toutes les données indiquées peuvent être modifiées sans préavis.  
Toutes les mesures indiquées sont exprimées en millimètres (mm).



CAPACITY	A	B	C	D	E	F	ØG	H	ØI	J	ØK	WEIGHT
5-20t	145	185	16	41	r.50	25.7	59.5	45	55	14	23	3.2kg
30-50t	220	285	16	48	r.50	29.7	74.5	60	66	22	30	8kg
75-100t	260	340	16	66	r.50	37.2	99.5	80	91	32	50	14.3kg

Electrical Connection	
+Excitation	Green
-Excitation	Black
+Sense	Blue
-Sense	Yellow
+Signal	Red
-Signal	White
Shield	Cable shield

Toutes les données indiquées peuvent être modifiées sans préavis.  
Toutes les mesures indiquées sont exprimées en millimètres (mm).