

Caractéristiques techniques

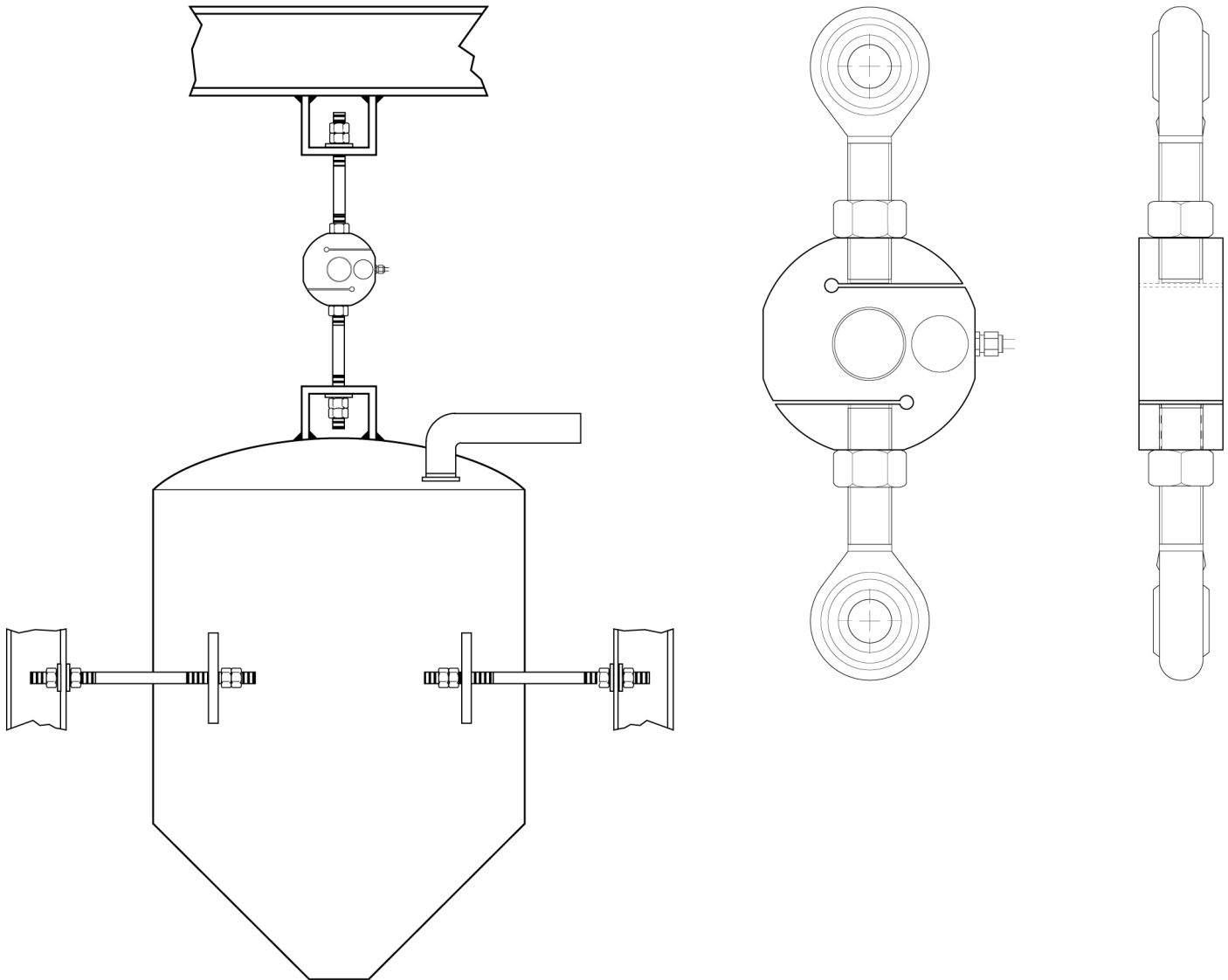
PWS13720240722

Le capteur de pesage TRZ HT, en acier inoxydable, a été conçu pour le pesage industriel de petits réservoirs et de trémies. Il est idéal pour travailler dans des environnements difficiles et à des températures élevées. Le capteur de pesage TRZ HT présente d'excellentes caractéristiques de linéarité et de précision, dispose d'une protection étanche pour une utilisation dans des conditions environnementales extrêmes et d'une résistance à la surcharge supérieure à 300%.

Débit nominal (DN):	100, 250, 500, 750, 1000, 2500, 5000, 7500, 10000 Kg
Erreur combinée:	±0.05 % SN
Répétabilité:	±0.02 % SN
Creep (20 Minutes):	±0.03 % SN
Surcharge de sécurité:	150 % DN
Surcharge maximale:	> 300 % DN
Matériel:	Acier inoxydable AISI 17-4PH
Degré de protection:	IP67
Flexion:	0.3 mm
Température compensé:	-10 ÷ +50°C
Température de fonctionnement:	-20 ÷ +150°C
Effet de la température sur zéro:	±0.005 % SN/°C
Effet de la température sur la sortie:	±0.005 % sortie/°C
Sortie nominale SN:	2.0 mV/V ±0.1 %
Résistance d'isolation:	> 5000 MOhm
Résistance d'entrée:	350 ±20 Ohm
Résistance de sortie:	350 ±5 Ohm
Alimentation recommandée:	2 ÷ 15 Vdc/ac

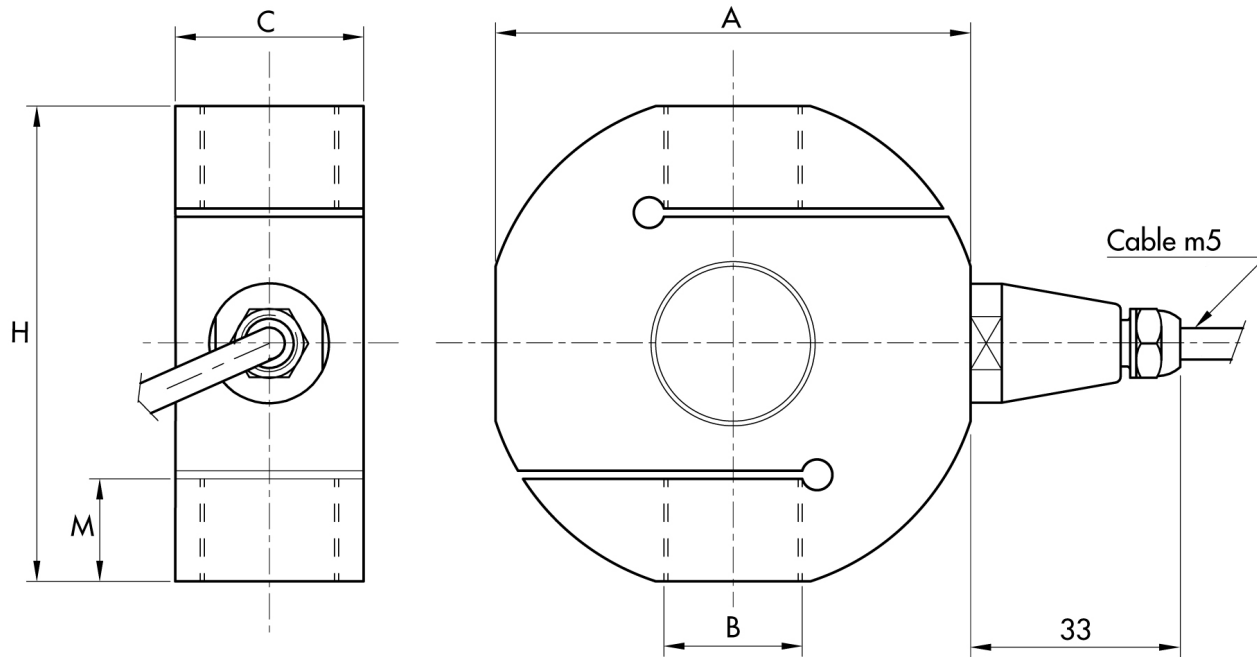


Toutes les données indiquées peuvent être modifiées sans préavis.
Toutes les mesures indiquées sont exprimées en millimètres (mm).


Electrical Connections

+Excitation	Red
-Excitation	Black
+Sense	Blue
-Sense	Brown
+Signal	Green
-Signal	White
Shield	Cable shield

Toutes les données indiquées peuvent être modifiées sans préavis.
Toutes les mesures indiquées sont exprimées en millimètres (mm).



Capacity kg	A	B	C	H	M
100-200	61	M12x2	23	60	14
500-1000	78	M16x2	30	75	19
2000-2500	78	M20x1.5	30	75	20
5000	95	M24x2	30	90	23
10000	130	M36x3	45	140	38

Toutes les données indiquées peuvent être modifiées sans préavis.
Toutes les mesures indiquées sont exprimées en millimètres (mm).