

## Information générale

PWS33320241014

Le modèle 240 est spécialement conçu pour être utilisé dans les cas où l'acquisition rapide d'un signal de charge stable est primordiale. Le système d'amortissement des fluides unique au Modèle 240 permet à la cellule de pesée d'être utilisée dans des applications qui nécessitaient auparavant l'utilisation de LVDT ou d'appareils de mesure similaires. Le modèle 240 permet aux cellules de pesée de s'adapter aux applications de pesée et de classement par contrôle. Approuvé aux normes OIML R60 et NTEP, scellé au niveau IP66 et disponible en acier revêtu ou en acier inoxydable, le modèle 240 convient à la plupart des applications de lavage. Les deux fils de détection supplémentaires renvoient la tension atteignant la cellule de charge. La compensation complète des variations de la résistance du câble dues aux variations de température et / ou à l'extension du câble est obtenue en introduisant cette tension dans l'électronique appropriée.



## Produits connexes suggérés

Un système de pesage très performant doit être précis, parfaitement calibré et entretenu. Pour améliorer les performances du capteur de pesage et optimiser son fonctionnement, les produits suivants peuvent être nécessaires :

**Transmetteur de poids** [DAT 1400](#)

**Indicateur de poids** [MCT 1302](#)

**Tester 1008** [TESTER 1008](#)

**Boîtes de raccordement** [CGS4-C](#)

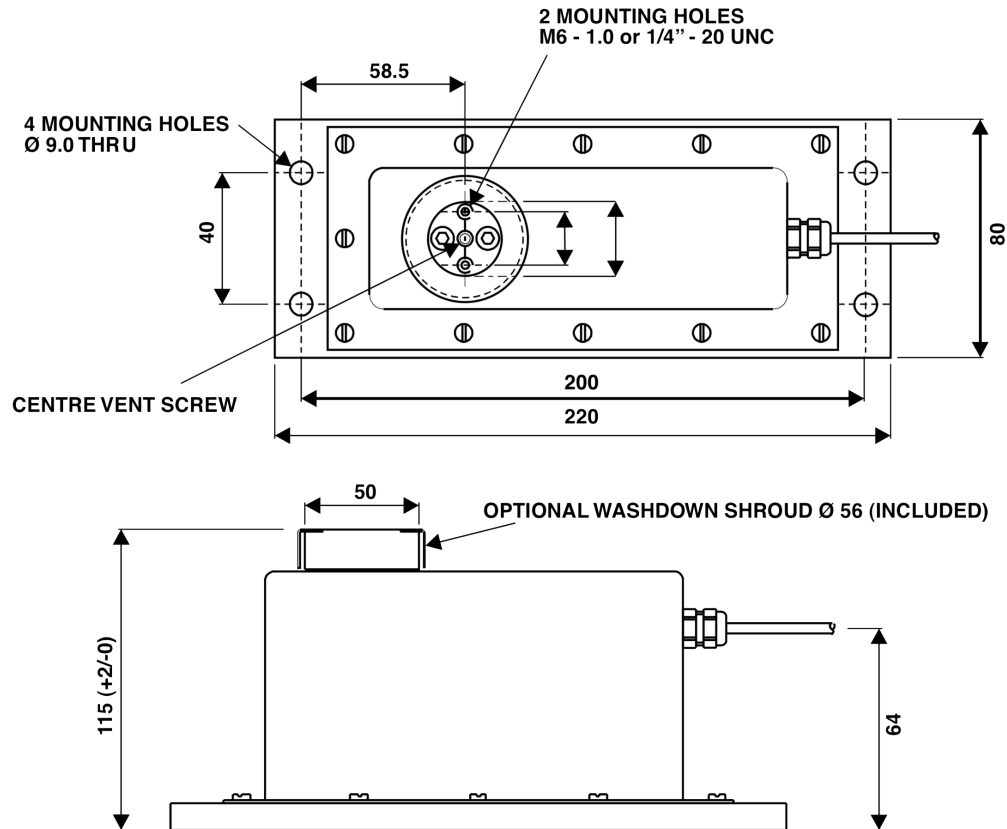
Toutes les données indiquées peuvent être modifiées sans préavis.  
Toutes les mesures indiquées sont exprimées en millimètres (mm).

## Caractéristiques techniques

PWS33320241014

<b>Débit Nominal (DN):</b>	2, 3, 5, 7, 10, 15, 20, 30, 50 kg
<b>Surcharge maximale:</b>	300 % RL
<b>Matériel:</b>	Acier doux peint
<b>Degré de protection:</b>	IP66
<b>Classe de précision:</b>	C3
<b>Température compensé:</b>	-10 ÷ +40°C
<b>Température de fonctionnement:</b>	-30 ÷ +70°C
<b>Effet de la température sur zéro:</b>	±0.0026 % (NTEP); NA (Non approuvé); ±0.0026 % (C3) RO/°C
<b>Effet de la température sur la sortie:</b>	±0.0010 % (NTEP); NA (Non approuvé); ±0.0010 % (C3) RO/°C
<b>Sortie nominale SN:</b>	2 mV/V
<b>Solde de points nul:</b>	±0.10 mV/V
<b>Résistance d'isolation:</b>	> 1000 MOhm
<b>Impédance d'entrée:</b>	415±15 Ohm
<b>Tension d'entrée maximale:</b>	15 Vdc or Vac rms
<b>Tension d'entrée nominale:</b>	10 Vdc or Vac rms
<b>Longueur du câble:</b>	sur demande
<b>Impédance de sortie:</b>	350±3 Ohm

Toutes les données indiquées peuvent être modifiées sans préavis.  
Toutes les mesures indiquées sont exprimées en millimètres (mm).


**Wiring Schematic Diagram**

+VE INPUT	Green
+VE SENSE	Blue
+VE OUTPUT	Red
-INPUT	Black
-VE SENSE	Brown
-OUTPUT	White

Toutes les données indiquées peuvent être modifiées sans préavis.  
 Toutes les mesures indiquées sont exprimées en millimètres (mm).