

Information générale

PWS33720241008

Le modèle 1042 est un capteur de force décentré à profil bas conçu pour un montage direct sur des plates-formes de pesage. Ses faibles dimensions physiques, combinées à une haute précision et à un coût réduit, font de ce capteur dynamométrique le produit idéal pour les balances de vente au détail, de comptoir et de comptage. Les capacités de 5 kg et plus sont fournies en standard en aluminium anodisé. Cette norme est approuvée pour le NTEP et d'autres normes d'approbation rigoureuses, notamment OIML R60. Un revêtement protecteur résistant à l'humidité assure une stabilité à long terme sur toute la plage de température compensée. Les deux directions supplémentaires des fils fournissent la tension qui atteint la cellule de charge. Une compensation complète des variations de température et de la résistance du câble est obtenue en fournissant cette tension à l'électronique appropriée.



Produits connexes suggérés

Un système de pesage très performant doit être précis, parfaitement calibré et entretenu. Pour améliorer les performances du capteur de pesage et optimiser son fonctionnement, les produits suivants peuvent être nécessaires :

Transmetteur de poids [DAT 1400](#)

Indicateur de poids [MCT 1302](#)

Tester 1008 [TESTER 1008](#)

Boîtes de raccordement [CGS4-C](#)

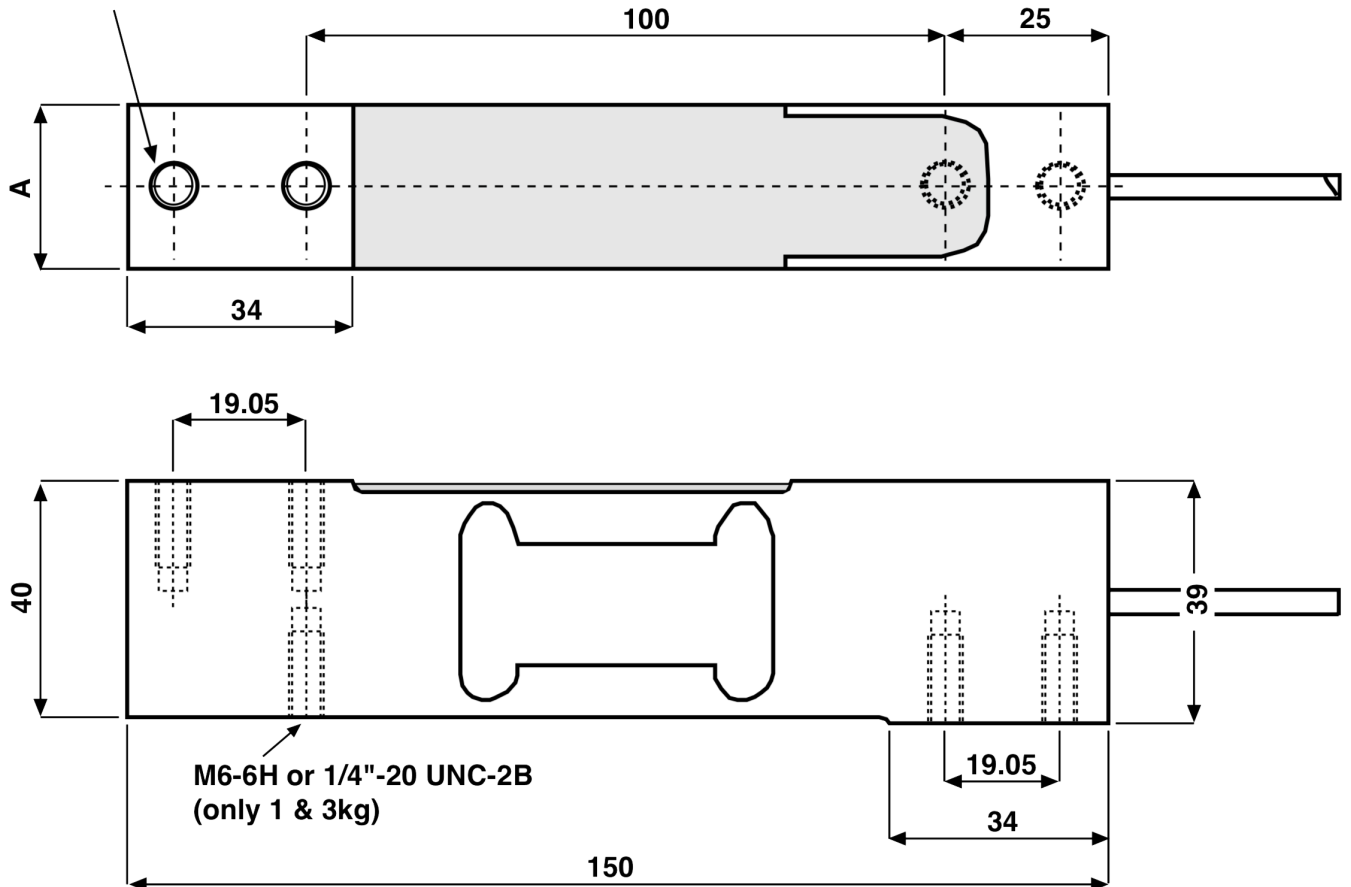
Toutes les données indiquées peuvent être modifiées sans préavis.
Toutes les mesures indiquées sont exprimées en millimètres (mm).

Caractéristiques techniques

PWS33720241008

Débit Nominal (DN):	1*, 3, 5, 7, 10, 15, 20, 30, 50, 75, 100, 150**, 200* ** kg * no OIML; ** no NTEP
Surcharge maximale:	300 % RL
Matériel:	Aluminium plaqué (anodisé)
Degré de protection:	IP66
Température compensé:	-10 ÷ +40°C
Température de fonctionnement:	-30 ÷ +70°C
Effet de la température sur zéro:	±0.0014 % (NTEP); ±0.0100 % (Non approuvé); ±0.0023 % (C3); ±0.0014 % (C6); RO/°C
Effet de la température sur la sortie:	±0.0010 % (NTEP); ±0.0030 % (Non approuvé); ±0.0010 % (C3); ±0.00058 % (C6); RO/°C
Sortie nominale SN:	2 mV/V
Solde de points nul:	±0.20 mV/V
Résistance d'isolation:	> 2000 MOhm
Impédance d'entrée:	415±20 Ohm
Tension d'entrée maximale:	15 Vdc or Vac rms
Tension d'entrée nominale:	10 Vdc or Vac rms
Longueur du câble:	1 m
Plan de chargement:	400x400
Impédance de sortie:	350±3 Ohm

Toutes les données indiquées peuvent être modifiées sans préavis.
Toutes les mesures indiquées sont exprimées en millimètres (mm).

**4 Mounting holes
M6-6H or 1/4"-20 UNC-2B**

Wiring Schematic Diagram
BALANCED & UNBALANCED BRIDGE CONFIGURATION

+VE INPUT	Green
+VE SENSE	Blue
+VE OUTPUT	Red
-INPUT	Black
-VE SENSE	Brown
-OUTPUT	White

CAPACITY A

1 - 30 kg	20
50 - 200 kg	25.4

Toutes les données indiquées peuvent être modifiées sans préavis.
Toutes les mesures indiquées sont exprimées en millimètres (mm).