

## Information générale

PWS33620241008

Le modèle 1010 est un capteur de force décentré conçu pour le montage direct de plates-formes de pesage à faible coût et de faible capacité. Son utilisation sur de grandes plates-formes, alliée à sa haute précision et à son faible coût, fait de ce capteur dynamométrique l'idéal pour une large gamme d'applications de pesage, notamment les balances de table et les balances de comptage. Un revêtement protecteur spécial résistant à l'humidité est disponible pour assurer une fiabilité à long terme. Le limiteur de surcharge intégré au modèle 1010 peut fournir une protection mécanique contre la surcharge. Les deux fils de détection supplémentaires fournissent la tension atteignant la cellule de charge. Une compensation complète des variations de résistance du câble dues à la variation de température et / ou à l'extension du câble est obtenue en insérant cette tension dans le système électronique approprié.



### Produits connexes suggérés

Un système de pesage très performant doit être précis, parfaitement calibré et entretenu. Pour améliorer les performances du capteur de pesage et optimiser son fonctionnement, les produits suivants peuvent être nécessaires :

**Transmetteur de poids** [DAT 1400](#)

**Indicateur de poids** [MCT 1302](#)

**Tester 1008** [TESTER 1008](#)

**Boîtes de raccordement** [CGS4-C](#)

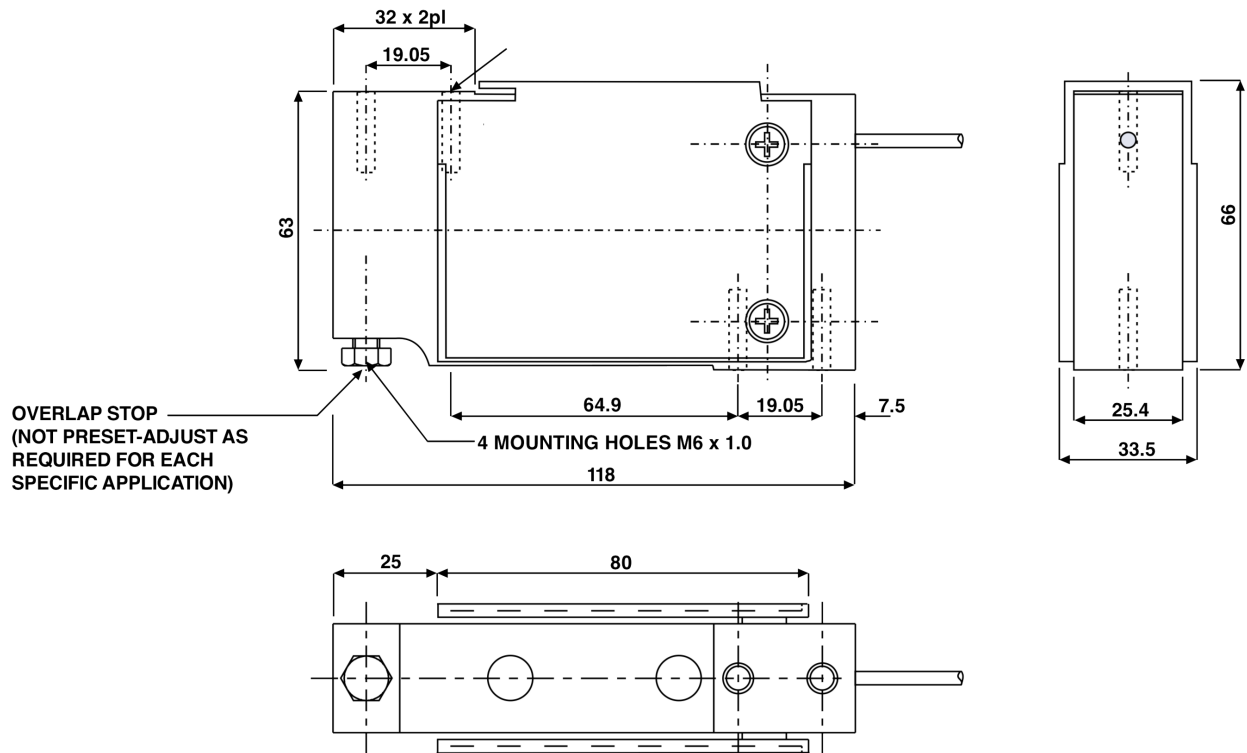
Toutes les données indiquées peuvent être modifiées sans préavis.  
Toutes les mesures indiquées sont exprimées en millimètres (mm).

## Caractéristiques techniques

PWS33620241008

<b>Débit Nominal (DN):</b>	3*, 5, 7, 10, 15, 20, 30, 50, 90* kg *no NTEP
<b>Surcharge maximale:</b>	300 % RL
<b>Matériel:</b>	Aluminium plaqué (anodisé)
<b>Degré de protection:</b>	IP65, IP67
<b>Température compensé:</b>	-10 ÷ +40°C
<b>Température de fonctionnement:</b>	-20 ÷ +70°C
<b>Effet de la température sur zéro:</b>	±0.0023 % (NTEP); ±0.004 % (Non approuvé) RO/°C
<b>Effet de la température sur la sortie:</b>	±0.001 % (NTEP); ±0.0010 % (Non approuvé) RO/°C
<b>Sortie nominale SN:</b>	2 mV/V
<b>Solde de points nul:</b>	±0.20 mV/V
<b>Résistance d'isolation:</b>	> 5000 MOhm
<b>Impédance d'entrée:</b>	415±15 Ohm
<b>Tension d'entrée maximale:</b>	15 Vdc or Vac rms
<b>Tension d'entrée nominale:</b>	10 Vdc or Vac rms
<b>Longueur du câble:</b>	1 m
<b>Plan de chargement:</b>	Up to 30kg 40x40; Over 30kg 35x35
<b>Impédance de sortie:</b>	350±3 Ohm

Toutes les données indiquées peuvent être modifiées sans préavis.  
Toutes les mesures indiquées sont exprimées en millimètres (mm).


**Wiring Schematic Diagram (1010)**
**UNBALANCED BRIDGE CONFIGURATION**

+VE INPUT	Green
+VE SENSE	Blue
+VE OUTPUT	Red
-INPUT	Black
-VE SENSE	Brown
-OUTPUT	White

**Wiring Schematic Diagram (1015)**
**BALANCED TEMPERATURE COMPENSATION**

+VE INPUT	Green
+VE SENSE	Blue
+VE OUTPUT	Red
-INPUT	Black
-VE SENSE	Brown
-OUTPUT	White

Toutes les données indiquées peuvent être modifiées sans préavis.  
Toutes les mesures indiquées sont exprimées en millimètres (mm).