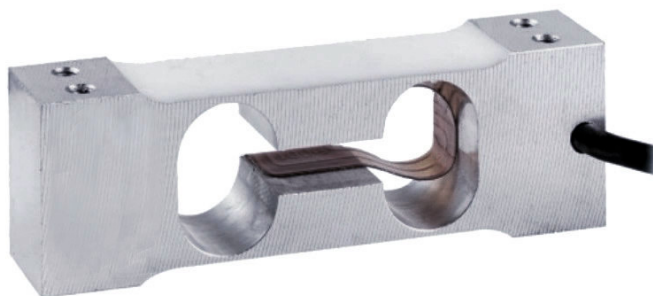


Information générale

PWS33220241008

Le modèle 1006 est un capteur de force mono-point de très haute capacité, de haute précision, conçu pour un montage direct sur des balances à faible capacité. Ce capteur de force convient aux applications telles que les balances postales, les balances de comptage, les balances de pesage d'usage général et convient également à une grande variété d'applications de mesure de la force, telles que le contrôle de processus industriels ou les appareils médicaux spécialisés. Le modèle 1006 offre de très hautes performances à partir d'une très petite taille. Il est très facile à utiliser et à appliquer dans une grande variété d'applications, où le centre d'application de la force agissant est à moins de 100 mm de l'axe vertical du capteur de force.



Produits connexes suggérés

Un système de pesage très performant doit être précis, parfaitement calibré et entretenu. Pour améliorer les performances du capteur de pesage et optimiser son fonctionnement, les produits suivants peuvent être nécessaires :

Transmetteur de poids [DAT 1400](#)

Indicateur de poids [MCT 1302](#)

Tester 1008 [TESTER 1008](#)

Boîtes de raccordement [CGS4-C](#)

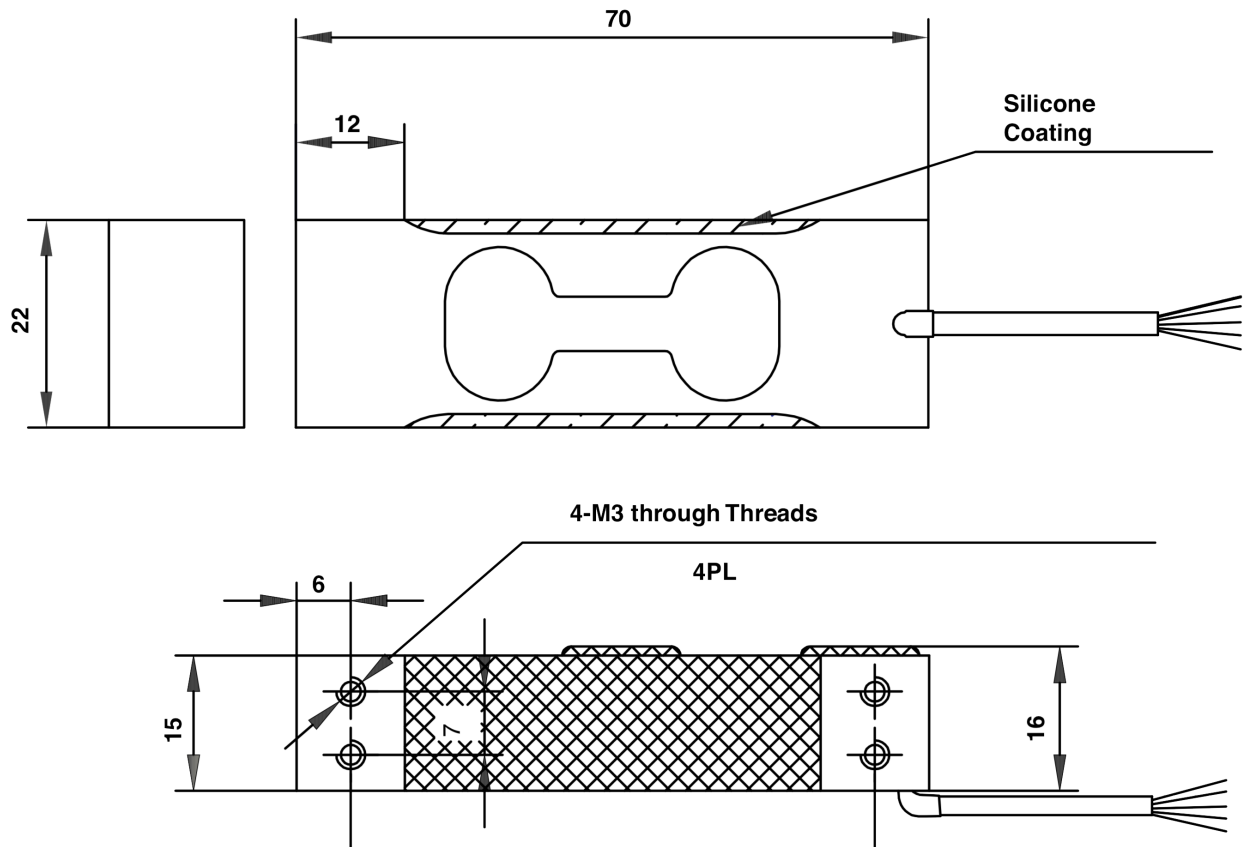
Toutes les données indiquées peuvent être modifiées sans préavis.
Toutes les mesures indiquées sont exprimées en millimètres (mm).

Caractéristiques techniques

PWS33220241008

Débit Nominal (DN):	2, 3, 5 kg
Surcharge maximale:	300 % RL
Matériel:	Aluminium
Degré de protection:	IP66
Classe de précision:	C3
Température compensé:	-10 ÷ +40°C
Température de fonctionnement:	-20 ÷ +70°C
Effet de la température sur zéro:	±0.010 % (NA); ±0.0040 % (C3) RO/°C
Effet de la température sur la sortie:	±0.0030 % (NA); ±0.0010 % (C3) RO/°C
Sortie nominale SN:	2 mV/V
Solde de points nul:	±0.20 mV/V
Résistance d'isolation:	> 2000 MOhm
Impédance d'entrée:	415±20 Ohm
Tension d'entrée maximale:	15 Vdc or Vac rms
Tension d'entrée nominale:	10 Vdc or Vac rms
Longueur du câble:	0.4m
Plan de chargement:	200 x 200 mm
Impédance de sortie:	350±2 Ohm

Toutes les données indiquées peuvent être modifiées sans préavis.
Toutes les mesures indiquées sont exprimées en millimètres (mm).


Wiring Schematic Diagram
UNBALANCED BRIDGE CONFIGURATION

+VE INPUT	Green
+VE OUTPUT	Red
-VE INPUT	Black
-VE OUTPUT	White

Toutes les données indiquées peuvent être modifiées sans préavis.
Toutes les mesures indiquées sont exprimées en millimètres (mm).