

Information générale

PWS16520241009

Le capteur de force off center SPI, construit en acier inoxydable, est robuste et précis. Il est équipé d'un câble blindé à 6 conducteurs de 6 mètres pour le raccordement électrique. La cellule single point SPI est idéale pour les grandes plates-formes à cellule unique et garantit la précision dans n'importe quelle position où l'objet est chargé. La cellule SPI est utilisée dans le secteur de l'emballage alimentaire et dans la construction de balances unicellulaires.



Produits connexes suggérés

Un système de pesage très performant doit être précis, parfaitement calibré et entretenu. Pour améliorer les performances du capteur de pesage et optimiser son fonctionnement, les produits suivants peuvent être nécessaires :

Tester 1008 [TESTER 1008](#)

Boîtes de raccordement [CGS4-C](#)

Régleur de débit par perte de poids touch [MC 353](#)

Instrumentation pour le dosage [MCT 1302 Batch](#)

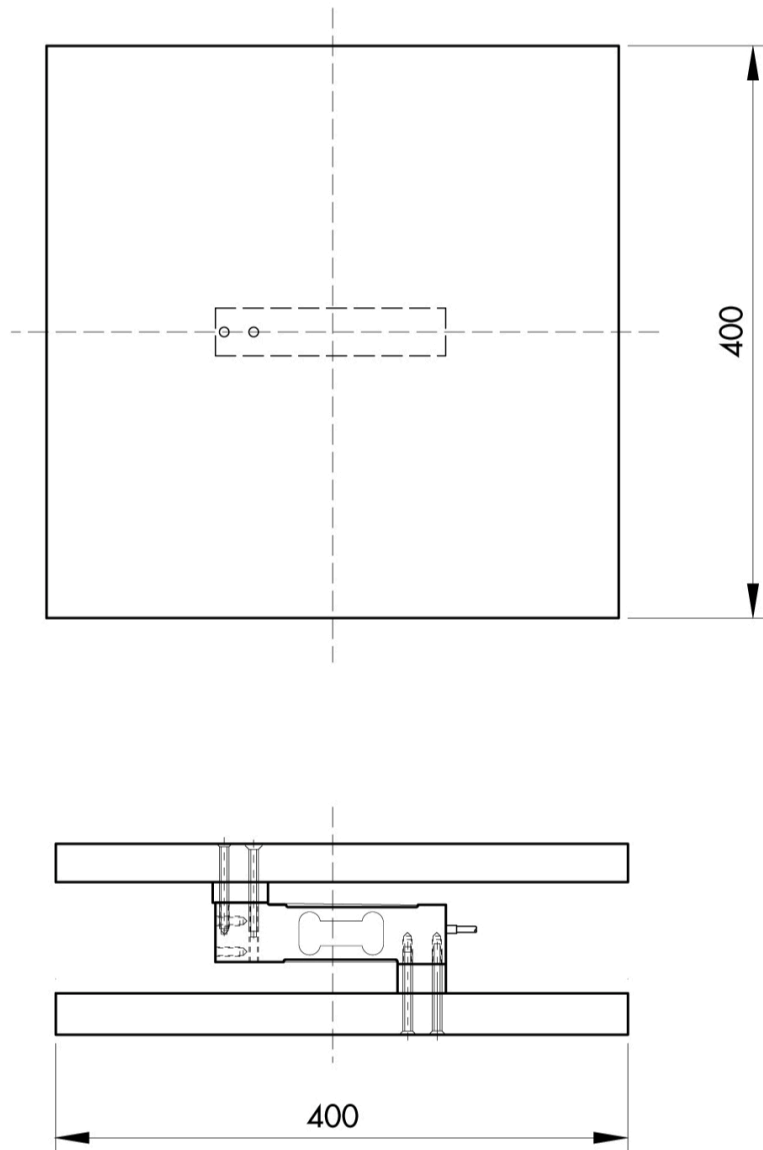
Toutes les données indiquées peuvent être modifiées sans préavis.
Toutes les mesures indiquées sont exprimées en millimètres (mm).

Caractéristiques techniques

PWS16520241009

| | |
|---|---------------------------|
| Débit nominal (DN): | 10, 30, 50, 100, 200 Kg |
| Erreur combinée: | < ±0.03 % SN |
| Répétabilité: | < ±0.02 % SN |
| Creep (30 Minutes): | ±0.03 % SN |
| Surcharge de sécurité: | 150 % DN |
| Surcharge maximale: | 300 % DN |
| Matériel: | Acier inoxydable AISI 420 |
| Degré de protection: | IP67 |
| Flexion: | 0.5 mm |
| Température compensé: | -10 ÷ +40 °C |
| Température de fonctionnement: | -20 ÷ +60 °C |
| Effet de la température sur zéro: | < ±0.0025 % SN/°C |
| Effet de la température sur la sortie: | < ±0.0025 % SN/°C |
| Sortie nominale SN: | 2 mV/V ±10 % |
| Solde de points nul: | ±1 % SN |
| Résistance d'isolation: | > 2000 MOhm |
| Résistance d'entrée: | 385 ±30 Ohm |
| Résistance de sortie: | 350 Ohm ±3 |
| Alimentation recommandée: | 5 ÷ 12 Vdc/ac |

Toutes les données indiquées peuvent être modifiées sans préavis.
Toutes les mesures indiquées sont exprimées en millimètres (mm).

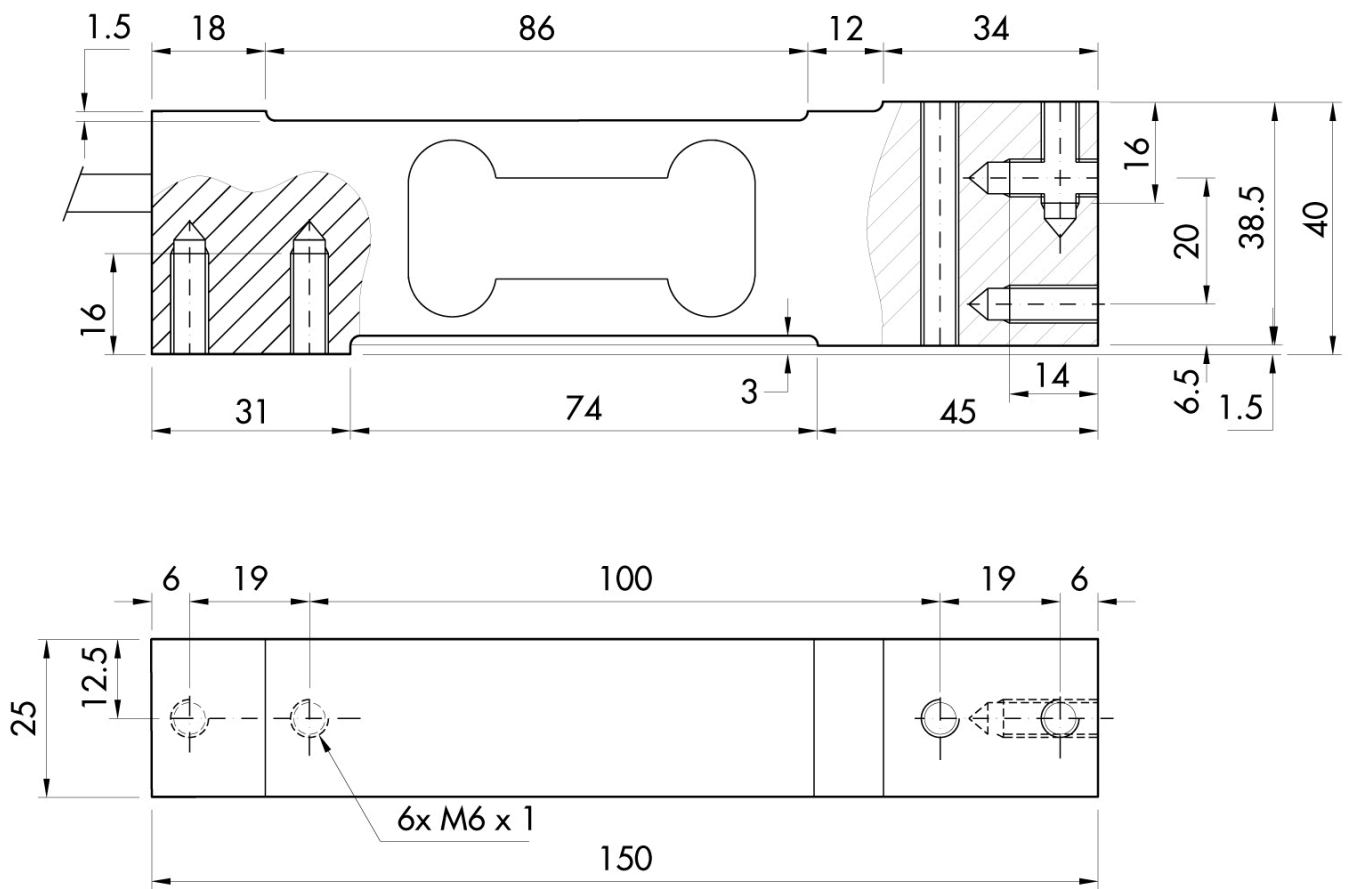

Electrical Connection

| | |
|--------------|--------------|
| + Excitation | Red |
| - Excitation | Black |
| + Sense | Blue |
| - Sense | Yellow |
| + Signal | Green |
| - Signal | White |
| Shield | Cable Shield |

Error is within 0.02% SN applied with 1/2 of capacity at the position of 200mm of eccentricity

The center of loading plate and also the center of the load cell should be the same position

Toutes les données indiquées peuvent être modifiées sans préavis.
 Toutes les mesures indiquées sont exprimées en millimètres (mm).



Toutes les données indiquées peuvent être modifiées sans préavis.
 Toutes les mesures indiquées sont exprimées en millimètres (mm).