

Information générale

PWS27620241009

Le capteur de force off center PSUP12, construit en aluminium, présente un excellent rapport qualité / prix et est idéal pour tout type de plate-forme, en particulier pour les grandes plates-formes unicellulaires. La cellule single point PSUP12 maintient la précision dans n'importe quelle position d'objet chargé, ce qui résout les problèmes qui se produisent généralement dans les systèmes de pesage si l'objet ne repose pas exactement au centre de la cellule. La cellule peut être personnalisée sur demande.



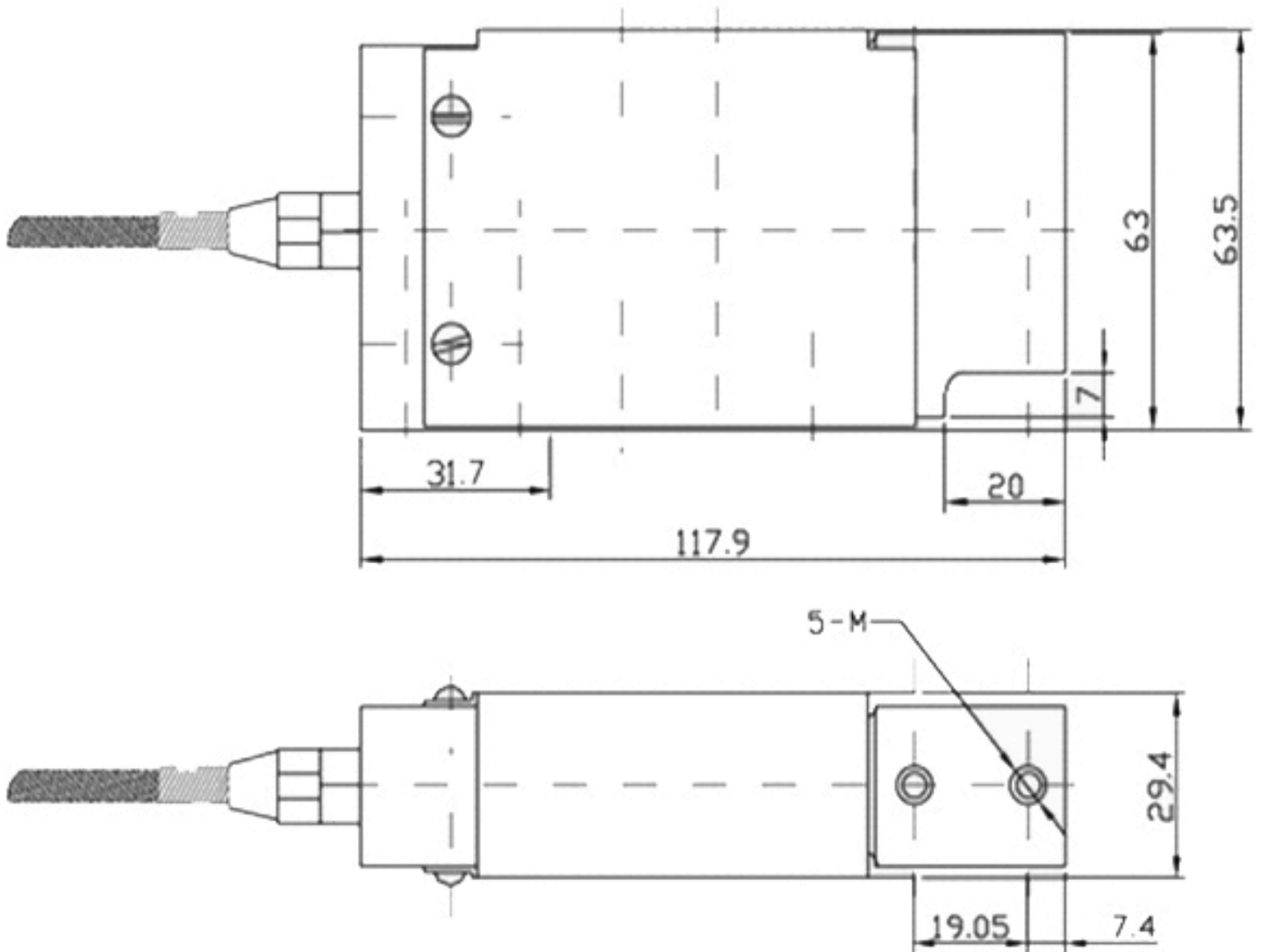
Toutes les données indiquées peuvent être modifiées sans préavis.
Toutes les mesures indiquées sont exprimées en millimètres (mm).

Caractéristiques techniques

PWS27620241009

Débit nominal (DN):	5, 7, 10, 15, 30, 50, 90 Kg
Répétabilité:	±0,02 % DN
Creep (30 Minutes):	±0,03 % DN
Non-linéarité de la pleine échelle:	±0,02 % DN
Surcharge maximale:	150 % DN
Charge minimale:	0 % DN
Flexion:	< 1 mm
Température de fonctionnement:	-20 ÷ +60°C
Température de stockage:	-20 ÷ +60 °C
Effet de la température sur zéro:	±0,025 % SN/°C
Effet de la température sur la sortie:	±0,025 % SN/°C
Sortie nominale SN:	2 mV/V
Résistance d'isolation:	> 2000 MW
Résistance d'entrée:	410 ±15 % Ohm
Résistance de sortie:	350 ±3 Ohm
Source de courant:	10 V
Tension d'alimentation maximale:	15 V
Longueur du câble:	3 m
Hystérèse:	±0,02 % DN
Charge de rupture:	200 % DN
Tolérance zéro:	±2 % SN
Tolérance de sortie:	±10 % DN
Charge transversale:	100 % DN
Gradient thermique:	< 5 K/h

Toutes les données indiquées peuvent être modifiées sans préavis.
 Toutes les mesures indiquées sont exprimées en millimètres (mm).



Toutes les données indiquées peuvent être modifiées sans préavis.
Toutes les mesures indiquées sont exprimées en millimètres (mm).