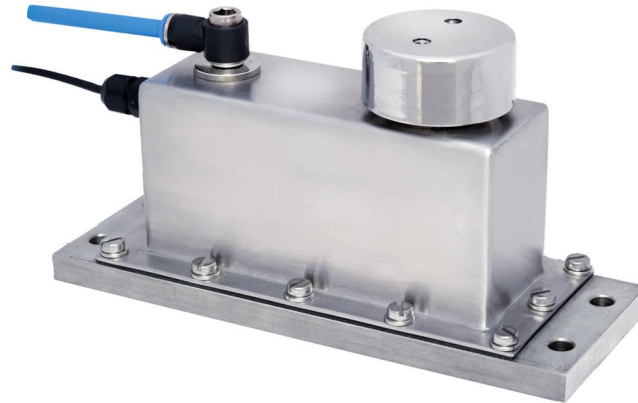


Information générale

PWS18620250222

Le capteur de charge off center PS62 est idéal pour les plates-formes à cellule unique de grandes dimensions (jusqu'à 600 x 600 mm). Il est doté d'une boîte en acier inoxydable, d'une protection contre l'humidité et d'un amortissement visqueux, idéal pour un pesage dynamique et permettant un réglage plus rapide, temps de pesée plus rapide et une augmentation de la durée de vie moyenne du capteur de force. La cellule de charge single point PS62 maintient la précision quelle que soit la position de l'objet chargé en résolvant les problèmes qui se posent généralement dans les systèmes de pesage si l'objet ne repose pas exactement au centre du capteur.



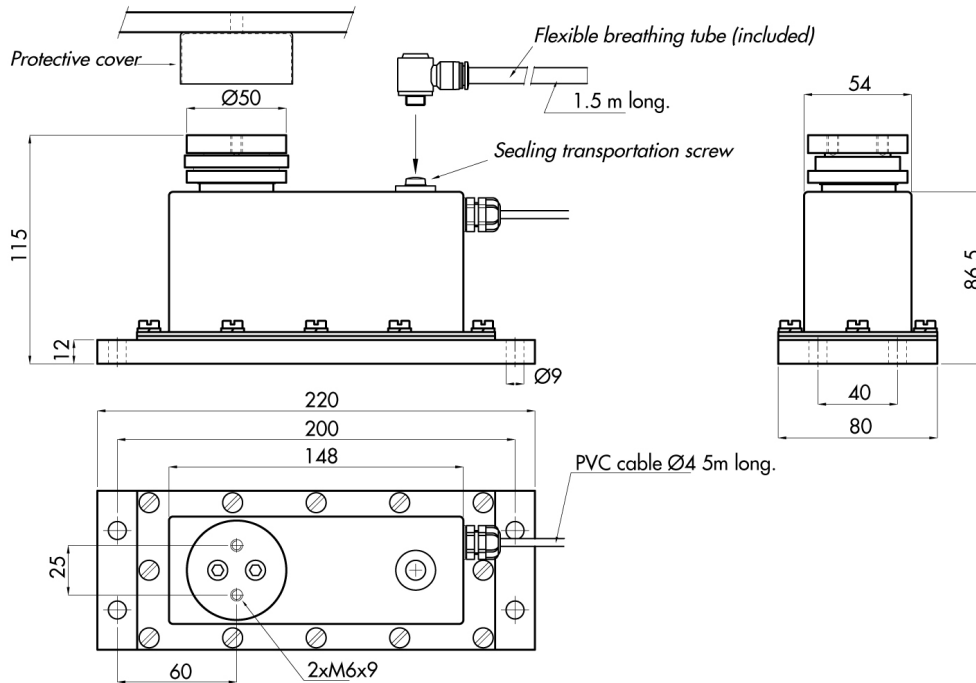
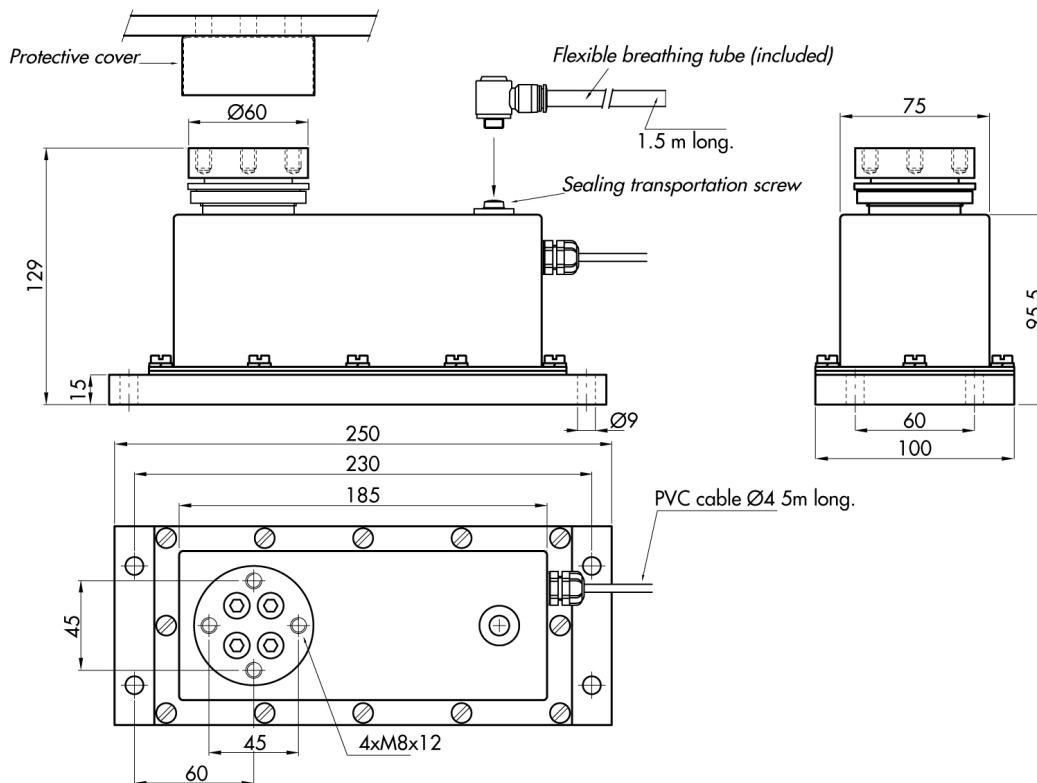
Toutes les données indiquées peuvent être modifiées sans préavis.
Toutes les mesures indiquées sont exprimées en millimètres (mm).

Caractéristiques techniques

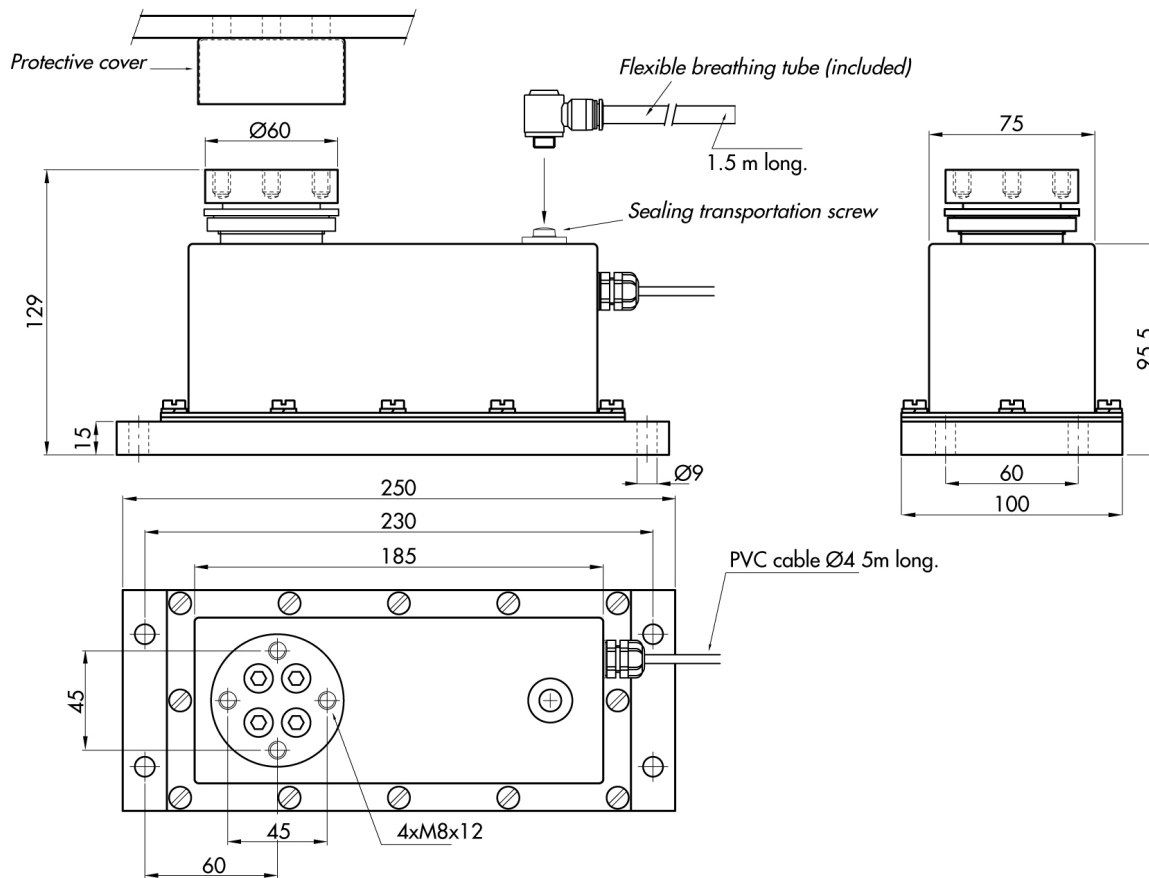
PWS18620250222

| | |
|--|---|
| Débit nominal (DN): | 5, 7.5, 10, 15, 20, 35, 50, 75, 120, 200 Kg |
| Erreur combinée: | < ± 0.017 % SN |
| Creep (30 Minutes): | ± 0.016 % SN |
| Flexion: | 0.2 - 0.4 mm |
| Température compensé: | -10 ÷ + 40 °C |
| Température de fonctionnement: | -20 ÷ +70 °C |
| Effet de la température sur zéro: | < ± 0.01 % SN/5°K |
| Sortie nominale SN: | 2.0 \pm 0.2 mV/V |
| Résistance d'isolation: | > 5000 MOhm |
| Source de courant: | 10 V |
| Impédance: | 400 ÷ 20 Ohm |
| Excitation maximale: | 15 V |
| Impédance de sortie: | 350 \pm 3 Ohm |

Toutes les données indiquées peuvent être modifiées sans préavis.
Toutes les mesures indiquées sont exprimées en millimètres (mm).

DIMENSIONS LOAD CELL MODEL 260 5÷35 KG CAPACITY

DIMENSIONS LOAD CELL MODEL 260 50÷200 KG CAPACITY


Toutes les données indiquées peuvent être modifiées sans préavis.
Toutes les mesures indiquées sont exprimées en millimètres (mm).

DIMENSIONS LOAD CELL MODEL 260 50÷200 KG CAPACITY


Toutes les données indiquées peuvent être modifiées sans préavis.
 Toutes les mesures indiquées sont exprimées en millimètres (mm).