

Information générale

PWS4120250222

Le capteur de force off center C2G1 est capable de peser tout en maintenant une précision élevée et une fiabilité maximale, même avec des charges décentrées. Il convient particulièrement à la construction de balances électroniques industrielles et de paillettes, de compteurs de pièces et de machines d'emballage. Les dimensions maximales du plan de travail applicable sont 300x300 mm. La cellule C2G1 est équipée d'un câble blindé à 4 conducteurs.



Produits connexes suggérés

Un système de pesage très performant doit être précis, parfaitement calibré et entretenu. Pour améliorer les performances du capteur de pesage et optimiser son fonctionnement, les produits suivants peuvent être nécessaires :

Transmetteur de poids [UWT 6008](#)

Transmetteur de poids [DAT 1400](#)

Indicateur de poids [MCT 1302](#)

Tester 1008 [TESTER 1008](#)

Capteur off center [CB004](#)

Boîtes de raccordement [CGS4-C](#)

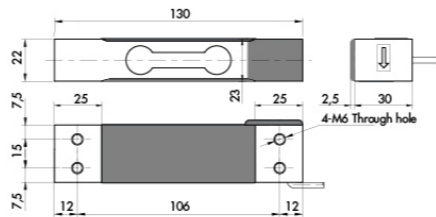
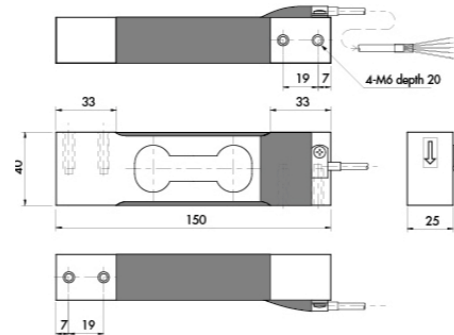
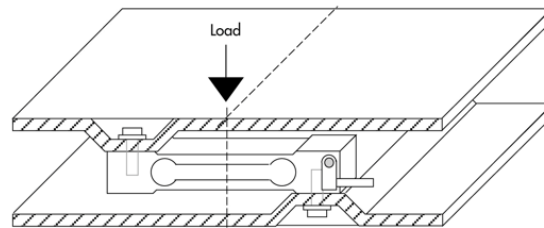
Toutes les données indiquées peuvent être modifiées sans préavis.
Toutes les mesures indiquées sont exprimées en millimètres (mm).

Caractéristiques techniques

PWS4120250222

| | |
|---|---|
| Débit nominal (DN): | 6, 10, 12, 15, 20, 25, 30, 35, 50, 60, 100 Kg |
| Répétabilité: | < ±0.02 % SN |
| Creep (20 Minutes): | < ±0.02 % SN |
| Non-linéarité de la pleine échelle: | ±0,015 |
| Surcharge de sécurité: | 150 % DN |
| Surcharge maximale: | 200 % DN |
| Matériel: | Alliage d'aluminium |
| Degré de protection: | IP64 |
| Classe de précision: | 3000 OIML (6000 OIML optional) |
| Flexion: | 0.17 ÷ 0.62 mm |
| Température compensé: | -10 ÷ +50 °C |
| Température de fonctionnement: | -10 ÷ +50 °C |
| Effet de la température sur zéro: | ±0.004 % SN/°C |
| Effet de la température sur la sortie: | ±0.0012 % charge/°C |
| Sortie nominale SN: | 2.0 ±0.2 mV/V |
| Solde de points nul: | < ±0.1 mV/V |
| Résistance d'isolation: | >2000 MOhm |
| Résistance d'entrée: | 400 ÷ 450 Ohm |
| Résistance de sortie: | 345 ÷ 355 Ohm |
| Alimentation recommandée: | 5 ÷ 12 Vdc/Vac |

Toutes les données indiquées peuvent être modifiées sans préavis.
Toutes les mesures indiquées sont exprimées en millimètres (mm).

Capacity 6 ÷ 50 Kg

Capacity 60 ÷ 100 Kg

Mounting Example

TO KNOW –

Error is within 0.02% of Rated Output applied with 1/2 of capacity at the position of 75mm of eccentricity. The center of loading plate and the center of the load cell should be the same position.

Electrical Connection

| | | |
|----------------------|------------------|-----------------------|
| + Excitation = RED | + Signal = GREEN | Shield = CABLE SHIELD |
| - Excitation = WHITE | - Signal = BLUE | |