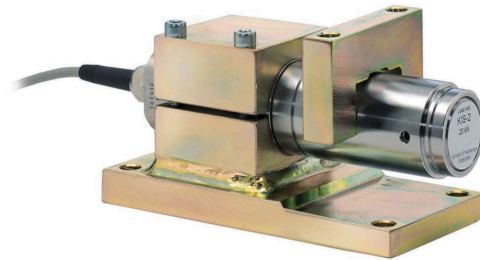


Information générale

PWS2020240722

Le capteur de pesage BLH NOBEL KIS 2 est extrêmement précis et robuste et résiste aux forces latérales très élevées. La cellule de pesée KIS 2 est facile à installer et dispose d'un point de chargement mobile et d'un câble blindé à 4 fils de 5 mètres. Le capteur de pesage KIS 2 peut être utilisé pour la pesée pour les systèmes de dosage, de mélange et de fusion, pour la pesée de réacteurs et de bandes transporteuses et pour les processus de pesée complexes et les systèmes de mesure de force précis.



Produits connexes suggérés

Un système de pesage très performant doit être précis, parfaitement calibré et entretenu. Pour améliorer les performances du capteur de pesage et optimiser son fonctionnement, les produits suivants peuvent être nécessaires :

Transmetteur de poids [UWT 6008](#)

Transmetteur de poids [DAT 1400](#)

Indicateur de poids [MCT 1302](#)

Tester 1008 [TESTER 1008](#)

Boîtes de raccordement [CGS4-C](#)

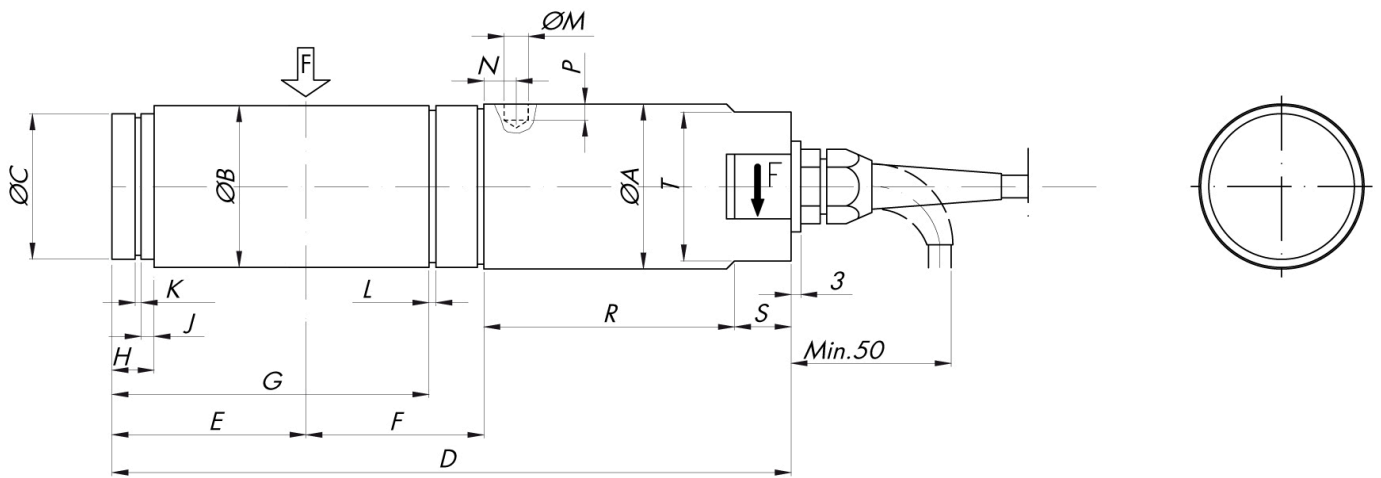
Toutes les données indiquées peuvent être modifiées sans préavis.
Toutes les mesures indiquées sont exprimées en millimètres (mm).

Caractéristiques techniques

PWS2020240722

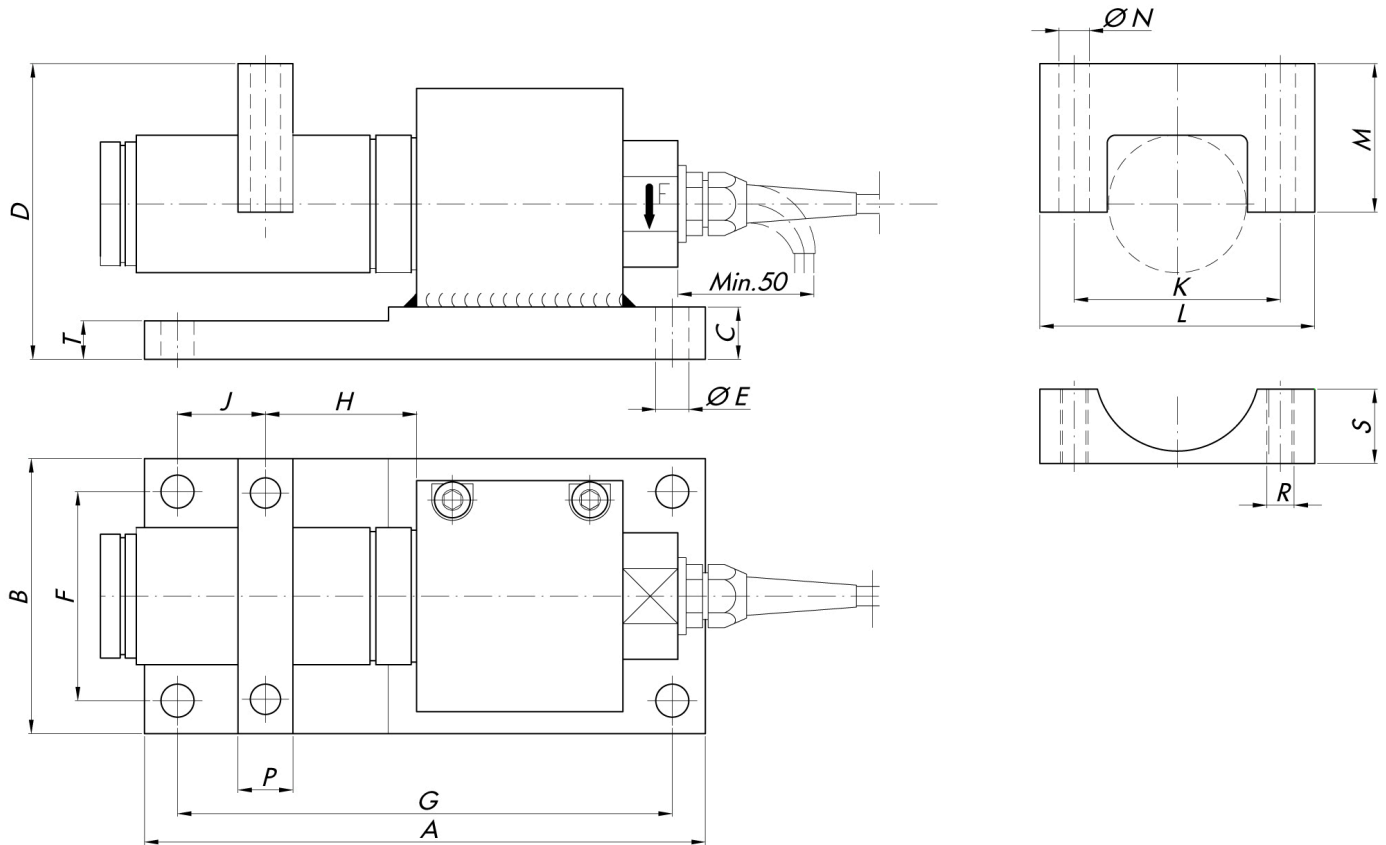
Débit nominal DN:	1, 2, 5, 10, 20, 30 kN
Erreur combinée:	±0.05 % SN
Répétabilité:	±0.01 % SN
Creep (30 Minutes):	±0.03 % DN
Surcharge de sécurité:	200, 150 pour 30 kN % PN
Surcharge maximale:	300 % (200% x 30 kN)
Surcharge laterale de sécurité:	100% (50% x capacity=30kN)
Surcharge latérale maximale:	200 % DN
Matériel:	Acier inoxydable
Degré de protection:	IP67
Température de fonctionnement:	-40 ÷ +100 °C optional
Effet de la température sur zéro:	±0.0014 % SN/°C
Effet de la température sur la sortie:	±0.0033 % sortie/°C
Sortie nominale SN:	2.040 mV/V ±0.25 %
Solde de points nul:	±5 % SN
Résistance d'isolation:	> 4 G Ohm
Résistance d'entrée:	350 ±3 Ohm
Résistance de sortie:	350 ±3 Ohm
Alimentation recommandée:	5 Vdc/ac
Tension d'alimentation maximale:	18 Vdc/ca
Sécurité anti-basculement:	100 % DN
Matériel (accessoires de montage):	Acier chromate jaune ou acier inoxydable
Charge anti-basculement maximale (% de la capacité):	120 % DN

Toutes les données indiquées peuvent être modifiées sans préavis.
 Toutes les mesures indiquées sont exprimées en millimètres (mm).



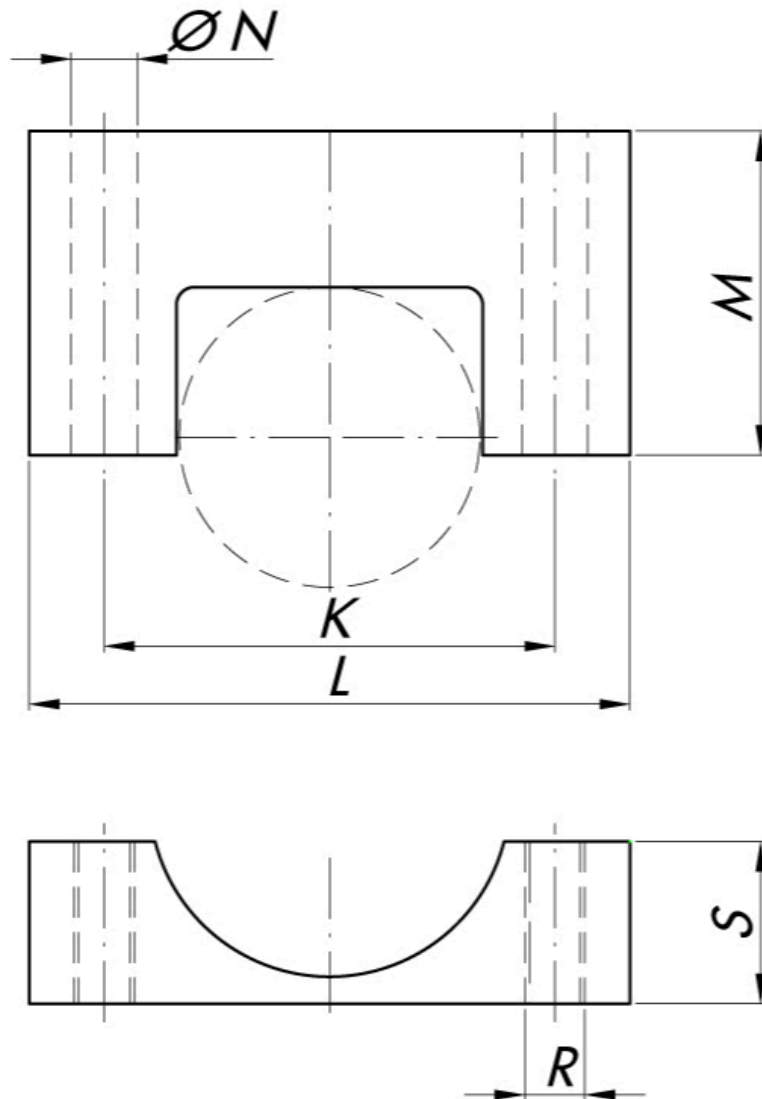
RANGE kN	ØA	ØB	ØC	D	E	F	G	H	J	K	L	ØM	N	P	R	S	T
1-2-5	34	33	29	169	46	35	-	10	2.5	1.6	-	4.4	10	2.3	70	15	30
10-20-30	51	50	45	213	60	55	97.85	13	4	1.85	2.15	7.5	12	5	75	20	46

Toutes les données indiquées peuvent être modifiées sans préavis.
 Toutes les mesures indiquées sont exprimées en millimètres (mm).



RANGE kN	A	B	C	D	E	F	G	H	J	K	L	M	N	P	R	S	T
1-2-5	175	75	14	81	12	51	151	35	31	55	70	41	8.5	20	M8	19	14
10-20-30	204	100	19	107.5	12	76	180	55	32	75	100	54	11	20	M10	27	14

Toutes les données indiquées peuvent être modifiées sans préavis.
 Toutes les mesures indiquées sont exprimées en millimètres (mm).


TEFLON LINED YOKE

RANGE kN	K	L	M	N	R	S	T
1-2-5	55	75	50	8.5	M8	14.5	25
10-20-30	100	125	63	13	M12	24	33

Toutes les données indiquées peuvent être modifiées sans préavis.
 Toutes les mesures indiquées sont exprimées en millimètres (mm).