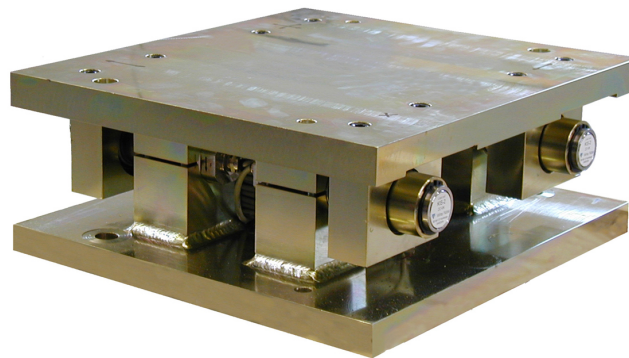


Datos técnicos

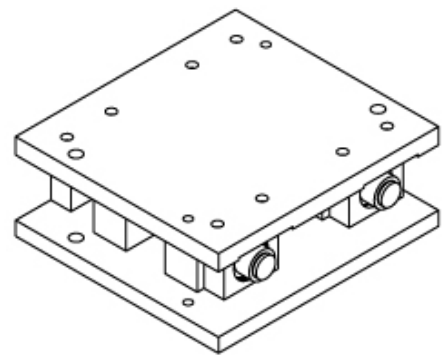
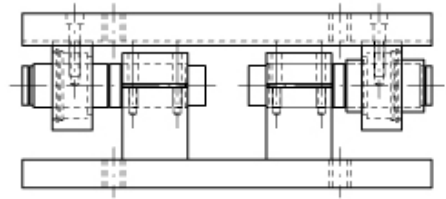
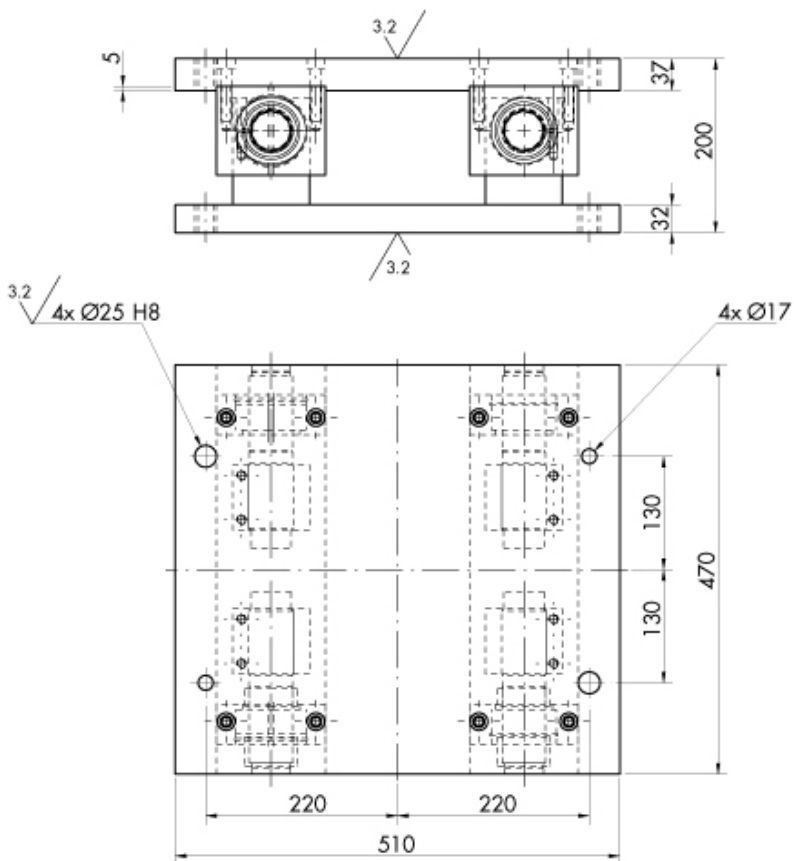
PWS11320240703

El sistema tensiométrico PST controla continuamente la tensión aplicada al producto que se está procesando y es útil para mantener constante y medida la tensión del material enrollado o desenrollado para evitar la rotura del producto y los atascos de la máquina con las consiguientes paradas de producción. El compacto y robusto sistema tensiométrico de PTH es insensible a la expansión térmica del rodillo desviador y las fuerzas de carga laterales. En particular es ideal para la industria del acero. El sistema tensiométrico PST está equipado con 4 cables de 5 metros de largo para conexiones eléctricas.

| | |
|---------------------------------|--|
| Capacidad nominal CN: | 20, 40, 80, 200 kg |
| Error combinado: | < 0.05 % PN |
| Repetibilidad: | < 0.03 % PN |
| Sobrecarga de seguridad: | 100 % CN |
| Deriva termica: | -10 ÷ +50 °C |
| Sobrecarga maxima: | 200 % CN |
| Material: | Celdas de carga en acero inoxidable. Kit de montaje electro zinc cromado |
| Grado de protección: | IP67 |
| Potencia nominal PN: | 2.04 mV/V |

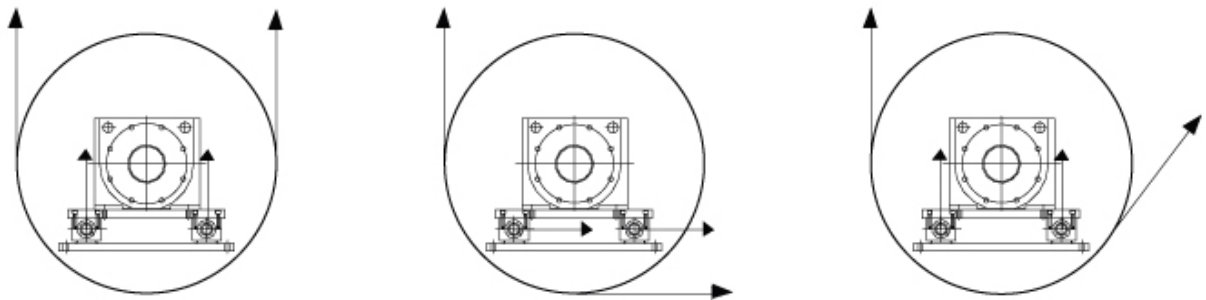


Todos los datos indicados pueden variar sin preaviso.
Todas las medidas se expresan en milímetros (mm).

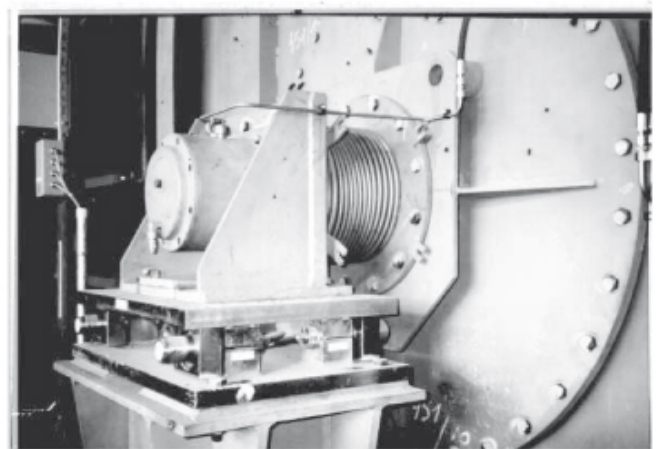
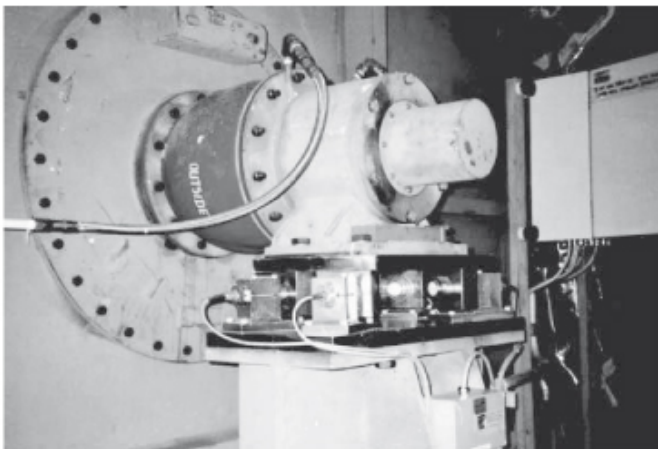


The block can be customized

Todos los datos indicados pueden variar sin preaviso.
 Todas las medidas se expresan en milímetros (mm).



What ever is the profile of the strip tension on the measuring roller, what ever is the mechanical mounting of the measuring roller on the new or existing furnace, the PST will be mechanically adapted to the customer application



Todos los datos indicados pueden variar sin preaviso.
 Todas las medidas se expresan en milímetros (mm).