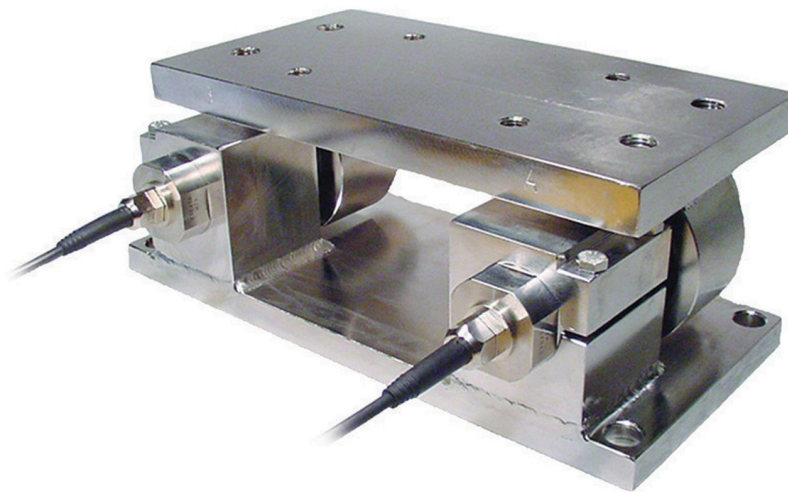


## Datos técnicos

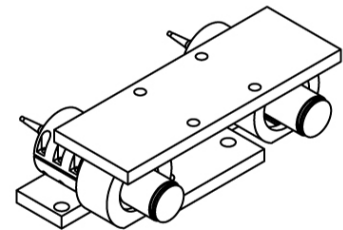
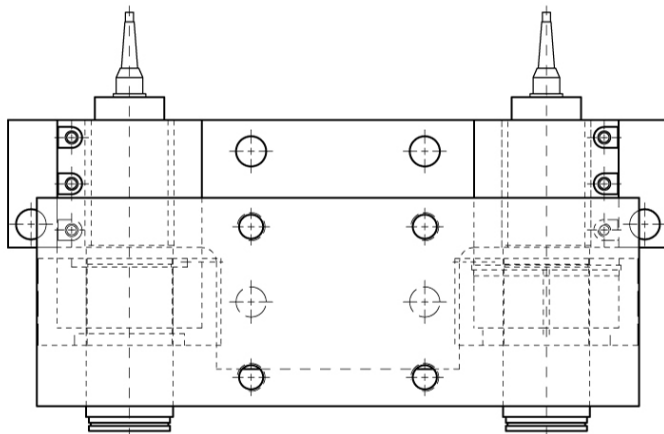
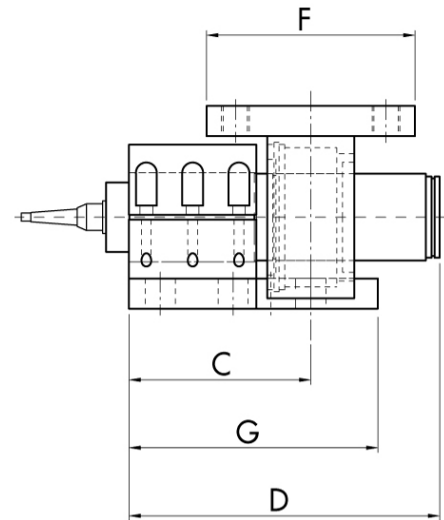
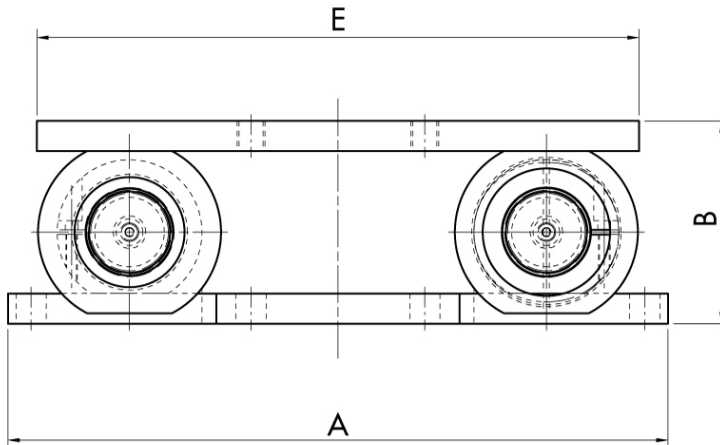
PWS11120241016

El sistema tensiométrico FMU-1 verifica continuamente el voltaje aplicado al producto que se está procesando. El sistema FMU-1 es útil para mantener la tensión del material enrollado o desenrollado constante y medida para evitar roturas del producto y atascos de la máquina con las consiguientes paradas de producción. Esta herramienta es particularmente útil durante la producción de papel, pero ha sido diseñada para cumplir con cualquier otro requisito de aplicación: equipo de bandas de acero, transportadores para minas, fieltros, secadores, calendarios, pintores y laminadores, bobinadores y rebobinadores.

<b>Capacidad nominal CN:</b>	2 ÷ 200
<b>Repetibilidad:</b>	<0.1 % PN
<b>Material:</b>	Cromato amarillo o acero inoxidable
<b>Temperatura de funcionamiento:</b>	-40 ÷ +80 (100 option)
<b>Potencia nominal PN:</b>	2 mV/V
<b>Fuente de alimentación recomendada:</b>	10 Vcc/ac
<b>Tensión de alimentación máxima:</b>	18 Vdc/ca



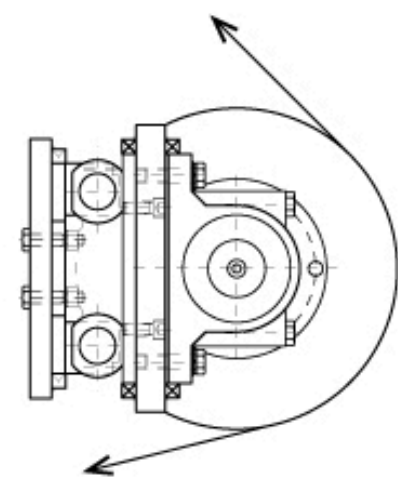
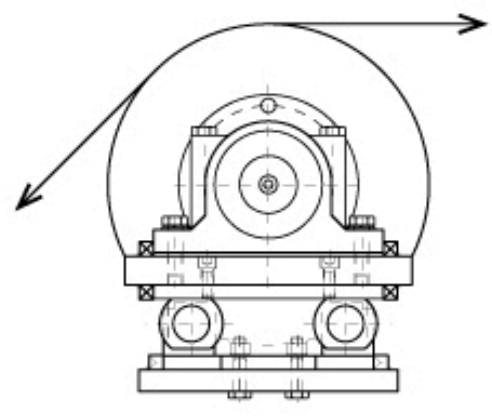
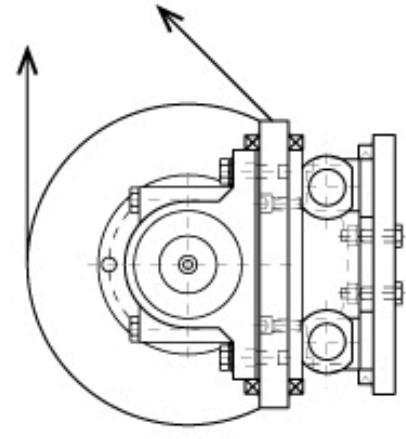
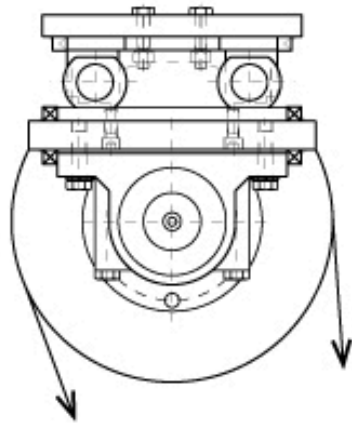
Todos los datos indicados pueden variar sin preaviso.  
Todas las medidas se expresan en milímetros (mm).



*The block can be customized*

CAPACITY kN	A	B	C	D	E	F	G
2, 4, 10	340	110	94.5	150	300	100	150
20, 40, 60	380	140	110	190.5	347	120	170
100	570	175	157	268	520	180	215
200	640	219	167	292.5	540	180	230

Todos los datos indicados pueden variar sin preaviso.  
 Todas las medidas se expresan en milímetros (mm).



Todos los datos indicados pueden variar sin preaviso.  
Todas las medidas se expresan en milímetros (mm).