

Datos técnicos

PWS36620250304

La plataforma PQMI es un monobloque de 4 celdas que soporta el objeto a pesar y transmite su carga a las celdas subyacentes, que lo miden de manera sincrónica para devolver su valor preciso. La plataforma de pesaje PQMI funciona como una escala enorme, precisa y robusta. También existe la versión de acero inoxidable, generalmente utilizada en ambientes particularmente agresivos, en los campos de alimentos o farmacéuticos.

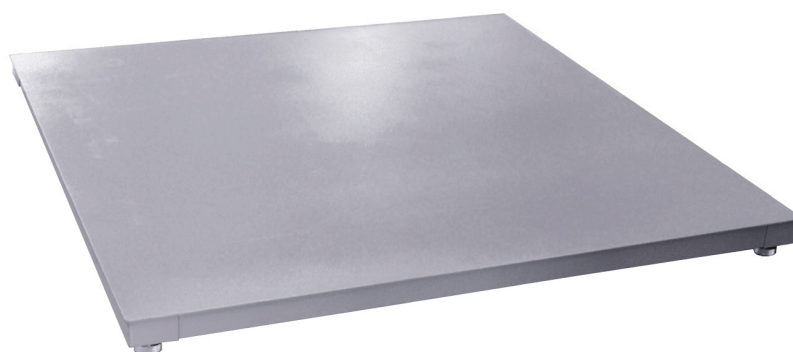
Capacidad nominal (CN):	300 ÷ 3.000 kg
--------------------------------	----------------

Error combinado:	0.04 % PN
-------------------------	-----------

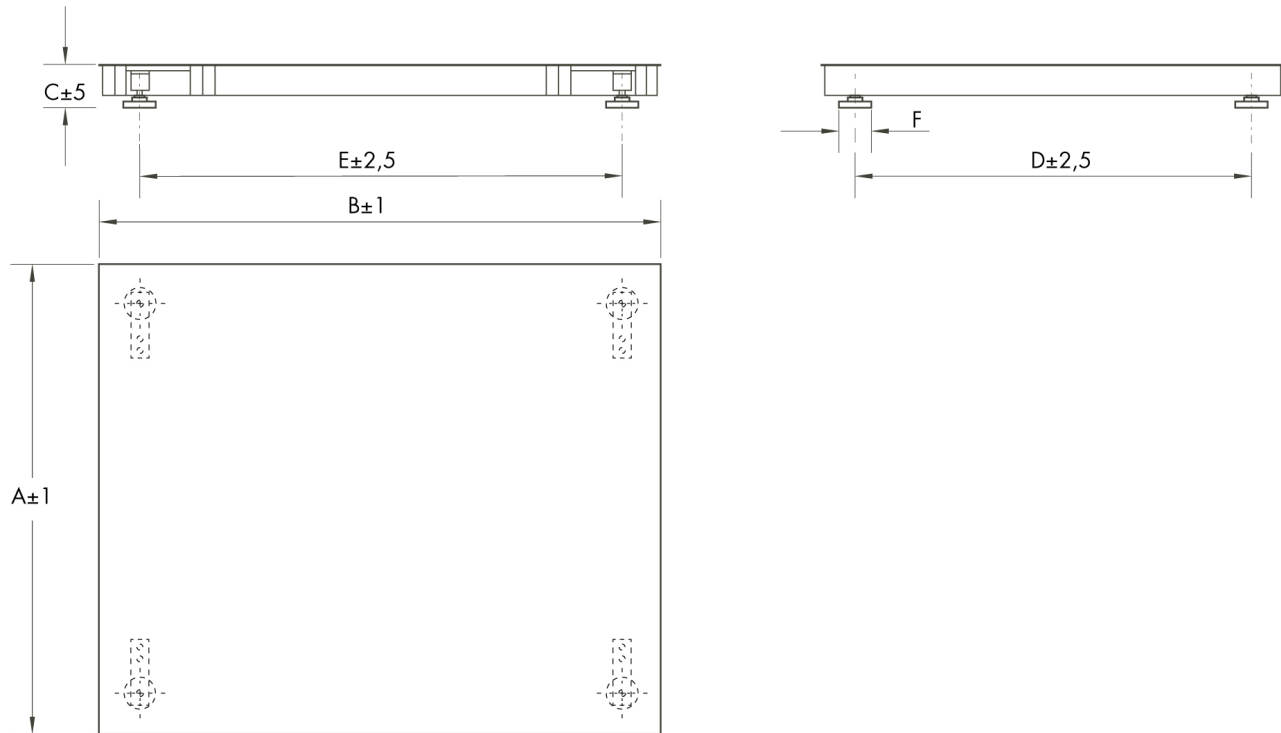
Sobrecarga de seguridad:	150 % CN
---------------------------------	----------

Voltaje de entrada del transductor:	3 ÷ 15 Vcc
--	------------

Potencia nominal PN:	3 mV/V
-----------------------------	--------



Todos los datos indicados pueden variar sin preaviso.
Todas las medidas se expresan en milímetros (mm).



TYPE	CAPACITY	A	B	C	D	E	F
PQM0	300-600	800	800	100	690	690	60
PQM1	300-1500	1000	1000	100	890	890	60
PQM2	300-3000	1000	1250	100	890	1140	60
PQM3	300-3000	1250	1250	100	1140	1140	60
PQM4	600-3000	1250	1500	100	1140	1390	60
PQM5	600-3000	1500	1500	100	1390	1390	60
PQM6	600-3000	1500	2000	100	1390	1890	60

Todos los datos indicados pueden variar sin preaviso.
 Todas las medidas se expresan en milímetros (mm).