

## Información general

PWS5820240722

El transmisor de peso DAT 400 PBS es un producto innovador y exclusivo de Pavone Sistemi que se puede personalizar. Entre sus características se encuentran la función de carga y descarga para la programación con TESTER 1008, 32 unidades direccionables, conectables a PC o PLC, linealización en 10 puntos y configuración y calibración por el panel frontal o por ordenador a través del puerto serie USB. El transmisor de peso DAT 400 PBS tiene una función de Peak Hold (retención de picos) para medidas dinámicas y bloques de terminales de tornillo.



Software Innovation 2: [inovation\\_2\\_weighing\\_software.zip](#)

Manual técnico ENG: [dat-400\\_en.pdf](#)

Manual técnico ENG: [dat-400\\_analog\\_en.pdf](#)

Manual técnico ENG: [dat-400\\_fieldbus\\_en.pdf](#)

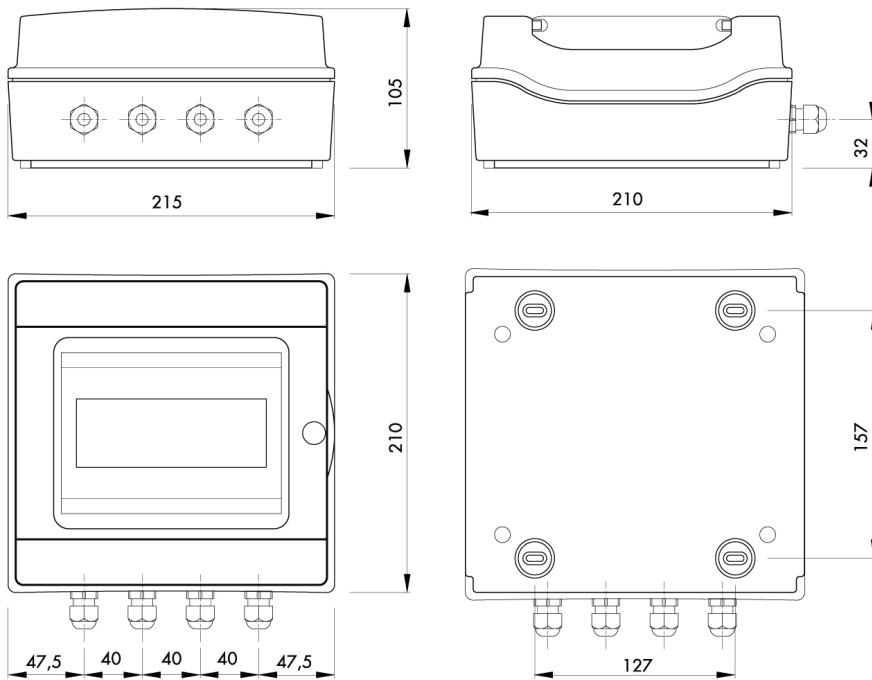
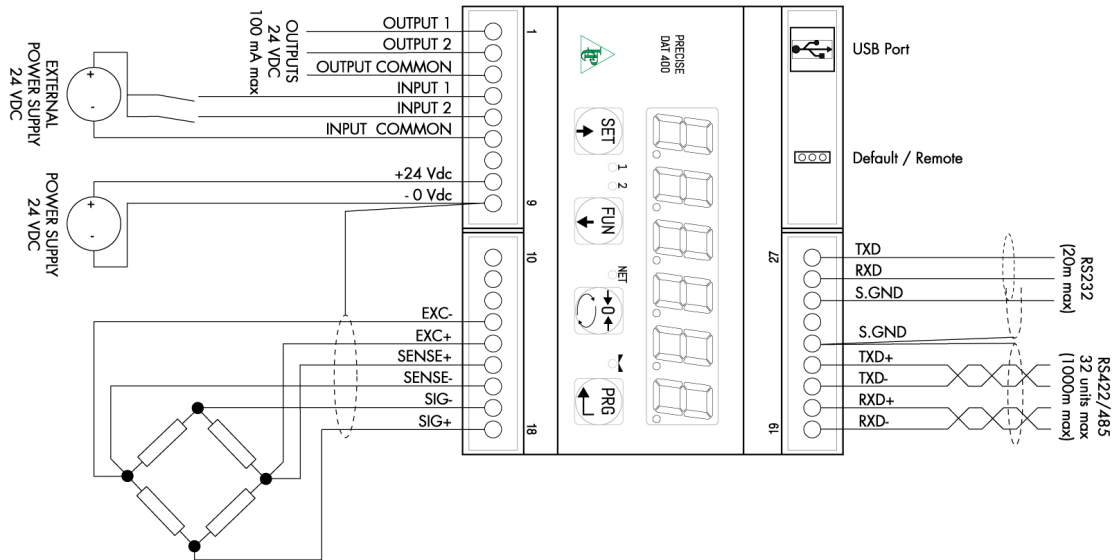
Todos los datos indicados pueden variar sin preaviso.  
Todas las medidas se expresan en milímetros (mm).

## Datos técnicos

PWS5820240722

<b>Rango de medición:</b>	-0.5÷+3.5 mV/V (-3.9÷+3.9 mV/V optional)
<b>Sensibilidad de entrada:</b>	0.02 $\mu$ V/count
<b>No linealidad de la escala completa:</b>	<0.001%
<b>Deriva termica:</b>	<0.001% FS/°C
<b>Display:</b>	6 digit, red LED (7 segments), h 14 mm
<b>Convertidor A/D:</b>	24 bit
<b>Resolución interna:</b>	> 16.000.000 puntos
<b>Voltaje de entrada del transductor:</b>	5 V (max 6 celdas 350 Ohm)
<b>Resolución visualizable (en divisiones):</b>	60000
<b>Rango de cifras decimales:</b>	0 ÷ 3
<b>Temperatura de funcionamiento:</b>	-10 ÷ +50°C (max umidity 85% without condensation)
<b>Temperatura de almacenamiento:</b>	-20 ÷ +70°C
<b>Filtro:</b>	0,1 ÷ 25 Hz
<b>Salidas lógicas:</b>	2 salidas optoaisladas; máx, 24 vcc / 100mA casa uno
<b>Entradas lógicas:</b>	2 entradas optoaisladas 24 Vcc PNP (fuente de alimentación externa)
<b>Puerto serie:</b>	USB, RS232C or RS422/RS485 with ASCII or Modbus RTU protocols
<b>Fuente de alimentación:</b>	18 ÷ 28 Vcc - power 5 W
<b>Cumplimiento normativo:</b>	EN50081-1, EN50082-2 para EMC; EN61010-1 para la seguridad eléctrica
<b>Fieldbus:</b>	Profibus, Devicenet, Ethernet, Profinet, CANopen, Modbus-Plus, Precise Gateway 3000
<b>Dimensiones y peso:</b>	215x210x105 (PBS) (LxHxD)
<b>Baud rate:</b>	2400, 9600, 19200, 38400, 115200 ajustable
<b>Distancia de transmisión:</b>	15m (RS232C), 1000m (RS422; RS485)

Todos los datos indicados pueden variar sin preaviso.  
Todas las medidas se expresan en milímetros (mm).



Todos los datos indicados pueden variar sin preaviso.  
 Todas las medidas se expresan en milímetros (mm).