

Información general

PWS20720250223

El transmisor de peso DAT 400 Ethernet se vende exclusivamente en el mundo por Pavone Sistemas. Este transmisor de peso garantiza un alto rendimiento y confiabilidad. Además hay funciones de carga y descarga para la programación a través del TESTER 1008. La configuración y la calibración se pueden realizar por el panel frontal o por el ordenador a través del puerto USB. El transmisor de peso DAT 400 Ethernet tiene una función de Peak Hold (retención de picos) para medidas dinámicas y bloques de terminales de tornillo y puede ser personalizado de acuerdo con las necesidades del cliente.



Software Inovation 2: [inovation_2_weighing_software.zip](#)

Manual técnico ENG: [dat-400_en.pdf](#)

Manual técnico ENG: [dat-400_analog_en.pdf](#)

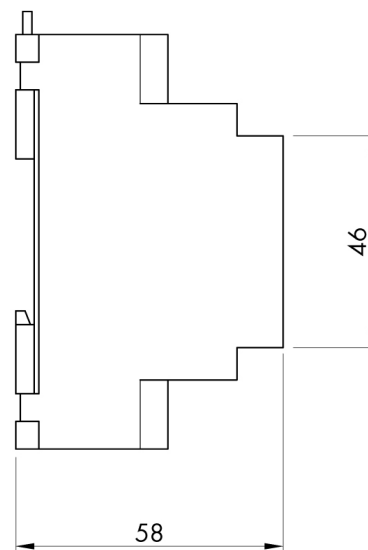
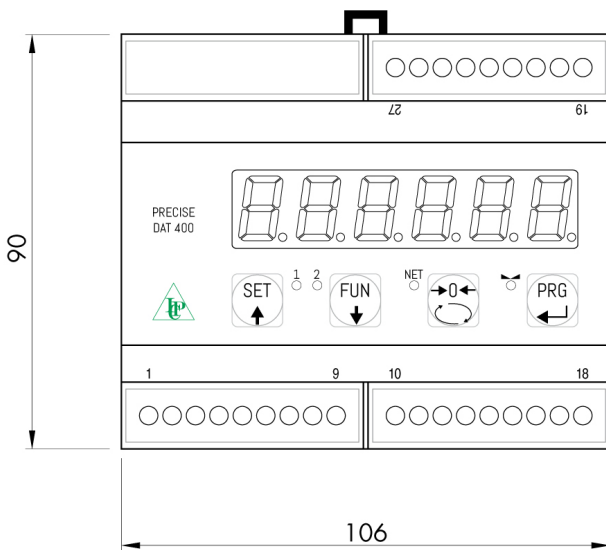
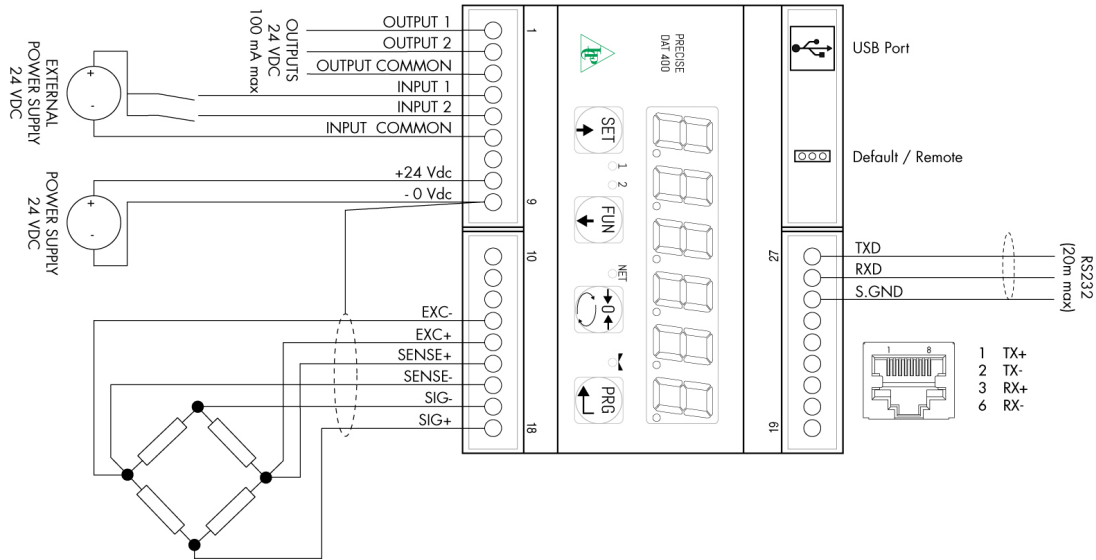
Todos los datos indicados pueden variar sin preaviso.
Todas las medidas se expresan en milímetros (mm).

Datos técnicos

PWS20720250223

Rango de medición:	-0.5 ÷ +3.5 mV/V (-3.9 ÷ +3.9 mV/V optional)
Sensibilidad de entrada:	0.02 μ V/count
No linealidad de la escala completa:	<0.01%
Deriva termica:	< 0.001% FS/°C
Display:	6 digit, red LED (7 segments), h 14 mm
Convertidor A/D:	24 bit
Resolución interna:	> 16.000.000 puntos
Voltaje de entrada del transductor:	5 V (max 6 celdas 350 Ohm)
Resolución visualizable (en divisiones):	60000
Valor de división (seleccionable):	x1, x2, x5
Rango de cifras decimales:	0 ÷ 3
Temperatura de funcionamiento:	-10 ÷ +50°C (max umidity 85% without condensation)
Temperatura de almacenamiento:	-20 ÷ +70 °C
Filtre:	0.1 ÷ 25 Hz
Salidas lógicas:	2 salidas optoaisladas; máx, 24 vcc / 100mA casa uno
Entradas lógicas:	2 entradas optoaisladas 24 Vcc PNP (fuente de alimentación externa)
Puerto serie:	USB, RS232C with ASCII or Modbus RTU protocols
Fuente de alimentación:	24 Vcc \pm 15% - power 5 W
Cumplimiento normativo:	EN61326-1, EN55011, EN55014 para EMC; EN61010-1 para la seguridad eléctrica
Fieldbus:	Ethernet 10/100 with protocols TCP, MODUBUS/TCP, IP
Dimensiones y peso:	106 x 90 x 58 mm (L x H x P); 250 g
Baud rate:	2400, 9600, 19200, 38400, 115200 ajustable (RS232)
Distancia de transmisión:	15m (RS232C)

Todos los datos indicados pueden variar sin preaviso.
Todas las medidas se expresan en milímetros (mm).



Todos los datos indicados pueden variar sin preaviso.
 Todas las medidas se expresan en milímetros (mm).