

Información general

PWS36120240722

Entre los transmisores de peso, DAT 11 Profibus DP es el más rápido para recibir, convertir y transmitir datos gracias a un convertidor A/D de mayor rendimiento. Gracias a su pequeño tamaño y diseño compacto, el transmisor de peso DAT 11 Profibus DP se puede insertar en cualquier entorno de trabajo sin abarrotar. DAT 11 Profibus DP es un producto personalizable que tiene un teclado mecánico con un bloque de teclas programable desde el cual es posible configurar manualmente el filtro de peso con valores predeterminados o con parámetros ajustables individualmente. El transmisor de peso DAT 11 Profibus DP presenta bloques de terminales de tornillo extraíbles, función de entrada lógica seleccionable, voltaje analógico o entrada de corriente, salida analógica unipolar o bipolar, conexión de caja de conexiones RS485 y función de retención de pico para mediciones dinámicas. DAT 11 Profibus DP es un producto al paso con los tiempos, cumple con EN45501 y los datos de Fieldbus se actualizan a 125Hz. En comparación con los transmisores de peso tradicionales, DAT 11 Profibus DP contiene un puerto USB que permite la actualización del firmware, la conexión al software Optimization y la conexión al TESTER 1008, que facilita la calibración y la resolución de problemas. DAT 11 Profibus DP puede realizar varias calibraciones: "Dead Weight", "Theoretical" y "Data Sheet" y presenta la linealización de la calibración de peso en 5 puntos. Desarrollado específicamente por Pavone Sistemas de Pesaje e instalado de forma gratuita en el instrumento de pesaje, el software Optimization te permite simplificar y realizar diversas operaciones, como configurar el instrumento y guardar datos de forma correcta y segura a través de la función DATALOGGER.



Software Optimization 1.8.29: [optimization_weighing_software.zip](#)

Manual Técnico ENG: [dat-11_technical_manual.pdf](#)

Profibus GSD file (HMS): [profibus_hms_gsd.zip](#)

Fieldbus GSD file (HILX90): [fieldbus_hil_x90_gsd.zip](#)

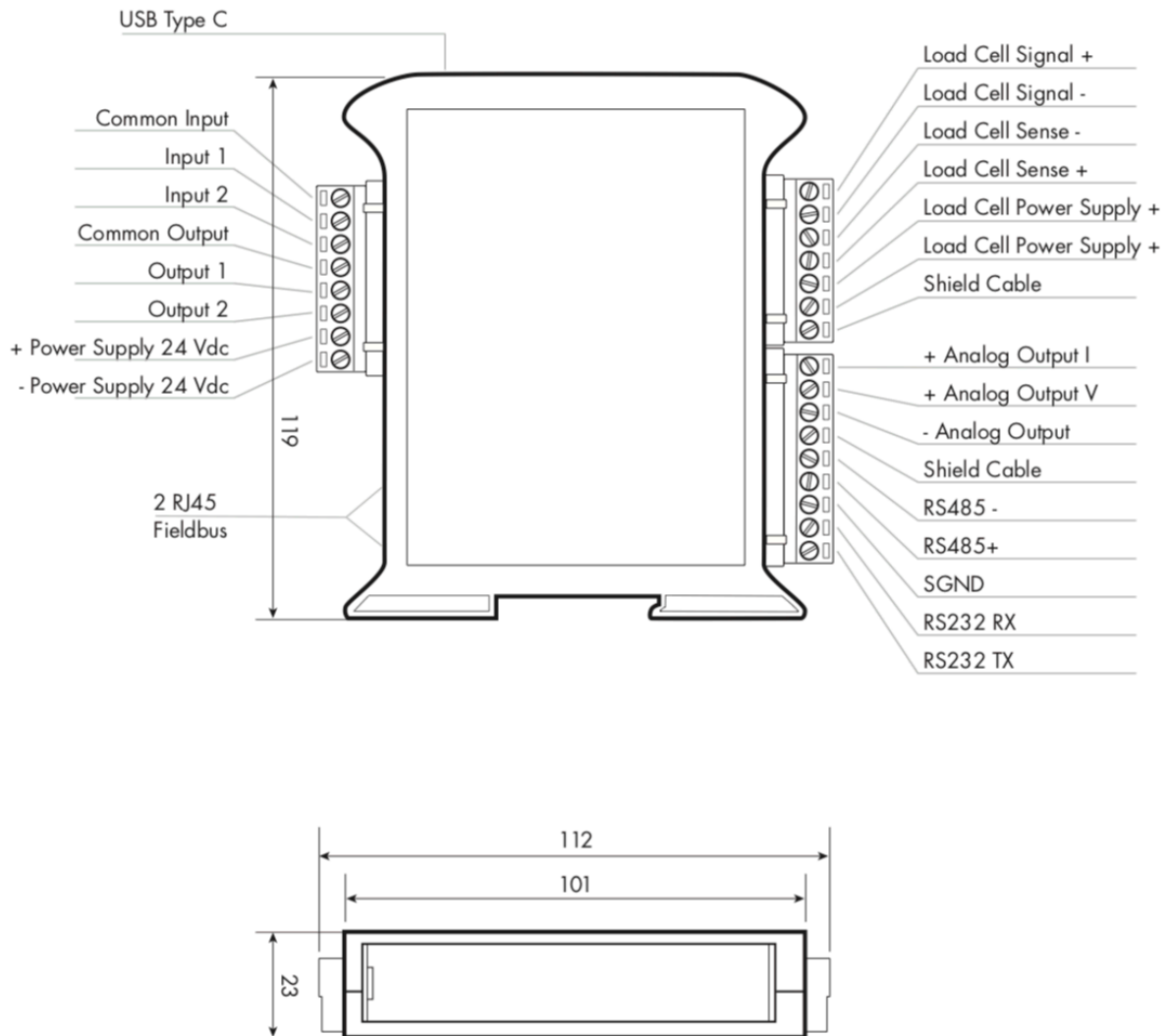
Todos los datos indicados pueden variar sin preaviso.
Todas las medidas se expresan en milímetros (mm).

Datos técnicos

PWS36120240722

Rango de medición:	-7.6 ÷ +7.6 mV/V
Sensibilidad de entrada:	0.02 μ V/count
No linealidad de la escala completa:	<0.01%
Deriva termica:	0,001% FS/°C
Display:	6 digit, 7-segment LED red, height 8mm
Convertidor A/D:	24 bit
Resolución interna:	> di 16.000.000 points
Resolución visualizable (en divisiones):	999999
Valor de división (seleccionable):	x1, x2, x5, x10, x20, x50
Rango de cifras decimales:	0 ÷ 4
Temperatura de funcionamiento:	-10 ÷ +50°C (max umidity 85% without condensation)
Temperatura de almacenamiento:	-20 ÷ +60°C
Filtre:	0.1 ÷ 250 Hz
Voltaje de excitación:	4 Vdc (max 4 350 Ohm load cells)
Salidas lógicas:	2 salidas optoaisladas; máx, 24 vcc / 100mA casa uno
Entradas lógicas:	2 entradas optoaisladas 24 Vcc PNP (fuente de alimentación externa)
Puerto serie:	1 USB-C device + 1 RS232C with ASCII or Modbus RTU protocol + 1 Profibus DP
No linealidad de la salida analógica:	<0.03%
Deriva térmica de la salida analógica:	0,002% FS/°C
Fuente de alimentación:	27 Vdc \pm 10% - power consumption 5 W
Mikrocontrolador:	ARM Cortex M0 + 32 bit 256KB Flash reprogrammable onboard via USB
Memoria de datos:	32 Kbytes expandibles hasta 1024 Kbytes (opcional)
Cumplimiento normativo:	EN61000-6-2, EN61000-6-3, EN61326-1 para EMC, EN61010-1 para la seguridad eléctrica
Fieldbus:	Profibus DP

Todos los datos indicados pueden variar sin preaviso.
Todas las medidas se expresan en milímetros (mm).



Todos los datos indicados pueden variar sin preaviso.
 Todas las medidas se expresan en milímetros (mm).