

Información general

PWS14520241011

El instrumento de pesaje E 70/2 ATEX y en acero inoxidable está diseñado para su instalación en entornos potencialmente explosivos y es adecuado para satisfacer diversas necesidades en el campo del pesaje industrial: gestión de umbrales de nivel, control de peso y procedimientos de dosificación elaborados. La programación digital completa del instrumento se realiza directamente desde el frente. El producto E 70/2 ATEX se adapta a las necesidades del cliente. El instrumento de pesaje E 70/2 ATEX en acero inoxidable está conforme con las normativas: EN50081-1, EN5002-2 para EMC; EN61010-1 para la seguridad eléctrica; 94/9/EC para ATEX II 2 GD; EEx d IIB T6÷T4.



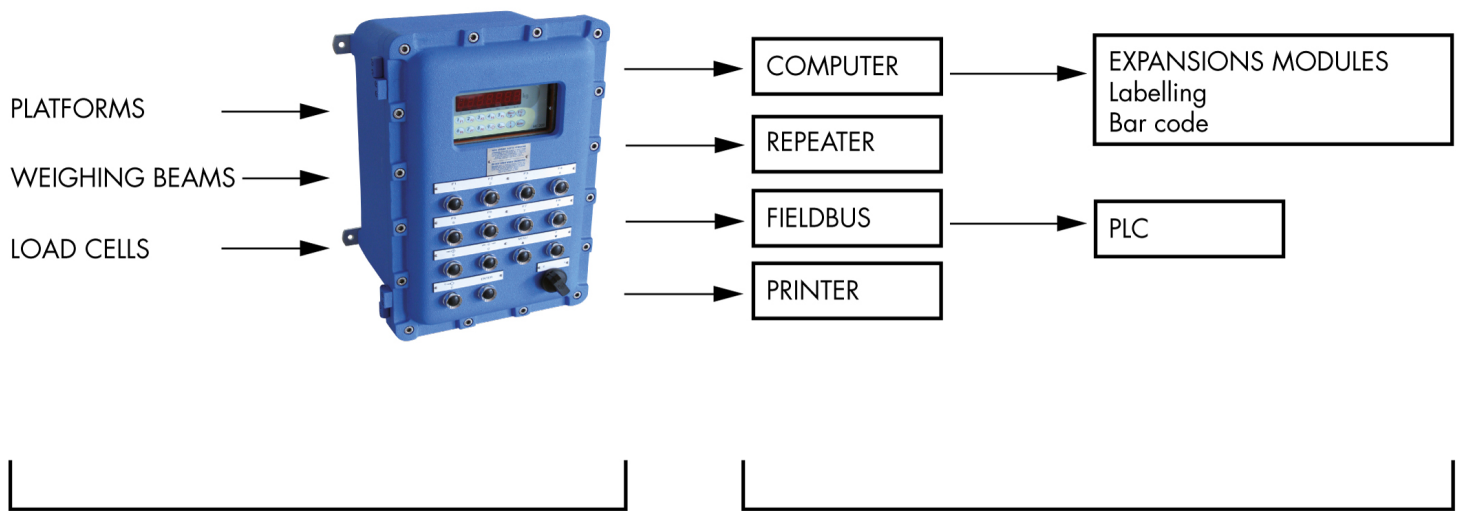
Todos los datos indicados pueden variar sin preaviso.
Todas las medidas se expresan en milímetros (mm).

Datos técnicos

PWS14520241011

Rango de medición:	-3.9 ÷ +3.9 mV/V
Sensibilidad de entrada:	0.02 μ V/count
No linealidad de la escala completa:	<0.01 % escala completa
Deriva termica:	<0.0003 % escala completa/°C
Display:	7 digit, 7-segment red LED, height 14mm
Convertidor A/D:	24 bits
Resolución interna:	> 16.000.000 puntos
Voltaje de entrada del transductor:	max 5 V (max 6 celdas - 350 Ohm)
Resolución visualizable (en divisiones):	60000
Rango de cifras decimales:	0 ÷ 3
Temperatura de funcionamiento:	-10 ÷ +50 ° C (máx 85 % de humedad sin condensación)
Temperatura de almacenamiento:	-20 ÷ +70 °C
Filtro:	0.2 ÷ 50 Hz
Salidas lógicas:	6 salidas (contacto limpio) Max 115 Vac/30 Vcc, 0.5 A cada
Entradas lógicas:	6 optoaisladas 12 Vcc PNP
Puerto serie:	RS232C o RS422/RS485
Fuente de alimentación:	230 Vdc 50/60 Hz (optional 115 Vdc) max absorption 15VA
Cumplimiento normativo:	EN50081-1, EN5002-2 para EMC;
Fieldbus:	ASCII, Modbus RTU
Baud rate:	1200, 2400, 4800, 9600, 19200, 38400, 115200 seleccionable
Distancia de transmisión:	15m (RS232C), 1000m (RS422; RS485)

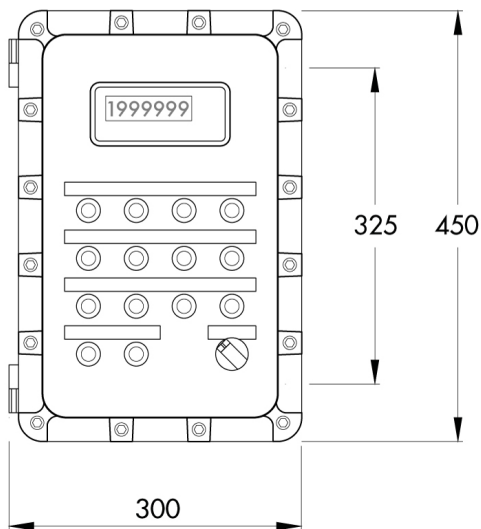
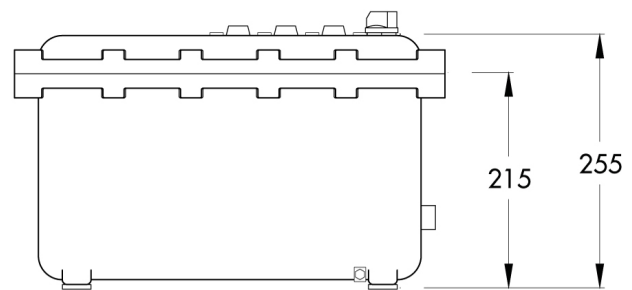
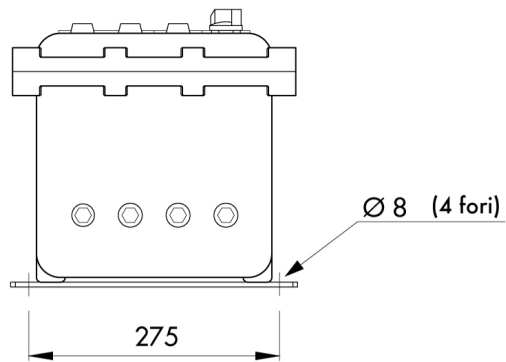
Todos los datos indicados pueden variar sin preaviso.
Todas las medidas se expresan en milímetros (mm).



HAZARDOUS AREA

SAFE AREA

Todos los datos indicados pueden variar sin preaviso.
 Todas las medidas se expresan en milímetros (mm).



Todos los datos indicados pueden variar sin preaviso.
 Todas las medidas se expresan en milímetros (mm).