

Información general

PWS15920241014

La celda de carga universal CVS, construida en acero inoxidable y diseñada para mediciones de fuerza, puede trabajar tanto en tracción como en compresión y tiene excelentes características de linealidad, precisión y resistencia. De hecho, soporta sobrecargas de más del 300% y tiene una protección impermeable para el uso en condiciones ambientales severas. Además, la celda de carga está equipada con un prensaestopas M8-PG7 y un cable blindado de 5 metros con 6 conductores.



Productos relacionados sugeridos

Un sistema de pesaje de alto rendimiento debe ser preciso, perfectamente calibrado y mantenido. Para mejorar el rendimiento de la celda y optimizar su funcionamiento, es posible que necesites los siguientes productos:

Transmisor de Peso [UWT 6008](#)

Transmisor de Peso [DAT 1400](#)

Célula de Carga a Compresión [CC3](#)

Célula de Carga Universale [CVF](#)

Célula de Carga a Doble Cortadura [DDR](#)

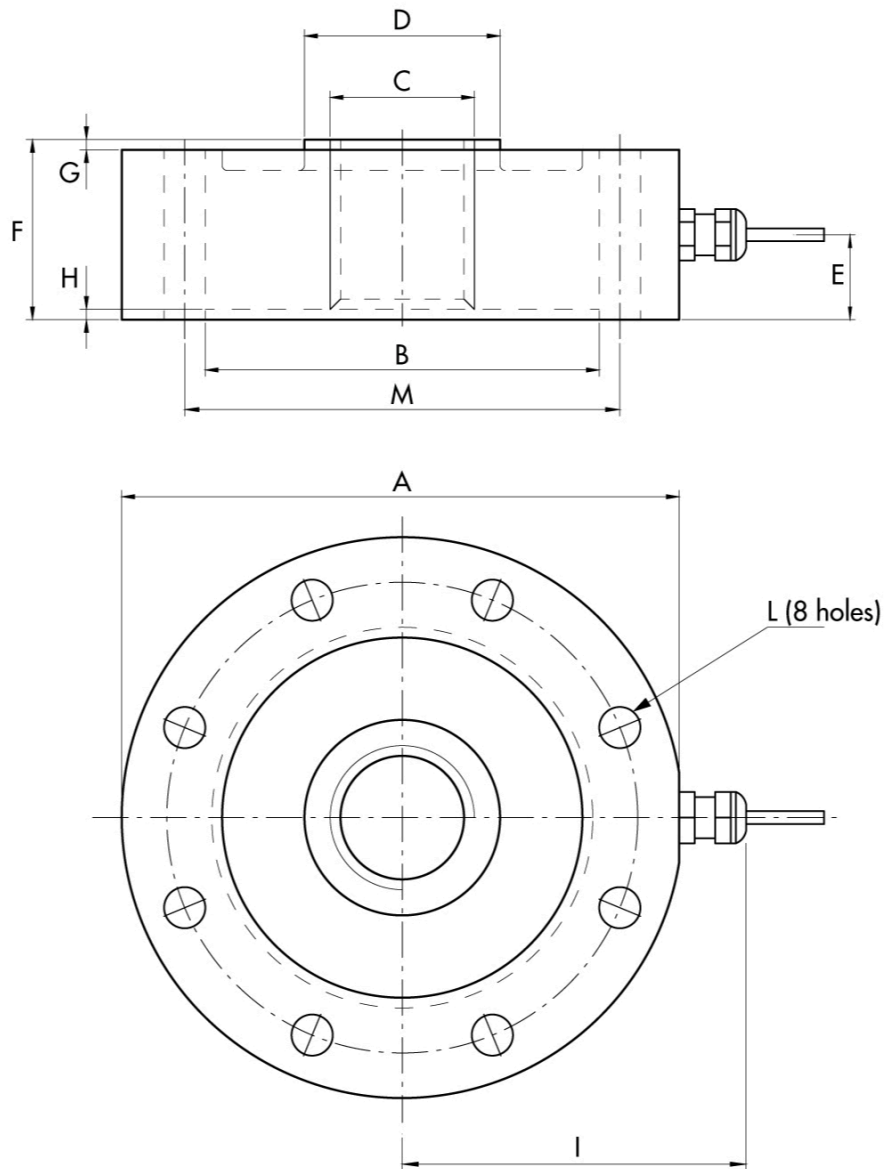
Todos los datos indicados pueden variar sin preaviso.
Todas las medidas se expresan en milímetros (mm).

Datos técnicos

PWS15920241014

Capacidad nominal CN:	5, 10, 20, 30, 50, 100, 200, 300, 600, 1000 kN
Error combinado:	±0.08 % PN
Repetibilidad:	±0,02 % PN
Creep (20 Minutos):	±0,02 % PN
Sobrecarga de seguridad:	150 % CN
Sobrecarga maxima:	> 300 % CN
Material:	Acero inoxidable AISI 17-4PH
Grado de protección:	IP67
Flexión:	0.35 mm
Temperatura compensada:	-20 ÷ +70 °C
Temperatura de funcionamiento:	-10 ÷ +50 °C
Efecto de la temperatura en cero:	< ±0.005 % PN/°C
Efecto de la temperatura en la salida:	< ±0.005 % PN/°C
Potencia nominal PN:	2.0 mV/V ±0.1 %
Saldo cero:	< ±1.5 % PN
Resistencia de aislamiento:	> 5000 MOhm
Resistencia de entrada:	700 ±20 Ohm
Resistencia de salida:	700 ±5 Ohm
Fuente de alimentación recomendada:	2 ÷ 15 Vdc/ca

Todos los datos indicados pueden variar sin preaviso.
Todas las medidas se expresan en milímetros (mm).



Capacity kN	ØA	ØB	ØC	ØD	E	F	G	H	I	ØL	M
5-30	99	72.2	M20x1.5	31	14	30	2	1.5	60	8.5	85
50-100	109	78.3	M24x2	38	15	35	2	1.5	65	8.5	94
200-600	164	113	M48x3	70	13.5	50	5	2	100	16.5	136
1000	219	135	M64x4	88	19	70	5	3	120	26	175

Electrical Connections	
+Excitation	Red
-Excitation	Black
+Sense	Blue
-Sense	Brown
+Signal	Green
-Signal	White
Shield	Cable shield

Todos los datos indicados pueden variar sin preaviso.
 Todas las medidas se expresan en milímetros (mm).