

Información general

PWS320241015

La celda de carga universal CVF, hecha de acero inoxidable, tiene excelentes características de linealidad y precisión, tiene una resistencia a la sobrecarga de más del 300% y una protección impermeable para uso en condiciones ambientales severas. La celda CVF está diseñada para soportar cargas laterales y puede trabajar tanto en tracción como en compresión. Esta celda de carga también está disponible en una versión especial para altas temperaturas y se puede personalizar de acuerdo con las necesidades del cliente.



Productos relacionados sugeridos

Un sistema de pesaje de alto rendimiento debe ser preciso, perfectamente calibrado y mantenido. Para mejorar el rendimiento de la celda y optimizar su funcionamiento, es posible que necesites los siguientes productos:

Transmisor de Peso [UWT 6008](#)

Transmisor de Peso [DAT 1400](#)

Accesorio de montaje [DE MOUNTING KIT](#)

Tester 1008 [TESTER 1008](#)

Caja de Conexión [CGS4-C](#)

Célula de Carga a Doble Cortadura [DDR](#)

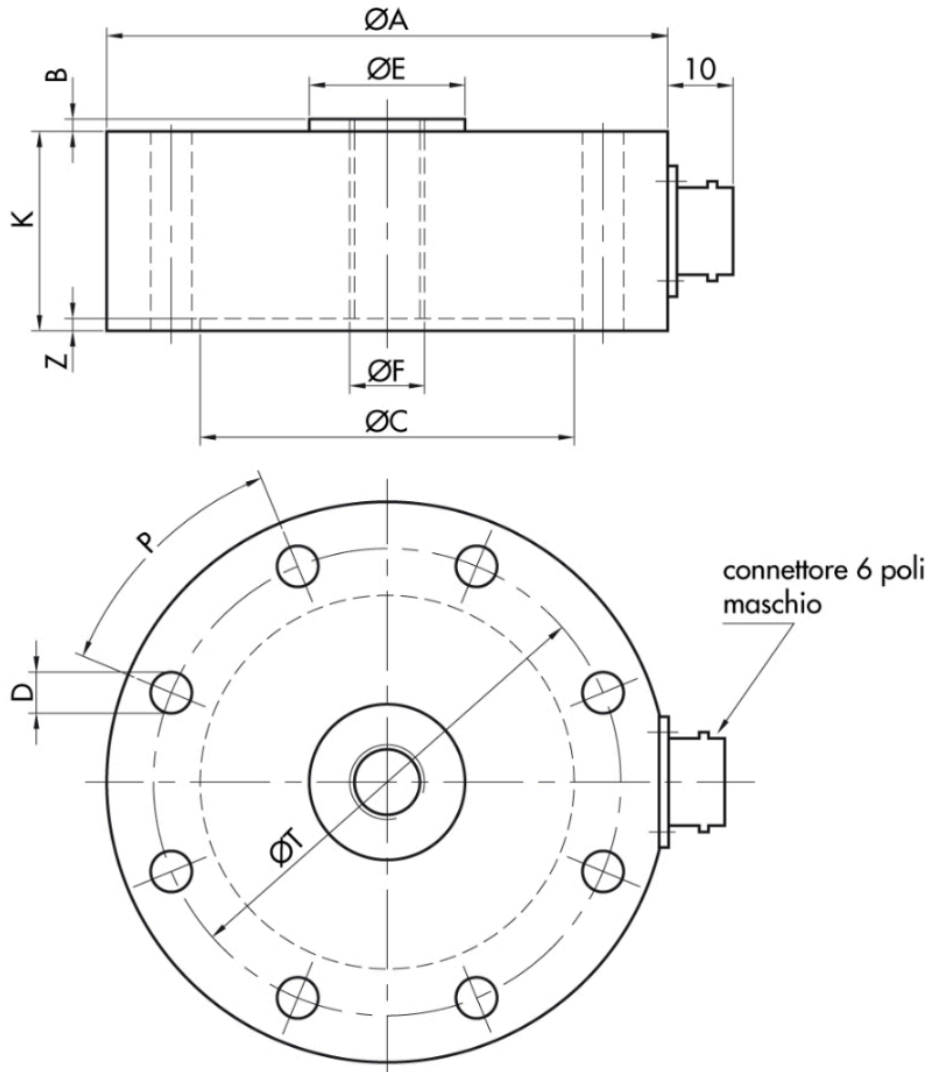
Todos los datos indicados pueden variar sin preaviso.
Todas las medidas se expresan en milímetros (mm).

Datos técnicos

PWS320241015

Capacidad nominal CN:	0.5 ÷ 5000 kN
Error combinado:	±0.05 % PN
Repetibilidad:	±0.02 % PN
Creep (20 Minutos):	±0.02 % PN
Sobrecarga de seguridad:	150 % CN
Sobrecarga maxima:	> 300 % CN
Material:	Acero inoxidable AISI 17-4PH
Grado de protección:	IP65
Flexión:	0.2 mm
Temperatura compensada:	-10 ÷ +50 °C
Temperatura de funcionamiento:	-20 ÷ +70 °C
Efecto de la temperatura en cero:	< ±0.005 % PN/°C
Efecto de la temperatura en la salida:	< ±0.005 % PN/°C
Potencia nominal PN:	2.0 mV/V ±0.1 %
Saldo cero:	< ±1.5 % PN
Resistencia de aislamiento:	> 5000 MOhm
Resistencia de entrada:	700 ± 20 Ohm (350 Ohm carrying capacity 1000÷5000 kN)
Resistencia de salida:	700 ±5 Ohm (350 Ohm capacity 1000÷5000 kN)
Fuente de alimentación recomendada:	2 ÷ 15 Vdc/ac

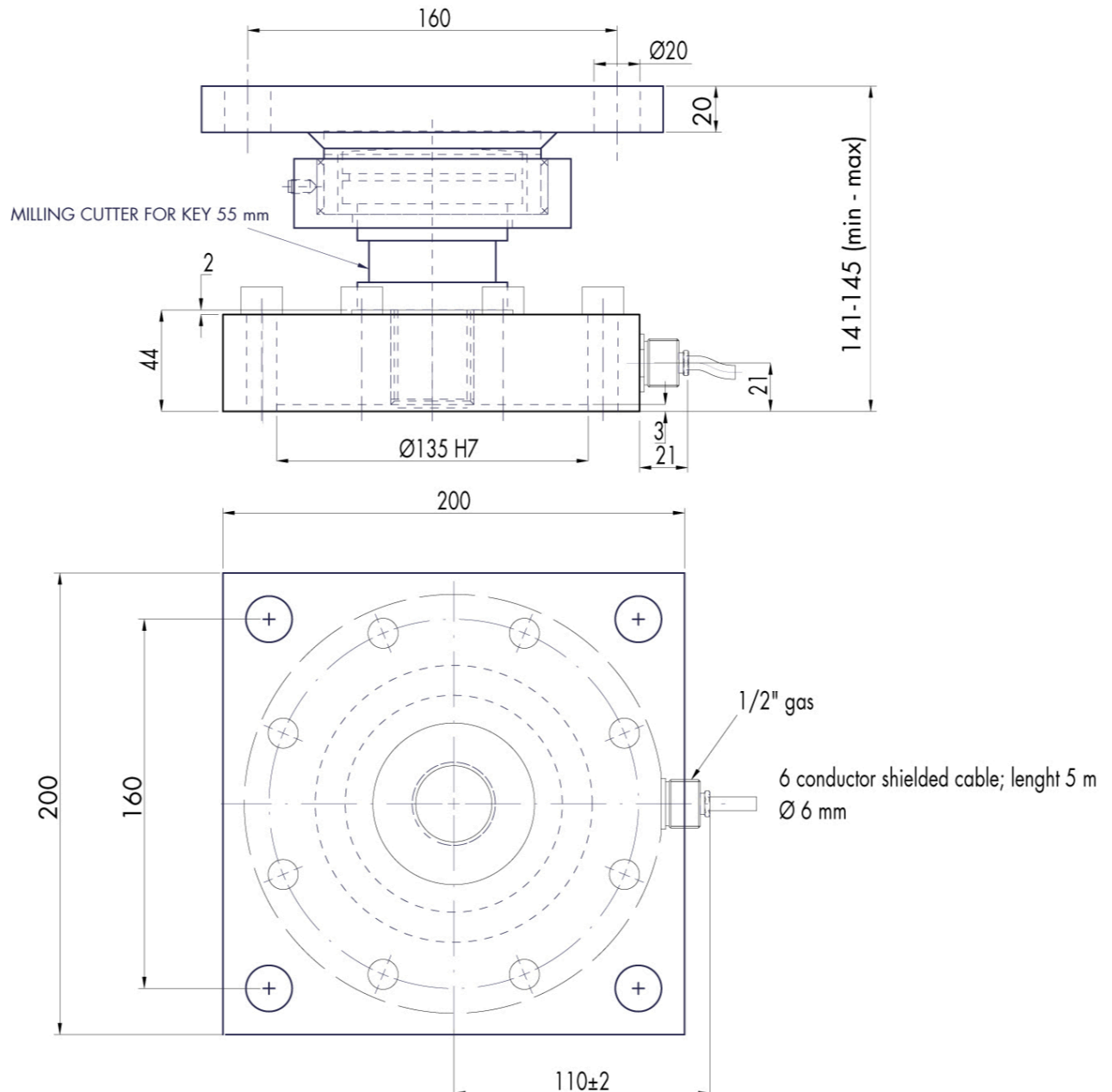
Todos los datos indicados pueden variar sin preaviso.
Todas las medidas se expresan en milímetros (mm).



RANGE kN	$\varnothing A$	B	$\varnothing C$	$\varnothing D$	$\varnothing E$	$\varnothing F$	K	$\varnothing T$	P	Z
0.5÷10	90	2	60	4-6.6	25	M12x1.75	32	75	4x90°	2
20÷50	150	2	105	8-11	55	M24x2	38	130	8x45°	2
100÷200	181.5	2	135	8-13	70	M36x3	42	160	8x45°	3
500	240	2	160	12-17	90	M45x3	60	200	12x30°	3
1000	295	5	200	16-21	127	M80x4	100	250	16x22°30'	4
2000	390	3	270	24-26	190	M120x4	120	330	24x15°	4
5000	447	3	330	24-32	250	M180x6	160	390	24x15°	4

Electrical Connection	
+Excitation	Red
-Excitation	Black
+Signal	Green
-Signal	White
+Sense	Blue
-Sense	Brown
Shield	Cable shield

Todos los datos indicados pueden variar sin preaviso.
 Todas las medidas se expresan en milímetros (mm).

SPECIAL MOUNTING ASSEMBLY FOR CVF 200 kN


Todos los datos indicados pueden variar sin preaviso.
 Todas las medidas se expresan en milímetros (mm).