

Informacion general

PWS12520240703

La celda de carga a tracción y compresión CS30, hecha de acero inoxidable, ha sido diseñada para el pesaje industrial y fiscal de tanques pequeños y tolvas, tiene excelentes características de linealidad y precisión y tiene una resistencia a la sobrecarga de más del 300%. La celda de carga a tensión CS30 tiene protección impermeable para el uso en condiciones ambientales severas y también está disponible en una versión especial para altas temperaturas.



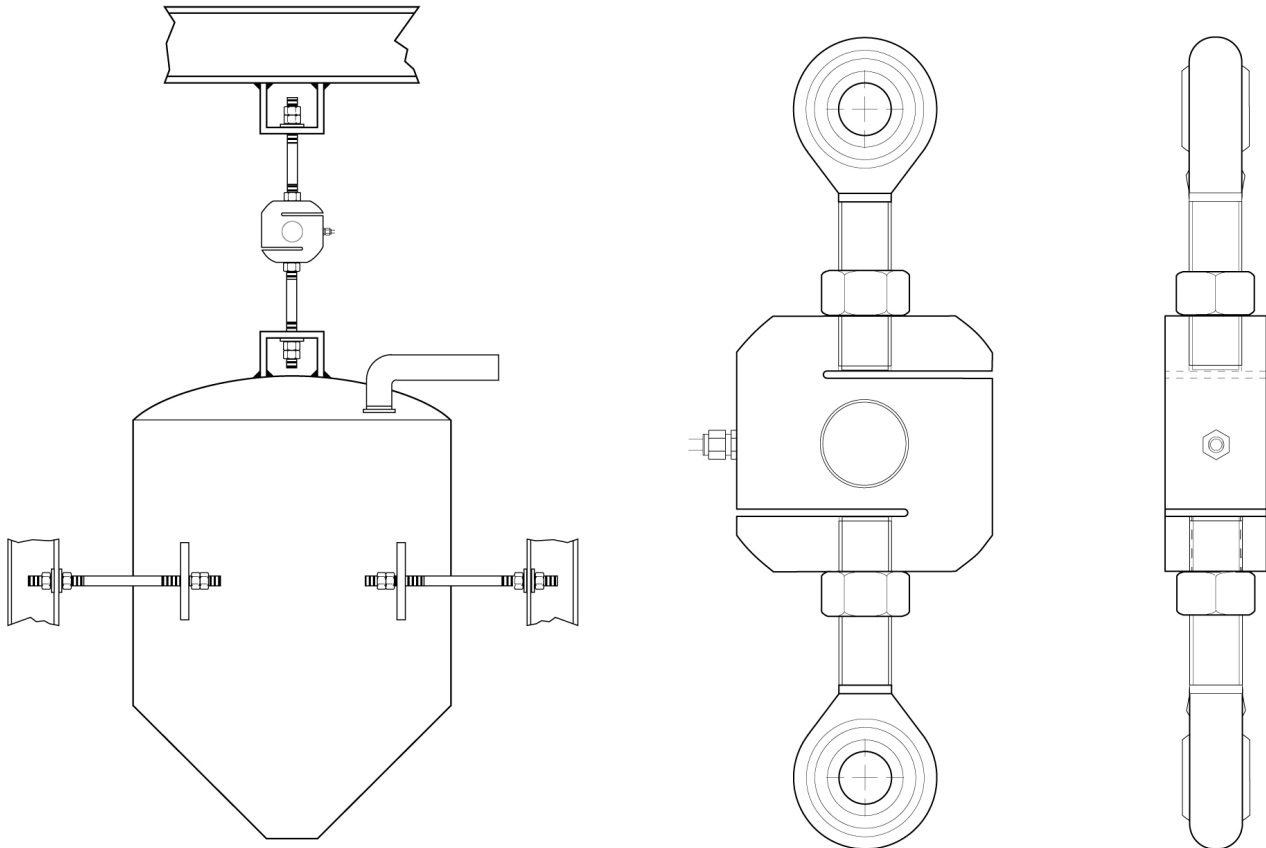
Todos los datos indicados pueden variar sin preaviso.
Todas las medidas se expresan en milímetros (mm).

Datos técnicos

PWS12520240703

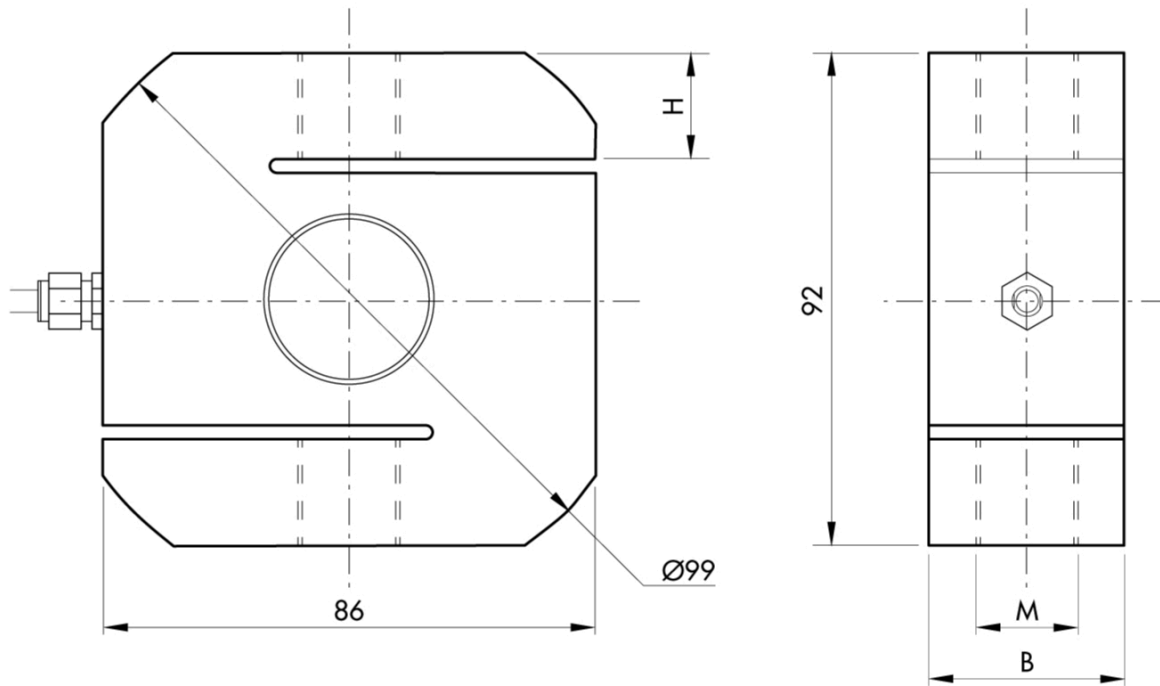
Capacidad Nominal (CN):	0.5, 2, 3, 4, 5, 6, 7.5 t
Error combinado:	< ±0,02 % CN
Repetibilidad:	< ±0,01 % CN
Creep (30 minutos):	±0,02 % CN
Sobrecarga de seguridad:	150 % CN
Sobrecarga máxima:	300 % CN
Material:	Acero inoxidable
Grado de protección:	IP68
Clase de precisión:	3000 OIML
Flexión:	0.2 ÷ 0.4 mm
Temperatura compensada:	-10 ÷ +40 °C
Temperatura de funcionamiento:	-35 ÷ +65 °C
Efecto de la temperatura en cero:	< ±0.01 % CN/5°K
Efecto de la temperatura en la salida:	< ±0.006 % CN/5°K
Potencia nominal PN:	2 mV/V ±0,004 %
Saldo cero:	< ±1,5 % PN
Resistencia de aislamiento:	> 5000 MOhm
Resistencia de entrada:	350 ±3.5 Ohm
Resistencia de salida:	351 ±2.0 Ohm
Fuente de alimentación recomendada:	5 ÷ 12 Vdc/ac
Versión certificada ATEX:	II1G Ex ia II1C T4; II1D Ex iaD20T73°C; II3G nL ia II C T4

Todos los datos indicados pueden variar sin preaviso.
Todas las medidas se expresan en milímetros (mm).


Electrical connections

+Excitation	Red
-Excitation	Black
+Sense	Blue
-Sense	Brown
+Signal	Green
-Signal	White
Shield	Cable shield

Todos los datos indicados pueden variar sin preaviso.
 Todas las medidas se expresan en milímetros (mm).



RANGE	0.5	1	2	3	4	5	6	7.5
B	32	32	32	32	36	50	50	50
M	M12x1.75	M12x1.75	M20x1.5	M20x1.5	M20x1.5	M24x2	M24x2	M24x2
H	25	25	25	25	25	24	24	24

Todos los datos indicados pueden variar sin preaviso.
 Todas las medidas se expresan en milímetros (mm).