

Informacion general

PWS920250312

La celda de carga a tracción y compresión CS20, realizada en acero niquelado, tiene excelentes características de linealidad y precisión y una excelente resistencia a sobrecargas de más del 300%. Ha sido diseñada para el pesaje fiscal industrial de tanques pequeños y tolvas y es resistente a la intemperie para su uso en condiciones ambientales severas. La celda CS20 está disponible en una versión especial para altas temperaturas.



Productos relacionados sugeridos

Un sistema de pesaje de alto rendimiento debe ser preciso, perfectamente calibrado y mantenido. Para mejorar el rendimiento de la celda y optimizar su funcionamiento, es posible que necesites los siguientes productos:

Transmisor de Peso [DAT 1400](#)

Indicador de Peso [MCT 1302](#)

Tester 1008 [TESTER 1008](#)

Caja de Conexión [CGS4-C](#)

Célula de Carga Universale [CS30](#)

Célula de Carga a Tracción [TRZ](#)

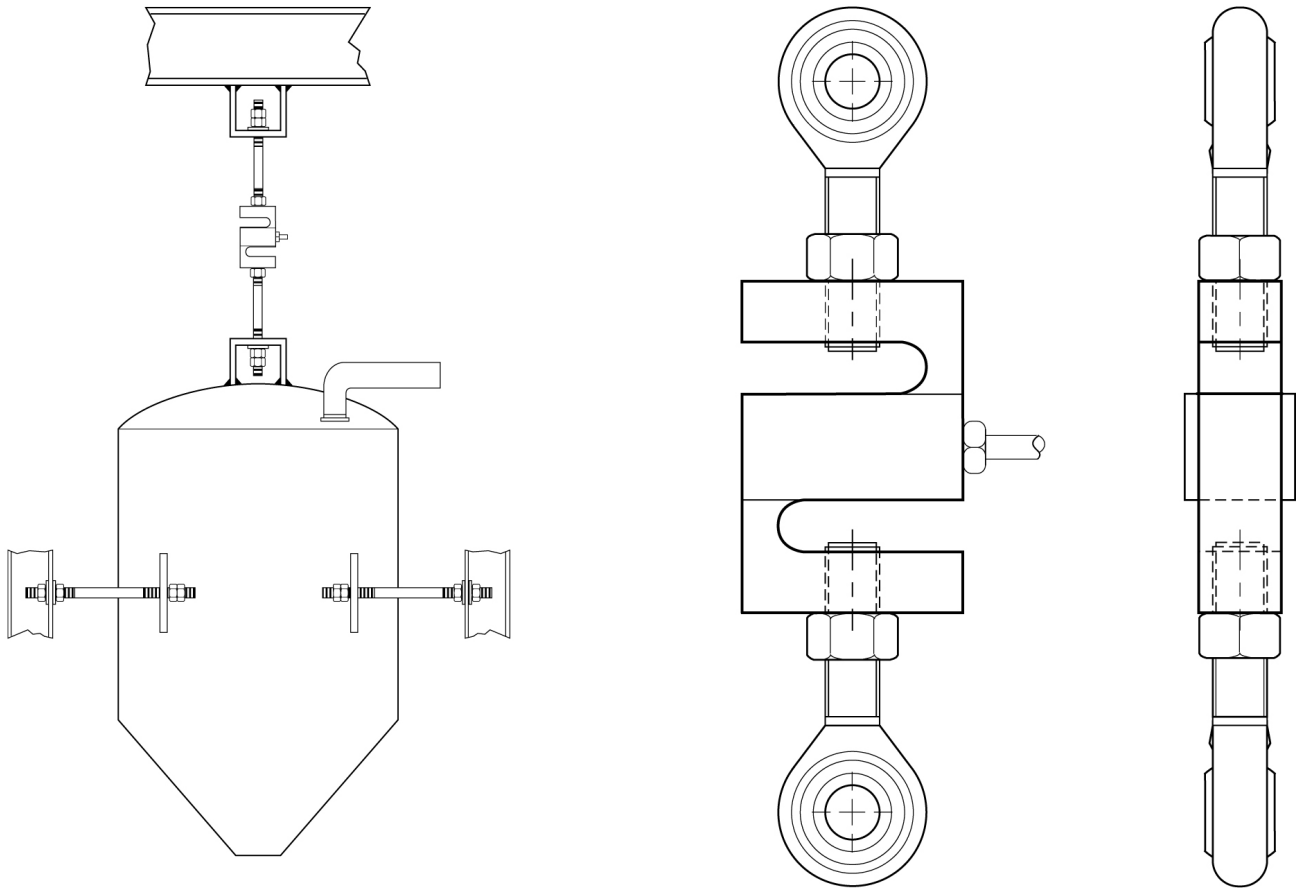
Todos los datos indicados pueden variar sin preaviso.
Todas las medidas se expresan en milímetros (mm).

Datos técnicos

PWS920250312

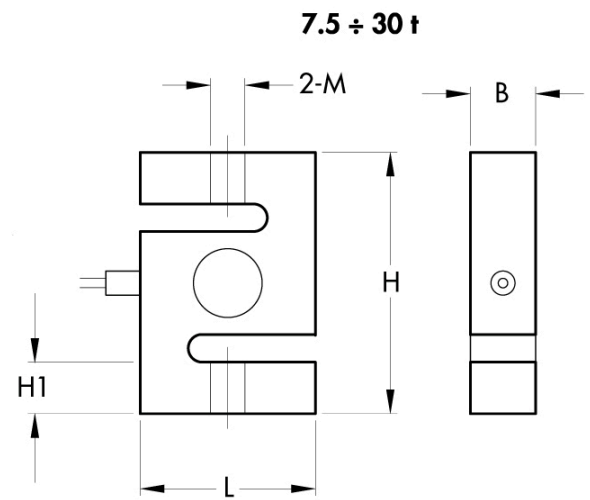
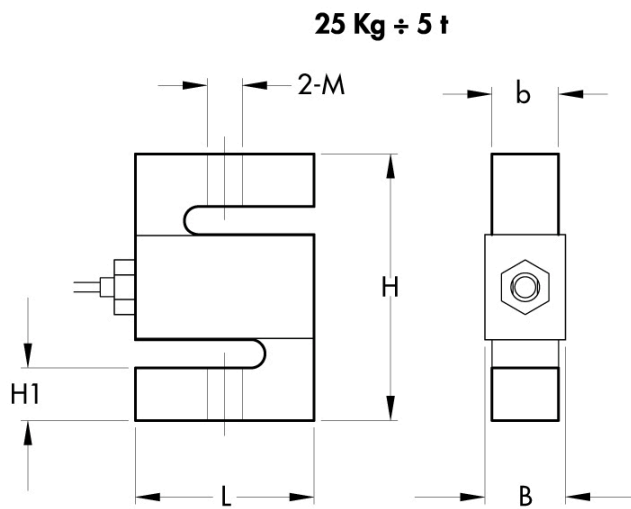
Capacidad nominal (CN):	25, 50, 100, 150, 200, 250, 300, 500, 600, 750, 1000, 1500, 2000, 2500, 3000, 5000, 7500, 10000, 15000, 20000, 30000 Kg
Error combinado:	< ±0.02 % CN
Repetibilidad:	< ±0.01 % CN
Creep (30 minutos):	±0.02 % CN
Sobrecarga de seguridad:	150 % CN
Sobrecarga máxima:	300 % CN
Material:	Níquel acero
Grado de protección:	IP67
Clase de precisión:	3000 OIML (100 ÷ 2500 kg)
Flexión:	0.2 ÷ 0.4 mm
Temperatura compensada:	-10 ÷ +40 °C
Temperatura de funcionamiento:	-35 ÷ +65 °C
Efecto de la temperatura en cero:	< ±0.01 % CN/5°K
Efecto de la temperatura en la salida:	< ±0.006 % CN/5°K
Potencia nominal PN:	3 mV/V ±0.004 %
Saldo cero:	< ±1.5 % CN
Resistencia de aislamiento:	> 5000 MOhm
Resistencia de entrada:	350 ±3.5 Ohm
Resistencia de salida:	351 ±2.0 Ohm
Fuente de alimentación recomendada:	5 ÷ 12 Vdc/ac
Versión certificada ATEX:	II1G Ex ia II1C T4; II1D Ex iaD20T73°C; II3G nL ia II C T4

Todos los datos indicados pueden variar sin preaviso.
 Todas las medidas se expresan en milímetros (mm).


Electrical connection

+Excitation	Red
-Excitation	Black
+Signal	Green
-Signal	White
Shield	Cable shield

Todos los datos indicados pueden variar sin preaviso.
 Todas las medidas se expresan en milímetros (mm).



MODELO	L	H	b	B	M	H1
25-50 kg	50.8	76.2	12.7	14.5	M8	15.7
100-150 kg	50.8	76.2	19.0	20.8	M10x1.5	15.3
200-750 kg	50.8	76.2	19.0	20.8	M12x1.75	13.6
1-1.5 t	50.8	76.2	25.4	27.2	M12x1.75	12.1
2-5 t	76.2	101.6	25.4	27.2	M20x1.5	20.0
7.5-10 t	125	175	/	50	M33x3	40.2
15-20 t	160	200	/	60	M42x3	51.0
30 t	190	230	/	80	M42x3	57.5

Todos los datos indicados pueden variar sin preaviso.
 Todas las medidas se expresan en milímetros (mm).