

## Información general

PWS1120241014

La celda de carga de tracción TRZ, hecha de acero inoxidable, ha sido diseñada para el pesaje industrial de tanques pequeños y tolvas. La celda TRZ tiene excelentes características de linealidad y precisión, soporta sobrecargas de más del 300% y es resistente a la intemperie para uso en condiciones ambientales severas. La celda de tracción TRZ está disponible en una versión especial para altas temperaturas y se puede personalizar.



## Productos relacionados sugeridos

Un sistema de pesaje de alto rendimiento debe ser preciso, perfectamente calibrado y mantenido. Para mejorar el rendimiento de la celda y optimizar su funcionamiento, es posible que necesites los siguientes productos:

**Transmisor de Peso** [DAT 1400](#)

**Indicador de Peso** [MCT 1302](#)

**Tester 1008** [TESTER 1008](#)

**Caja de Conexión** [CGS4-C](#)

**Célula de Carga Universale** [CS30](#)

**Célula de Carga a Tracción** [TRP](#)

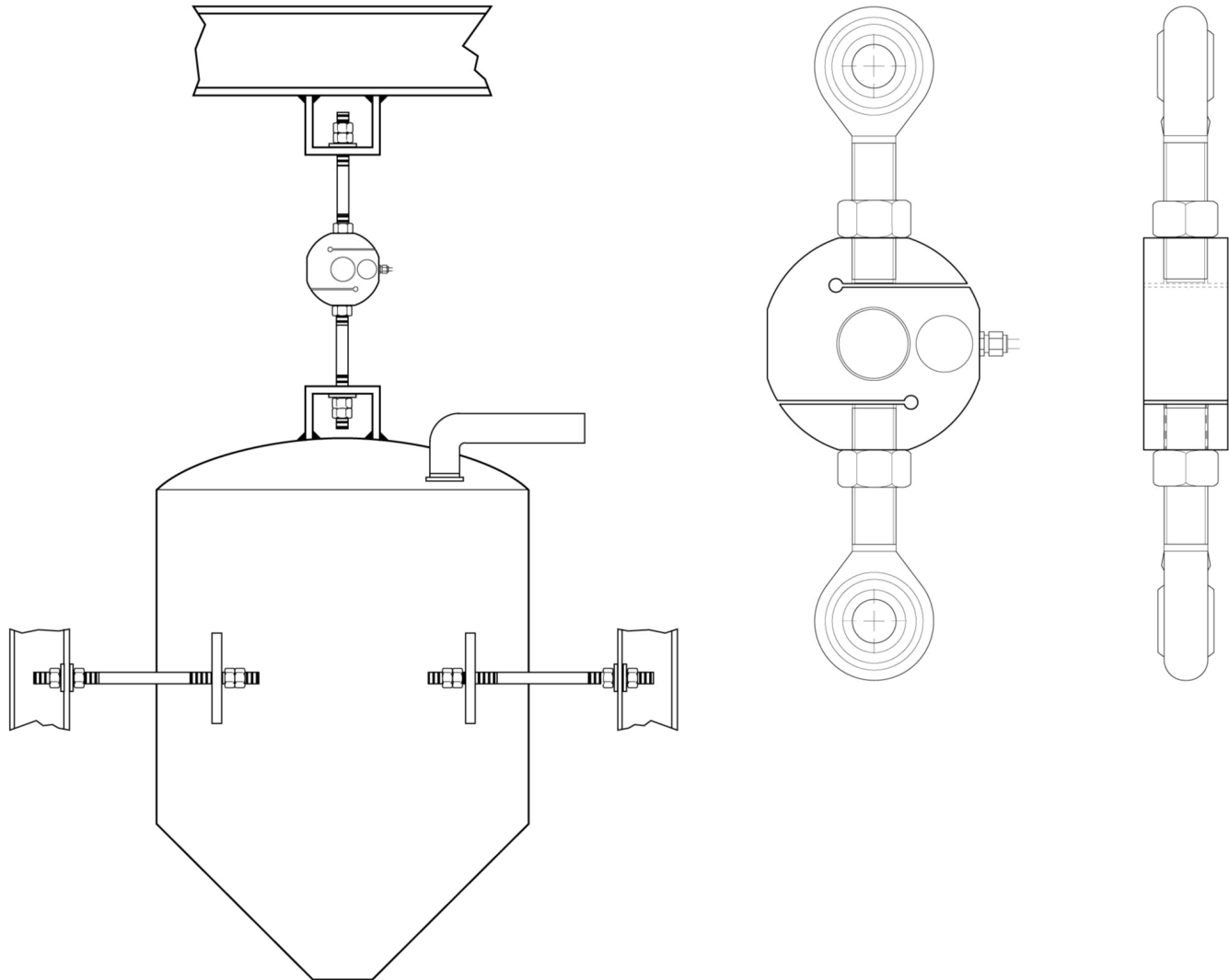
Todos los datos indicados pueden variar sin preaviso.  
Todas las medidas se expresan en milímetros (mm).

## Datos técnicos

PWS1120241014

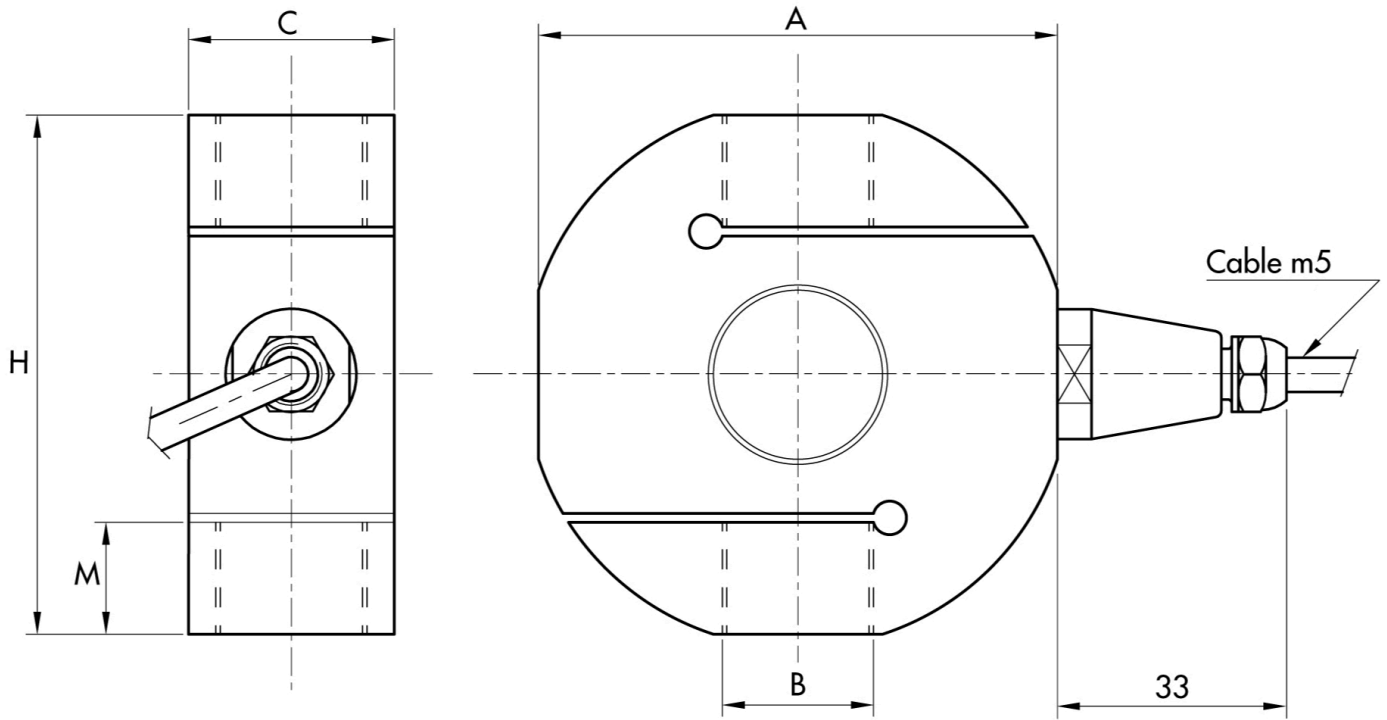
<b>Capacidad nominal (CN):</b>	100, 250, 500, 750, 1000, 2500, 5000, 7500, 10000 Kg
<b>Error combinado:</b>	±0.03 % PN
<b>Repetibilidad:</b>	±0.01 % PN
<b>Creep (20 Minutos):</b>	±0.02 % PN
<b>Sobrecarga de seguridad:</b>	150 % CN
<b>Sobrecarga máxima:</b>	> 300 % CN
<b>Material:</b>	Acero inoxidable AISI 17-4PH
<b>Grado de protección:</b>	IP68
<b>Flexión:</b>	0.4 mm
<b>Temperatura compensada:</b>	-10 ÷ +50°C
<b>Temperatura de funcionamiento:</b>	-20 ÷ +70°C
<b>Efecto de la temperatura en cero:</b>	±0.005 % PN/°C
<b>Efecto de la temperatura en la salida:</b>	±0.005 % salida/°C
<b>Potencia nominal PN:</b>	2.0 mV/V ±0.1 %
<b>Saldo cero:</b>	±2 % SN
<b>Resistencia de aislamiento:</b>	> 5000 MOhm
<b>Resistencia de entrada:</b>	350 ±10 Ohm
<b>Resistencia de salida:</b>	350 ±10 Ohm
<b>Fuente de alimentación recomendada:</b>	5 ÷ 15 Vdc/ac

Todos los datos indicados pueden variar sin preaviso.  
Todas las medidas se expresan en milímetros (mm).


**Electrical Connections**

+Excitation	Red
-Excitation	Black
+Sense	Blue
-Sense	Brown
+Signal	Green
-Signal	White
Shield	Cable shield

Todos los datos indicados pueden variar sin preaviso.  
 Todas las medidas se expresan en milímetros (mm).



Capacity kg	A	B	C	H	M
100-200	61	M12x2	23	60	14
500-1000	78	M16x2	30	75	19
2000-2500	78	M20x1.5	30	75	20
5000	95	M24x2	30	90	23
10000	130	M36x3	45	140	38

Todos los datos indicados pueden variar sin preaviso.  
 Todas las medidas se expresan en milímetros (mm).