

Información general

PWS33820241009

El modelo 620 es una celda de carga de acero inoxidable tipo S. El sellado soldado combinado con alta precisión lo hace adecuado para una amplia gama de aplicaciones. Las aprobaciones incluyen OIML C3 (3000d); NTEP 3000d individual y NTEP 5000d múltiple. Las versiones aprobadas también están disponibles para áreas peligrosas: ATEX II 1 GD Ex ia T6 para Europa y FM I, II, III División 1 para los Estados Unidos. El cable de seis hilos incluye dos cables sensores que compensan las variaciones en la resistencia del cable debido a variaciones de temperatura y extensión del cable. El modelo 620 ofrece una selección de roscas de pernos en sistemas métricos o unificados.



Productos relacionados sugeridos

Un sistema de pesaje de alto rendimiento debe ser preciso, perfectamente calibrado y mantenido. Para mejorar el rendimiento de la celda y optimizar su funcionamiento, es posible que necesites los siguientes productos:

Transmisor de Peso [DAT 1400](#)

Indicador de Peso [MCT 1302](#)

Tester 1008 [TESTER 1008](#)

Caja de Conexión [CGS4-C](#)

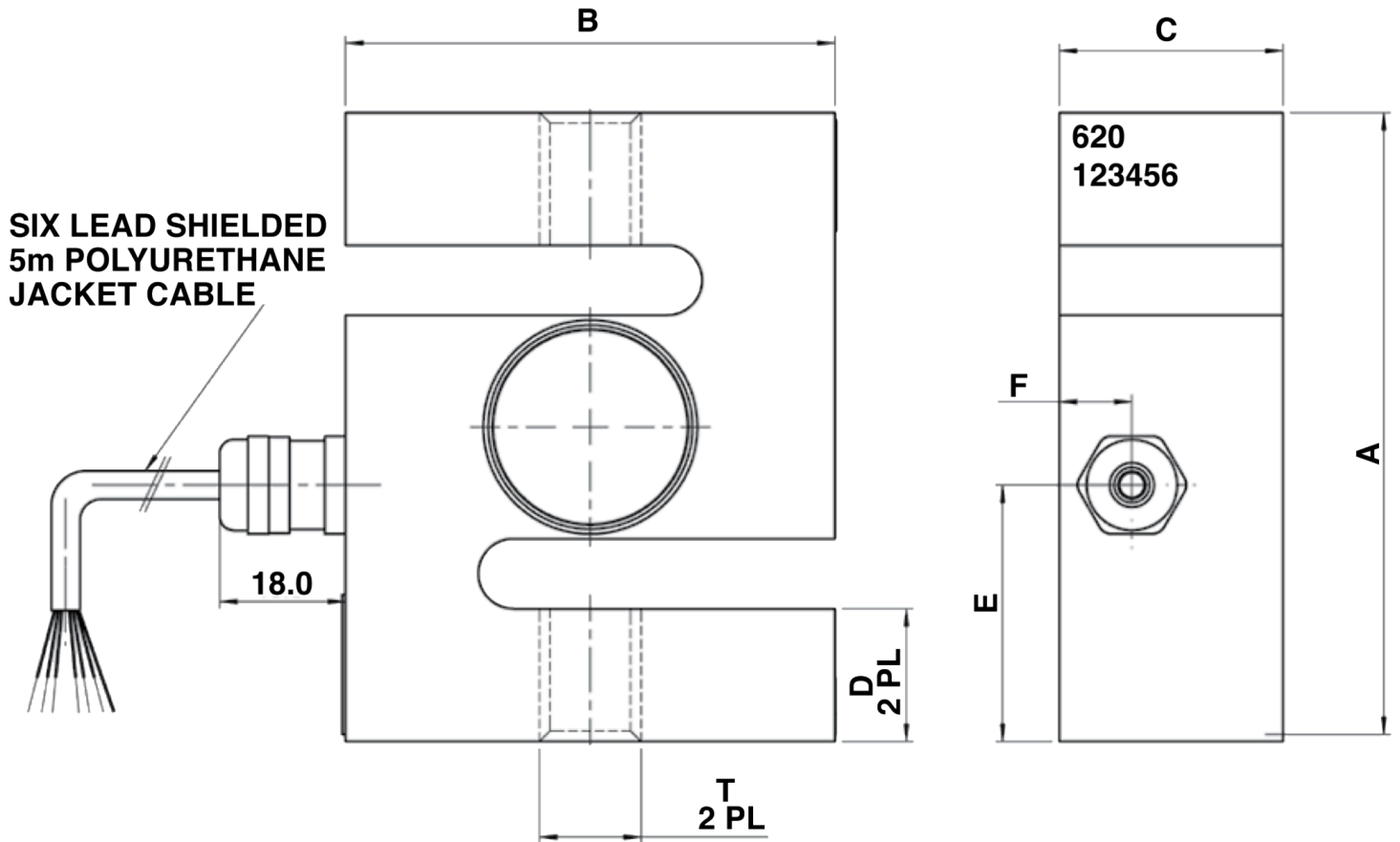
Todos los datos indicados pueden variar sin preaviso.
Todas las medidas se expresan en milímetros (mm).

Datos técnicos

PWS33820241009

Capacidad Nominal (CN):	500, 1000, 2000, 5000
Sobrecarga máxima:	300 % RL
Material:	Acero inoxidable
Grado de protección:	IP68
Temperatura compensada:	-10 ÷ +40°C
Temperatura de funcionamiento:	-30 ÷ +90°C
Efecto de la temperatura en cero:	±0.00112 % (NTEP); ±0.0070 % (No aprobado); ±0.0035 % (C2/50); ±0.0023 % (C3/50); RO/°C
Efecto de la temperatura en la salida:	±0.0018 % (NTEP); ±0.0400 % (No aprobado); ±0.0014 % (C2/50); ±0.0012 % (C3/50); RO/°C
Potencia nominal PN:	2 mV/V
Saldo cero:	±0.20 mV/V
Resistencia de aislamiento:	> 2000 MOhm
Impedancia de entrada:	400±20 Ohm
Voltaje de entrada máximo:	15 Vdc or Vac rms
Voltaje de entrada nominal:	10 Vdc or Vac rms
Impedancia de salida:	350±3 Ohm

Todos los datos indicados pueden variar sin preaviso.
Todas las medidas se expresan en milímetros (mm).


Wiring Schematic Diagram

		Thread Type "T" by Capacity		
		CAPACITY	METRIC	UNIFIED
+VE INPUT	Blue			
+VE SENSE	Green			
+VE OUTPUT	White	500 kg	M12 x 1.75	1/2-20 UNF
-INPUT	Black	1000 kg	M16 x 2.0	1/2-20 UNF
-VE SENSE	Grey	2000 kg	M16 x 2.0	3/4-16 UNF
-OUTPUT	Red	5000 kg	M24 x 2.0	1-12 UNF

CAPACITY (Kg)

CAPACITY (Kg)	A	B	C	D	E	F
500, 1000, 2000	90	70	32	19	36.6	10.4
5000	120	100	45	26	60	13.8

Todos los datos indicados pueden variar sin preaviso.
 Todas las medidas se expresan en milímetros (mm).