

Información general

PWS34220250222

La celda de carga 380 es un modelo extremadamente delgado, ideal para usar en aplicaciones de bajo perfil. La amplia oferta en términos de caudal, de 7,5 a 250 kg, lo hace perfecto para cualquier aplicación, como en el campo de la medicina, o para plataformas de pesaje de bajo nivel o incluso en el mundo del aeropuerto.



Productos relacionados sugeridos

Un sistema de pesaje de alto rendimiento debe ser preciso, perfectamente calibrado y mantenido. Para mejorar el rendimiento de la celda y optimizar su funcionamiento, es posible que necesites los siguientes productos:

Transmisor de Peso [DAT 1400](#)

Indicador de Peso [MCT 1302](#)

Tester 1008 [TESTER 1008](#)

Caja de Conexión [CGS4-C](#)

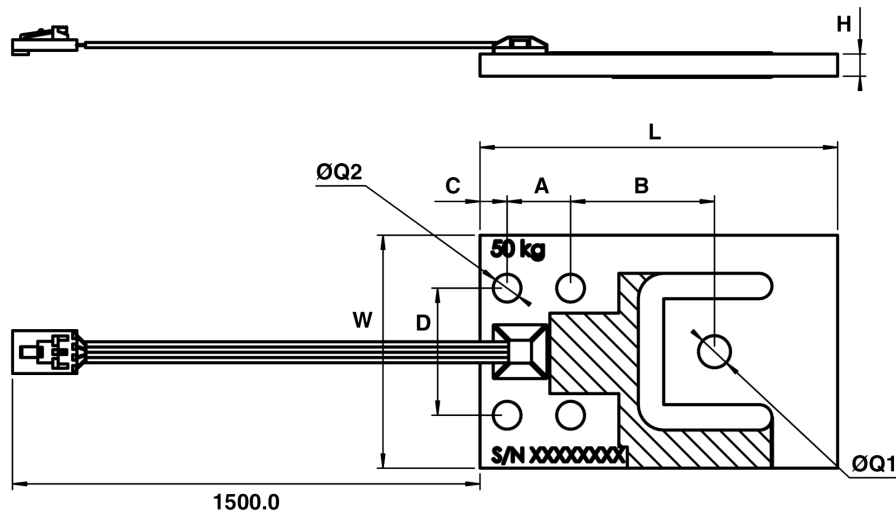
Todos los datos indicados pueden variar sin preaviso.
Todas las medidas se expresan en milímetros (mm).

Datos técnicos

PWS34220250222

| | |
|---|---|
| Capacidad Nominal (CN): | 7.5, 37.5, 50, 75, 150, 250 kg |
| Creep (30 minutos): | ±0.074 % (NA); ±0.024 % (C3); ±0.018 % (C4) RO |
| Sobrecarga máxima: | 400 % RL |
| Material: | Aluminio |
| Grado de protección: | IP65 |
| Clase de precisión: | C3; C4 |
| Temperatura compensada: | -10 ÷ +40°C |
| Temperatura de funcionamiento: | -30 ÷ +70°C |
| Efecto de la temperatura en cero: | ±0.007 % (NA); ±0.00186 % (C3 & C4) RO/°C |
| Efecto de la temperatura en la salida: | ±0.002 % (NA); ±0.001 % (C3); ±0.00075 % (C4) RO/°C |
| Potencia nominal PN: | 1 mV/V |
| Saldo cero: | ±0.10 mV/V |
| Resistencia de aislamiento: | > 5000 MOhm |
| Impedancia de entrada: | 1160±15 Ohm |
| Longitud del cable: | 1.5m |
| Impedancia de salida: | 1000±10 Ohm |

Todos los datos indicados pueden variar sin preaviso.
Todas las medidas se expresan en milímetros (mm).


Wiring Schematic Diagram

| | |
|------------|-------|
| +VE INPUT | Green |
| +VE OUTPUT | Red |
| -VE INPUT | Black |
| -VE OUTPUT | White |

The load cell is provided with a 4 conductor ribbon cable and with optional AMP#103957-4 connector

| Type | L | A | B | C | D | W | H | Q1 | Q2 |
|------------|-------|------|------|-----|------|------|------|---------|-----|
| PB-7.5 kg | 70 | 14 | 28 | 4.9 | 27.8 | 39 | 2.5 | 5.1 | 5.1 |
| PB-15 kg | 70 | 14 | 28 | 4.9 | 27.8 | 39 | 4.1 | 6.2 | 5.1 |
| PB-37.5 kg | 76.2 | 15 | 29.3 | 6 | 30 | 44.5 | 4.8 | 6.2 | 6.6 |
| PB-50 kg | 84.5 | 15 | 34 | 6.4 | 30 | 55 | 5.3 | 7.6 | 6.6 |
| PB-75 kg | 84.5 | 15 | 34 | 6.4 | 30 | 55 | 6.4 | 7.6 | 6.6 |
| PB-150 kg | 107.5 | 22.8 | 45.9 | 7.8 | 44.5 | 70 | 8 | 5/16UNC | 8.1 |
| PB-200 kg | 107.3 | 22.9 | 45.8 | 7.9 | 44.5 | 70 | 10.0 | 9.1 | 8.1 |

Todos los datos indicados pueden variar sin preaviso.
 Todas las medidas se expresan en milímetros (mm).