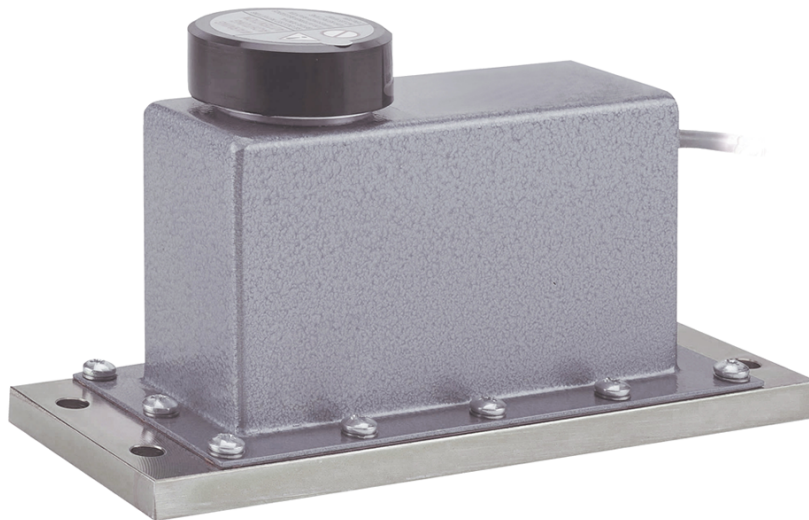


Información general

PWS34420250222

El Modelo 240 está específicamente diseñado para usarse donde la adquisición rápida de una señal de carga estable es primordial. El exclusivo sistema de amortiguación de fluidos del Modelo 240 permite que la celda de carga se use en aplicaciones que anteriormente requerían el uso de dispositivos de medición LVDT o similares. El modelo 240 trae la adaptabilidad de la celda de carga a las aplicaciones de pesaje y clasificación de cheques. Aprobado para los estándares OIML R60 y NTEP, sellado a nivel IP66 y disponible en acero recubierto o acero inoxidable, el Modelo 240 es adecuado para la mayoría de las aplicaciones de lavado. Los dos cables sensores adicionales retroalimentan el voltaje que llega a la celda de carga. La compensación completa de los cambios en la resistencia del cable debido al cambio de temperatura y / o la extensión del cable, se logra alimentando este voltaje a la electrónica adecuada.



Productos relacionados sugeridos

Un sistema de pesaje de alto rendimiento debe ser preciso, perfectamente calibrado y mantenido. Para mejorar el rendimiento de la celda y optimizar su funcionamiento, es posible que necesites los siguientes productos:

Transmisor de Peso [DAT 1400](#)

Indicador de Peso [MCT 1302](#)

Tester 1008 [TESTER 1008](#)

Caja de Conexión [CGS4-C](#)

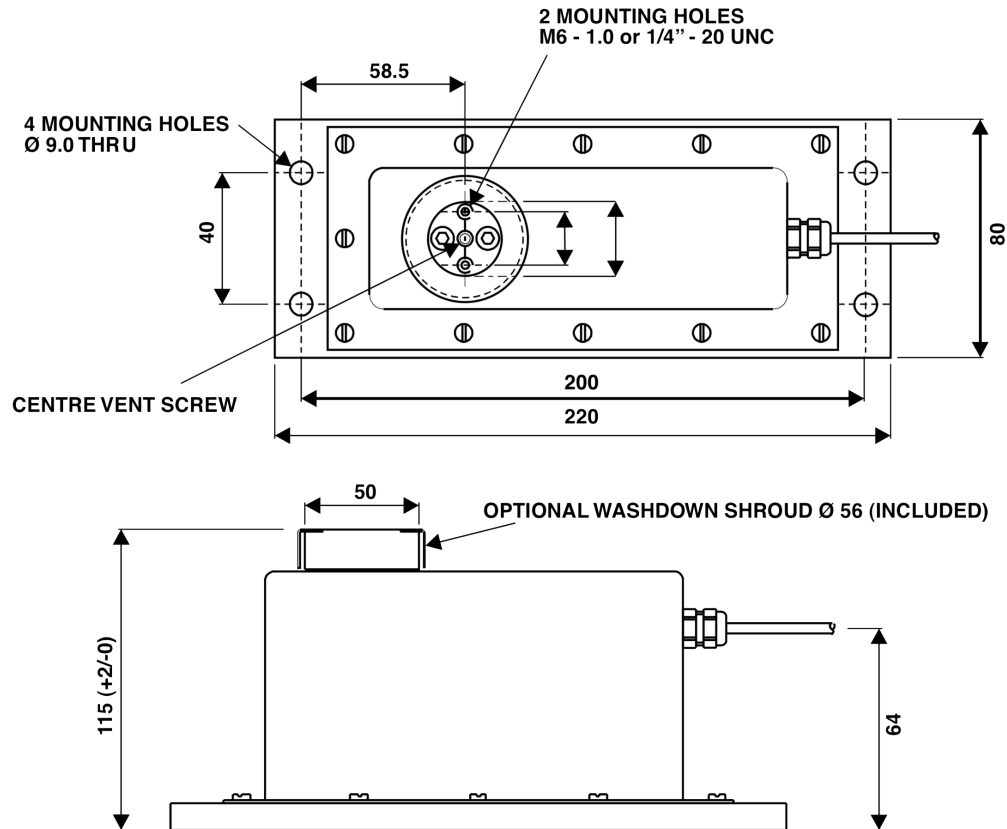
Todos los datos indicados pueden variar sin preaviso.
Todas las medidas se expresan en milímetros (mm).

Datos técnicos

PWS34420250222

Capacidad Nominal (CN):	2, 3, 5, 7, 10, 15, 20, 30, 50 kg
Sobrecarga maxima:	300 % RL
Material:	Acero templado pintado
Grado de protección:	IP66
Clase de precisión:	C3
Temperatura compensada:	-10 ÷ +40°C
Temperatura de funcionamiento:	-30 ÷ +70°C
Efecto de la temperatura en cero:	±0.0026 % (NTEP); NA (No aprobado); ±0.0026 % (C3) RO/°C
Efecto de la temperatura en la salida:	±0.0010 % (NTEP); NA (No aprobado); ±0.0010 % (C3) RO/°C
Potencia nominal PN:	2 mV/V
Saldo cero:	±0.10 mV/V
Resistencia de aislamiento:	> 1000 MOhm
Impedancia de entrada:	415±15 Ohm
Voltaje de entrada maximo:	15 Vdc or Vac rms
Voltaje de entrada nominal:	10 Vdc or Vac rms
Longitud del cable:	bajo pedido
Impedancia de salida:	350±3 Ohm

Todos los datos indicados pueden variar sin preaviso.
Todas las medidas se expresan en milímetros (mm).


Wiring Schematic Diagram

+VE INPUT	Green
+VE SENSE	Blue
+VE OUTPUT	Red
-INPUT	Black
-VE SENSE	Brown
-OUTPUT	White

Todos los datos indicados pueden variar sin preaviso.
 Todas las medidas se expresan en milímetros (mm).