

Información general

PWS34020240703

La celda de carga de compresión 220 ha sido diseñada para operar en entornos difíciles y peligrosos y es ideal para el pesaje de tolvas, tanques, silos y camiones. Fabricada en acero inoxidable, la celda de carga 220 tiene un rango máximo de 50 toneladas. La celda de carga de compresión 220, precisamente por sus características, se utiliza en el pesaje industrial y, entre sus fortalezas, hay una facilidad de instalación.



Productos relacionados sugeridos

Un sistema de pesaje de alto rendimiento debe ser preciso, perfectamente calibrado y mantenido. Para mejorar el rendimiento de la celda y optimizar su funcionamiento, es posible que necesites los siguientes productos:

Transmisor de Peso [DAT 1400](#)

Indicador de Peso [MCT 1302](#)

Accesorio de montaje [DE MOUNTING KIT](#)

Tester 1008 [TESTER 1008](#)

Caja de Conexión [CGS4-C](#)

Célula de Carga a Doble Cortadura [DDR](#)

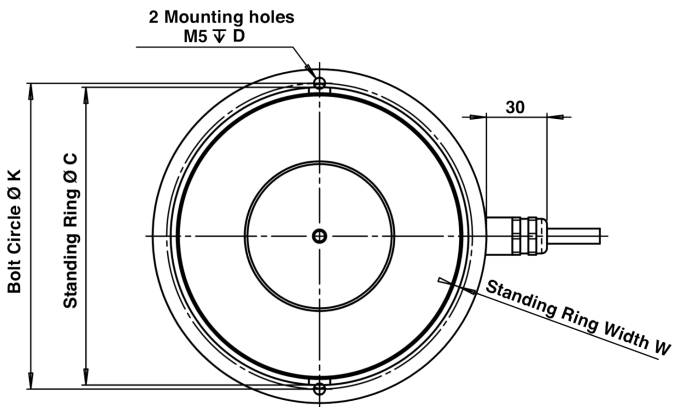
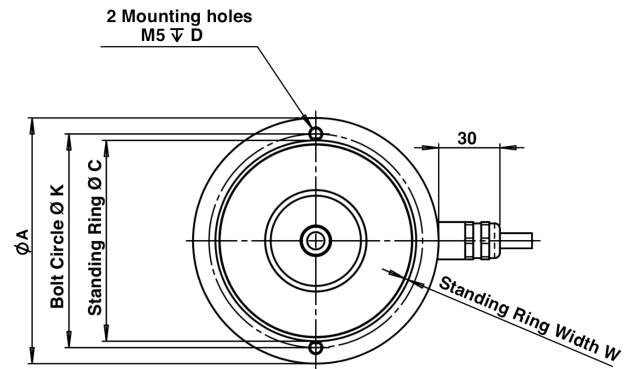
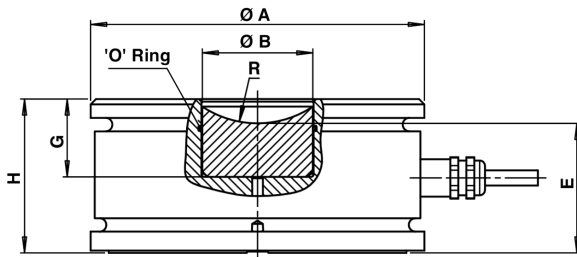
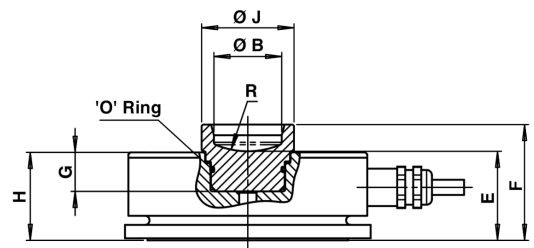
Todos los datos indicados pueden variar sin preaviso.
Todas las medidas se expresan en milímetros (mm).

Datos técnicos

PWS34020240703

Capacidad Nominal (CN):	5, 10, 20, 30, 50 t
Error combinado:	0.02 % PN
Repetibilidad:	±0.01 % PN
Creep (30 minutos):	±0.0170 % en carga aplicada
Sobrecarga de seguridad:	150 % CN
Sobrecarga máxima:	300 % CN
Material:	Acero inoxidable
Grado de protección:	IP68
Clase de precisión:	3000 OIML, NTEP
Temperatura compensada:	-10 ÷ +40 °C
Temperatura de funcionamiento:	-30 ÷ +70 °C
Efecto de la temperatura en cero:	0.0010 % PN/°C
Efecto de la temperatura en la salida:	0.0010 % sobre la salida/°C
Potencia nominal PN:	2 mV/V ± 0.1%
Saldo cero:	±2 % PN
Resistencia de aislamiento:	> 2000 M Ohm
Resistencia de entrada:	1065 ±60 Ohm
Resistencia de salida:	1025 ±20 Ohm
Fuente de alimentación recomendada:	5 ÷ 15 Vcc/ca
Tensión de alimentación máxima:	20 Vdc/ac
Y = Emax/Vmin:	14000
Número máximo de intervalos:	3000
Longitud del cable:	5m (5t), 10m (10 & 20t), 20m (30 & 50t)

Todos los datos indicados pueden variar sin preaviso.
Todas las medidas se expresan en milímetros (mm).


20 t, 30 t, 50 t

5 t, 10 t


CAPACITY	A	B	C	D	E	F	G	H	J	K	W	R
5 t	80	25	71	7	34	43	20	30	35	70	1	31
10 t	92	25	75	6	34	43	15	33	35	80	2	31
20-30 t	110	28	101	8	39	-	26	50	-	102	2	31
50 t	125	41	112	8	49	-	29	58	-	115	2	37

Wiring Schematic Diagram

+VE INPUT	Blue
+VE SENSE	Green
+VE OUTPUT	White
-VE INPUT	Black
-VE SENSE	Grey
-VE OUTPUT	Red

Todos los datos indicados pueden variar sin preaviso.
 Todas las medidas se expresan en milímetros (mm).