

Información general

PWS34820250222

El modelo 1042 es una celda de carga descentrada de bajo perfil, diseñada para montaje directo en plataformas de pesaje. Sus pequeñas dimensiones físicas, combinadas con alta precisión y bajo costo, hacen que esta celda de carga sea ideal para escalas minoristas, de mostrador y de conteo. La capacidad de 5 kg y más se suministra de serie en aluminio anodizado. Este estándar está aprobado para NTEP y otros estándares de aprobación rigurosos, incluido OIML R60. Un recubrimiento protector resistente a la humedad garantiza la estabilidad a largo plazo en todo el rango de temperatura compensada. Las dos direcciones adicionales de los cables suministran el voltaje que llega a la celda de carga. La compensación completa de las variaciones de temperatura y la resistencia del cable se obtiene suministrando este voltaje a la electrónica adecuada.



Productos relacionados sugeridos

Un sistema de pesaje de alto rendimiento debe ser preciso, perfectamente calibrado y mantenido. Para mejorar el rendimiento de la celda y optimizar su funcionamiento, es posible que necesites los siguientes productos:

Transmisor de Peso [DAT 1400](#)

Indicador de Peso [MCT 1302](#)

Tester 1008 [TESTER 1008](#)

Caja de Conexión [CGS4-C](#)

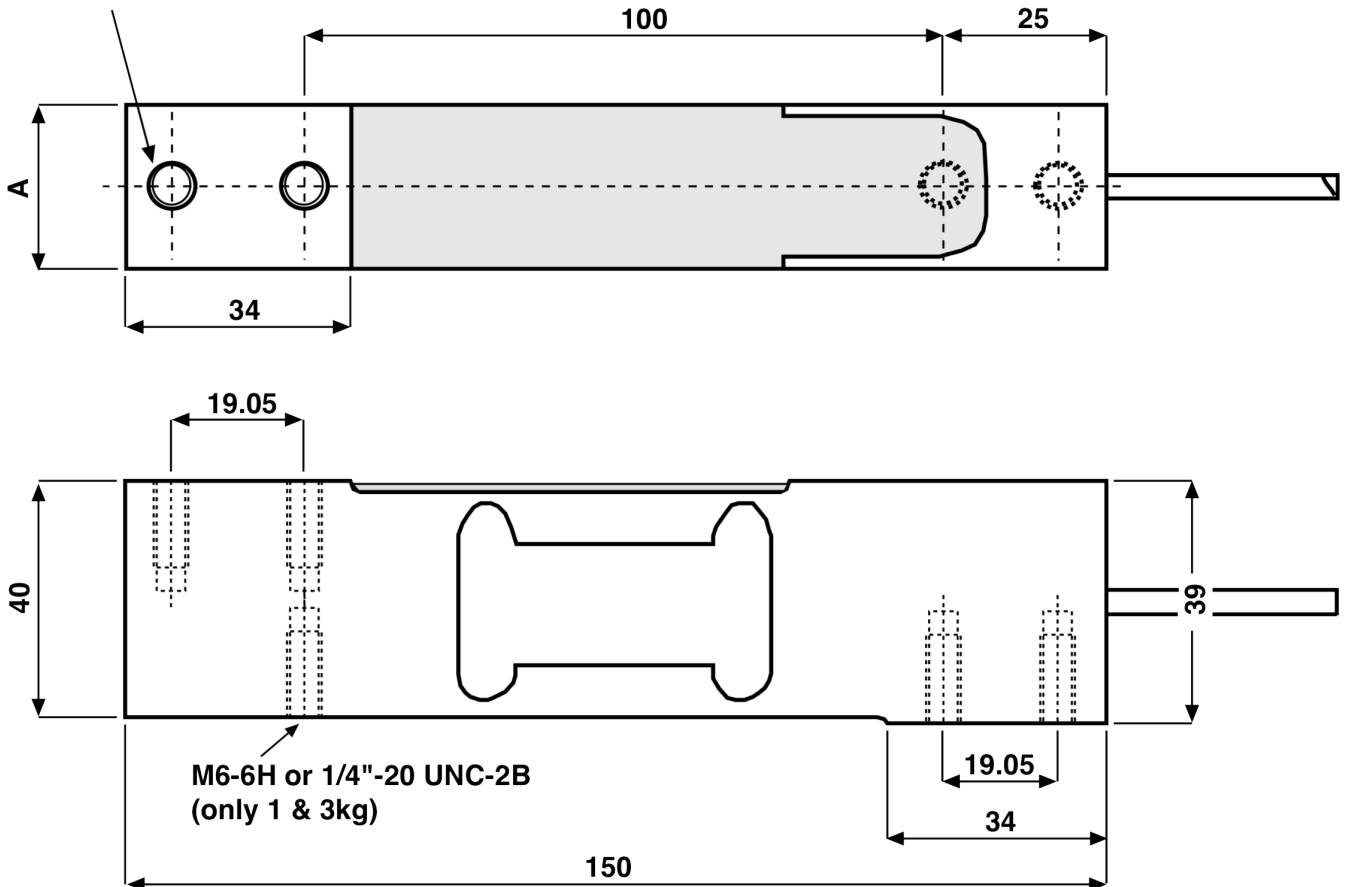
Todos los datos indicados pueden variar sin preaviso.
Todas las medidas se expresan en milímetros (mm).

Datos técnicos

PWS34820250222

Capacidad Nominal (CN):	1*, 3, 5, 7, 10, 15, 20, 30, 50, 75, 100, 150**, 200* ** kg * no OIML; ** no NTEP
Sobrecarga máxima:	300 % RL
Material:	Aluminio chapado (anodizado)
Grado de protección:	IP66
Temperatura compensada:	-10 ÷ +40°C
Temperatura de funcionamiento:	-30 ÷ +70°C
Efecto de la temperatura en cero:	±0.0014 % (NTEP); ±0.0100 % (No aprobado); ±0.0023 % (C3); ±0.0014 % (C6); RO/°C
Efecto de la temperatura en la salida:	±0.0010 % (NTEP); ±0.0030 % (No aprobado); ±0.0010 % (C3); ±0.00058 % (C6); RO/°C
Potencia nominal PN:	2 mV/V
Saldo cero:	±0.20 mV/V
Resistencia de aislamiento:	> 2000 MOhm
Impedancia de entrada:	415±20 Ohm
Voltaje de entrada máximo:	15 Vdc or Vac rms
Voltaje de entrada nominal:	10 Vdc or Vac rms
Longitud del cable:	1 m
Plan de carga:	400x400
Impedancia de salida:	350±3 Ohm

Todos los datos indicados pueden variar sin preaviso.
Todas las medidas se expresan en milímetros (mm).

**4 Mounting holes
M6-6H or 1/4"-20 UNC-2B**

Wiring Schematic Diagram
BALANCED & UNBALANCED BRIDGE CONFIGURATION

+VE INPUT	Green
+VE SENSE	Blue
+VE OUTPUT	Red
-INPUT	Black
-VE SENSE	Brown
-OUTPUT	White

CAPACITY A

1 - 30 kg	20
50 - 200 kg	25.4

Todos los datos indicados pueden variar sin preaviso.
Todas las medidas se expresan en milímetros (mm).