

Información general

PWS33920241011

El modelo 355 es una celda de carga de flexión soldada hecha de acero inoxidable. Sellados herméticamente por la humedad, la construcción del modelo 355 y el cable blindado de poliuretano permiten que la celda de carga opere en entornos difíciles mientras mantiene sus especificaciones de operación. El bajo perfil, la alta precisión y la estanqueidad hacen que esta celda de carga sea muy adecuada para aplicaciones como plataformas de bajo perfil, máquinas de pesaje y envasado, conversión mecánica y una variedad de otras aplicaciones donde se requieren celdas selladas. Para entornos peligrosos, esta celda de carga está disponible con el nivel de aprobación EEx ia IIC T6 como opción. Los dos cables sensores adicionales suministran el voltaje que llega a la celda de carga. La compensación completa de la variación de la resistencia del cable, debido a la variación de temperatura y / o la extensión del cable, se obtiene alimentando este voltaje a la electrónica apropiada.



Productos relacionados sugeridos

Un sistema de pesaje de alto rendimiento debe ser preciso, perfectamente calibrado y mantenido. Para mejorar el rendimiento de la celda y optimizar su funcionamiento, es posible que necesites los siguientes productos:

Transmisor de Peso [DAT 1400](#)

Indicador de Peso [MCT 1302](#)

Tester 1008 [TESTER 1008](#)

Caja de Conexión [CGS4-C](#)

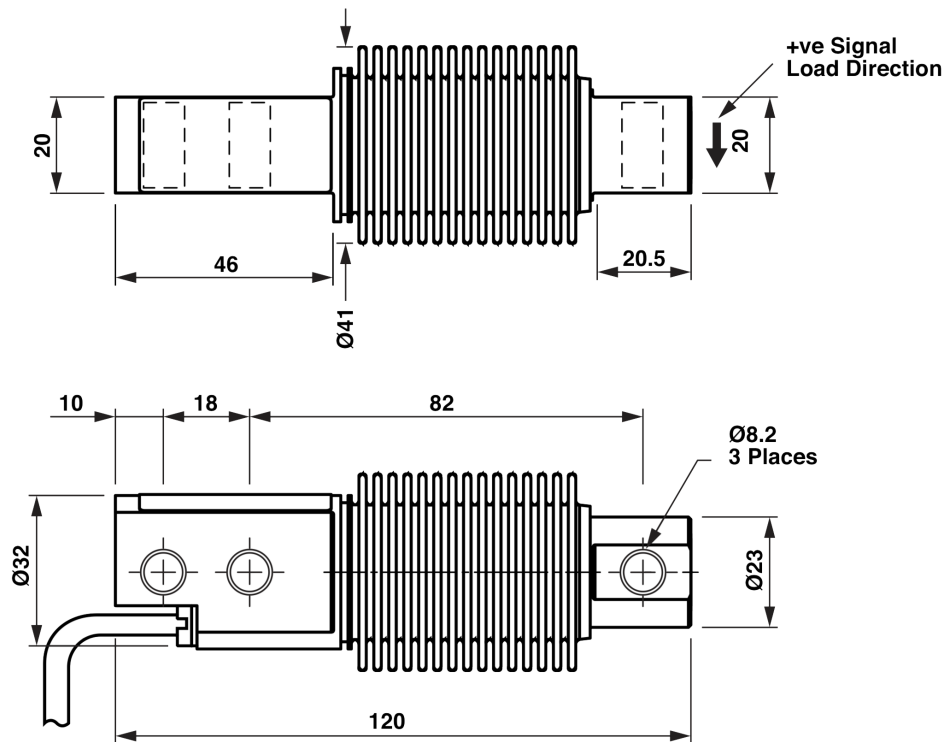
Todos los datos indicados pueden variar sin preaviso.
Todas las medidas se expresan en milímetros (mm).

Datos técnicos

PWS33920241011

Capacidad Nominal (CN):	5, 10, 20, 30, 50, 100, 200, 250, 500 kg
Sobrecarga máxima:	300 % RL
Material:	Acero inoxidable
Grado de protección:	IP68
Temperatura compensada:	-10 ÷ +40°C
Temperatura de funcionamiento:	-20 ÷ +70°C
Efecto de la temperatura en cero:	±0.0023 % (NTEP); ±0.007 % (No aprobado); ±0.0009 % (C3); ±0.0011 % (C4); RO/°C
Efecto de la temperatura en la salida:	±0.001 % (NTEP); ±0.0040 % (No aprobado); ±0.0010 % (C3); ±0.0008 % (C4); RO/°C
Potencia nominal PN:	2 mV/V
Saldo cero:	±0.04 mV/V
Resistencia de aislamiento:	> 2000 MOhm
Impedancia de entrada:	380±10 Ohm
Voltaje de entrada máximo:	15 Vdc or Vac rms
Voltaje de entrada nominal:	10 Vdc or Vac rms
Longitud del cable:	3 m
Impedancia de salida:	355±5 Ohm

Todos los datos indicados pueden variar sin preaviso.
Todas las medidas se expresan en milímetros (mm).


Wiring Schematic Diagram

+VE INPUT	Blue
+VE SENSE	Green
+VE OUTPUT	White
-VE INPUT	Black
-VE SENSE	Grey
-VE OUTPUT	Red

Todos los datos indicados pueden variar sin preaviso.
 Todas las medidas se expresan en milímetros (mm).