

Información general

PWS4820240722

La celda de carga de flexión BBR está hecha de acero inoxidable, está completamente soldada y tiene un sello térmico. La celda BBR ha sido diseñada para pesas de tanques, tolvas, correas, plataformas, sistemas de una sola celda, cargas suspendidas y máquinas de envasado automáticas, y se suministra con un cable blindado (3 metros).



Productos relacionados sugeridos

Un sistema de pesaje de alto rendimiento debe ser preciso, perfectamente calibrado y mantenido. Para mejorar el rendimiento de la celda y optimizar su funcionamiento, es posible que necesites los siguientes productos:

Transmisor de Peso [DAT 1400](#)

Indicador de Peso [MCT 1302](#)

Accesorio de montaje [MKX ®](#)

Accesorio de montaje [MH MOUNTING KIT](#)

Tester 1008 [TESTER 1008](#)

Caja de Conexión [CGS4-C](#)

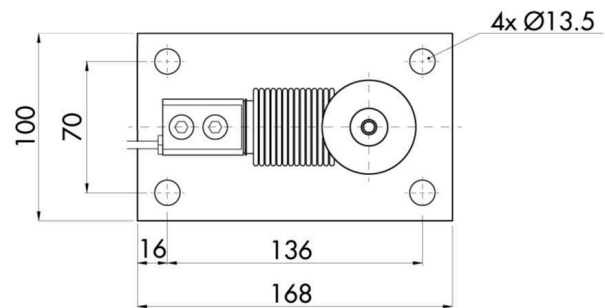
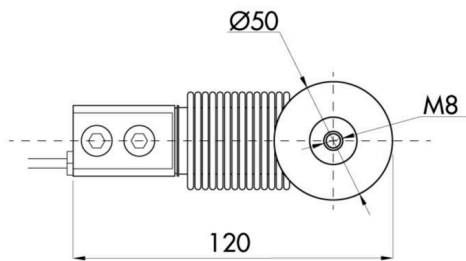
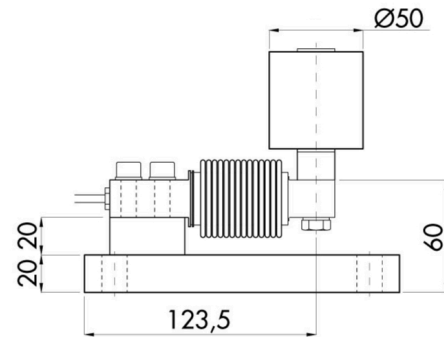
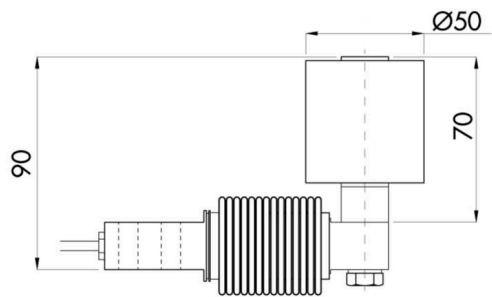
Todos los datos indicados pueden variar sin preaviso.
Todas las medidas se expresan en milímetros (mm).

Datos técnicos

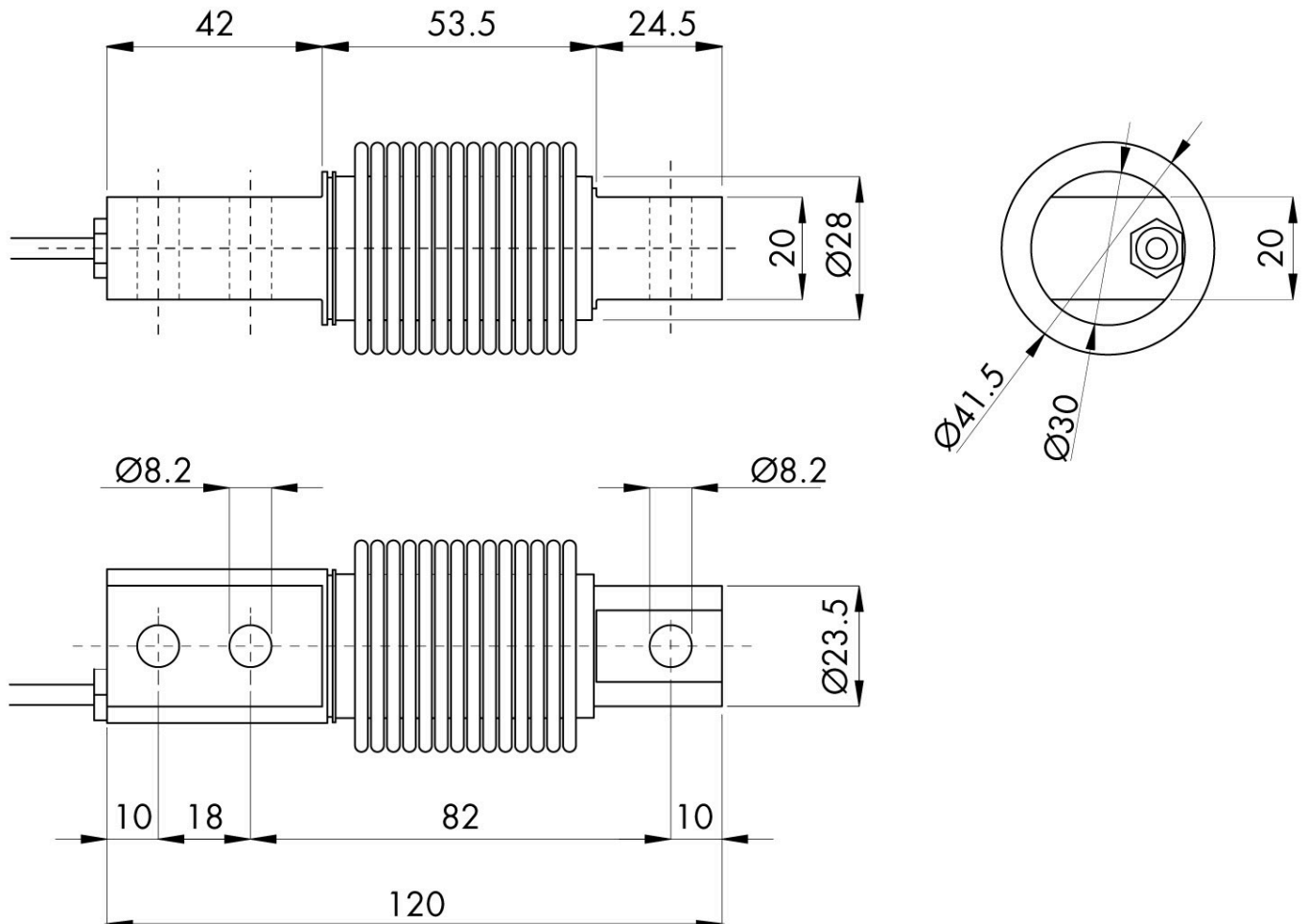
PWS4820240722

Capacidad nominal (CN):	5, 10, 20, 30, 50, 75, 100, 150, 200, 250, 300, 500 Kg
Error combinado:	< ± 0.017 % PN
Repetibilidad:	< ± 0.015 % PN
Creep (20 Minutos):	± 0.016 % PN
Sobrecarga de seguridad:	150 % CN
Sobrecarga máxima:	200 % CN
Clase de precisión:	3000 OIML
Flexión:	0.2 ÷ 0.4 mm
Temperatura compensada:	-10 ÷ +40°C
Temperatura de funcionamiento:	-20 ÷ +50°C
Efecto de la temperatura en cero:	< ± 0.01 % PN/5°K
Efecto de la temperatura en la salida:	< ± 0.006 % PN/5°K
Potencia nominal PN:	2 mV/V ± 0.1 %
Saldo cero:	< ± 2 % PN
Resistencia de aislamiento:	> 5000 MOhm
Resistencia de entrada:	400 ± 20 Ohm
Resistencia de salida:	400 ± 20 Ohm
Fuente de alimentación recomendada:	5 ÷ 15 Vdc/ac
Grado de protección:	IP68 - IP69K

Todos los datos indicados pueden variar sin preaviso.
Todas las medidas se expresan en milímetros (mm).



Todos los datos indicados pueden variar sin preaviso.
 Todas las medidas se expresan en milímetros (mm).


Electrical Connection

+Excitation	Green
-Excitation	Black
+Signal	Red
-Signal	White
Screen	Cable Shield

Todos los datos indicados pueden variar sin preaviso.
 Todas las medidas se expresan en milímetros (mm).