

Información general

PWS3720241008

La célula de carga a doble cortadura PS57 es particularmente adecuada para pesajes de tanques y silos y garantiza una alta linealidad y un bajo perfil mecánico. Existen diferentes versiones de la celda de doble corte PS57: en aleación de acero, en acero inoxidable, con cierre hermético y completamente soldada. La celda PS57 tiene un cable blindado de 6 m con una longitud de 20 m.



Productos relacionados sugeridos

Un sistema de pesaje de alto rendimiento debe ser preciso, perfectamente calibrado y mantenido. Para mejorar el rendimiento de la celda y optimizar su funcionamiento, es posible que necesites los siguientes productos:

Transmisor de Peso [UWT 6008](#)

Transmisor de Peso [DAT 1400](#)

Indicador de Peso [MCT 1302](#)

Tester 1008 [TESTER 1008](#)

Caja de Conexión [CGS4-C](#)

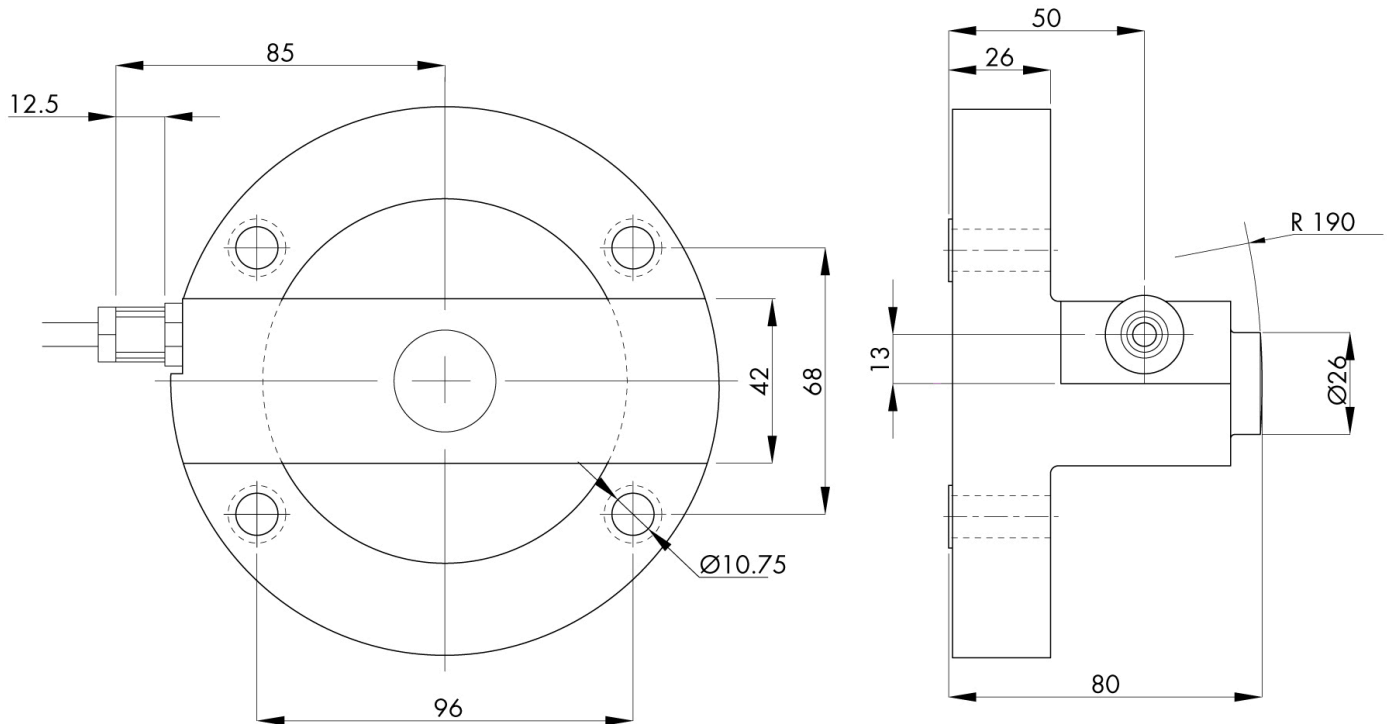
Todos los datos indicados pueden variar sin preaviso.
Todas las medidas se expresan en milímetros (mm).

Datos técnicos

PWS3720241008

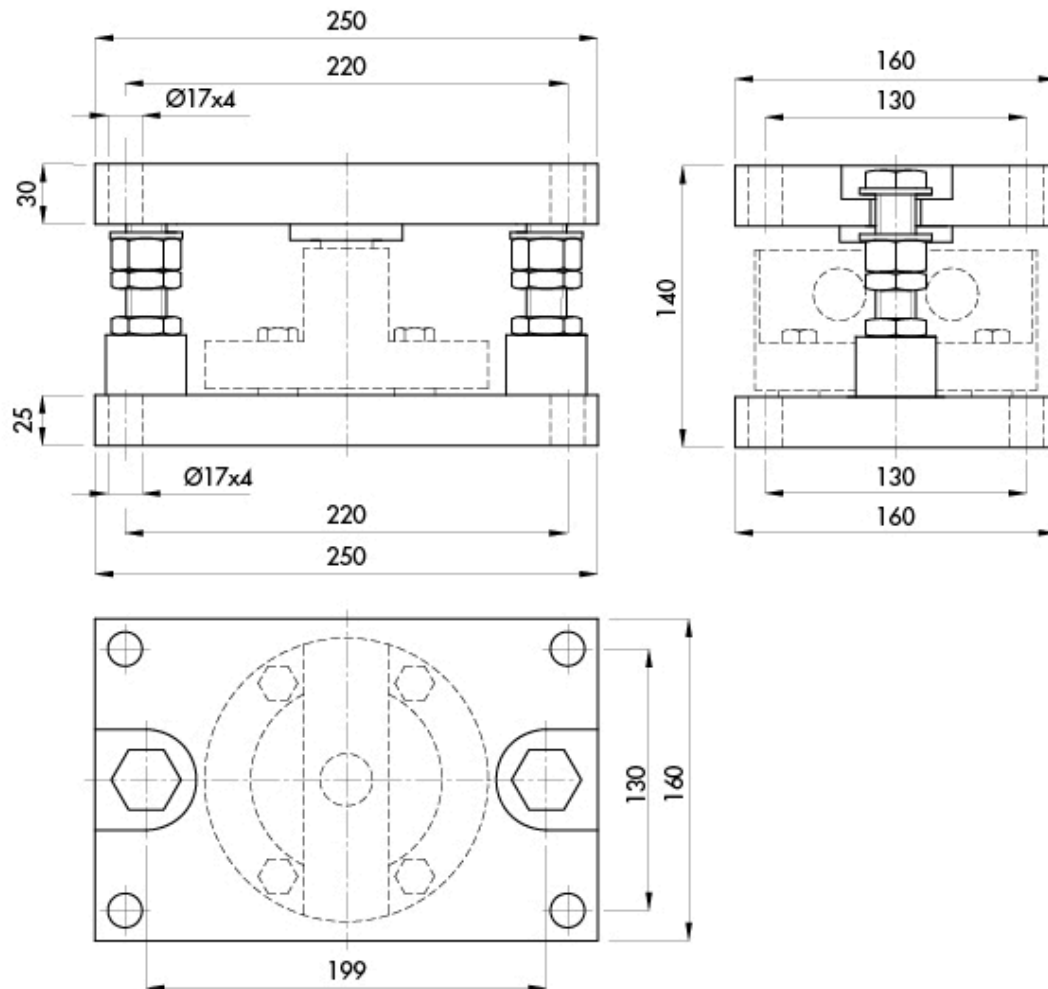
Capacidad Nominal (CN):	7.5, 10, 15, 20, 25, 30 t
Error combinado:	< ±0.017 % PN
Repetibilidad:	< ±0.015 % PN
Creep (20 Minutos):	±0.016 % PN
Sobrecarga de seguridad:	150 % CN
Sobrecarga máxima:	200 % CN
Sobrecarga lateral de seguridad:	100 % CN
Material:	Acero inoxidable o aleación de acero con pintura epoxi.
Grado de protección:	IP68
Clase de precisión:	3000 OIML
Flexión:	0.3 mm
Temperatura compensada:	-10 ÷ +40°C
Temperatura de funcionamiento:	-20 ÷ +70°C
Efecto de la temperatura en cero:	< ±0.01 % PN/5°C
Efecto de la temperatura en la salida:	< ±0.006 % PN/5°C
Potencia nominal PN:	2 mV/V ± 0.1%
Saldo cero:	< ±2% of R.O.
Resistencia de aislamiento:	> 5000 M Ohm
Resistencia de entrada:	800 ±25 Ohm
Resistencia de salida:	700 ±5 Ohm
Fuente de alimentación recomendada:	5 ÷ 15 Vdc/Vac

Todos los datos indicados pueden variar sin preaviso.
Todas las medidas se expresan en milímetros (mm).


Electrical Connection

+Excitation	Red
-Excitation	Black
+Sense	Blue
-Sense	Yellow
+Signal	Green
-Signal	White
Shield	Cable shield

Todos los datos indicados pueden variar sin preaviso.
 Todas las medidas se expresan en milímetros (mm).



Todos los datos indicados pueden variar sin preaviso.
 Todas las medidas se expresan en milímetros (mm).