

Información general

PWS33120241016

La celda de carga 380 es un modelo extremadamente delgado, ideal para usar en aplicaciones de bajo perfil. La amplia oferta en términos de caudal, de 7,5 a 250 kg, lo hace perfecto para cualquier aplicación, como en el campo de la medicina, o para plataformas de pesaje de bajo nivel o incluso en el mundo del aeropuerto.



Productos relacionados sugeridos

Un sistema de pesaje de alto rendimiento debe ser preciso, perfectamente calibrado y mantenido. Para mejorar el rendimiento de la celda y optimizar su funcionamiento, es posible que necesites los siguientes productos:

Transmisor de Peso [DAT 1400](#)

Indicador de Peso [MCT 1302](#)

Tester 1008 [TESTER 1008](#)

Caja de Conexión [CGS4-C](#)

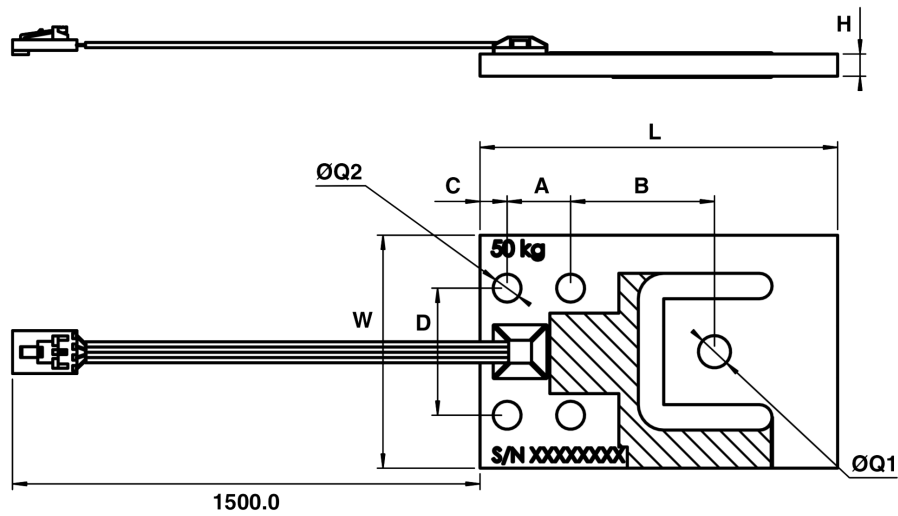
Todos los datos indicados pueden variar sin preaviso.
Todas las medidas se expresan en milímetros (mm).

Datos técnicos

PWS33120241016

Capacidad Nominal (CN):	7.5, 37.5, 50, 75, 150, 250 kg
Creep (30 minutos):	±0.074 % (NA); ±0.024 % (C3); ±0.018 % (C4) RO
Sobrecarga máxima:	400 % RL
Material:	Aluminio
Grado de protección:	IP65
Clase de precisión:	C3; C4
Temperatura compensada:	-10 ÷ +40°C
Temperatura de funcionamiento:	-30 ÷ +70°C
Efecto de la temperatura en cero:	±0.007 % (NA); ±0.00186 % (C3 & C4) RO/°C
Efecto de la temperatura en la salida:	±0.002 % (NA); ±0.001 % (C3); ±0.00075 % (C4) RO/°C
Potencia nominal PN:	1 mV/V
Saldo cero:	±0.10 mV/V
Resistencia de aislamiento:	> 5000 MOhm
Impedancia de entrada:	1160±15 Ohm
Longitud del cable:	1.5m
Impedancia de salida:	1000±10 Ohm

Todos los datos indicados pueden variar sin preaviso.
Todas las medidas se expresan en milímetros (mm).


Wiring Schematic Diagram

+VE INPUT	Green
+VE OUTPUT	Red
-VE INPUT	Black
-VE OUTPUT	White

The load cell is provided with a 4 conductor ribbon cable and with optional AMP#103957-4 connector

Type	L	A	B	C	D	W	H	Q1	Q2
PB-7.5 kg	70	14	28	4.9	27.8	39	2.5	5.1	5.1
PB-15 kg	70	14	28	4.9	27.8	39	4.1	6.2	5.1
PB-37.5 kg	76.2	15	29.3	6	30	44.5	4.8	6.2	6.6
PB-50 kg	84.5	15	34	6.4	30	55	5.3	7.6	6.6
PB-75 kg	84.5	15	34	6.4	30	55	6.4	7.6	6.6
PB-150 kg	107.5	22.8	45.9	7.8	44.5	70	8	5/16UNC	8.1
PB-200 kg	107.3	22.9	45.8	7.9	44.5	70	10.0	9.1	8.1

Todos los datos indicados pueden variar sin preaviso.
 Todas las medidas se expresan en milímetros (mm).