

Información general

PWS1720250304

La celda de carga de corte SBR, hecha de acero inoxidable y herméticamente sellada, ha sido diseñada para el pesaje fiscal de tolvas, tanques, cinturones y plataformas de bajo perfil, es 100% resistente a las cargas laterales y tiene un cable blindado de 6 conductores. 5 metros de largo. Además, el accesorio de montaje MH KIT DE MONTAJE está disponible para esta celda de carga. También disponible en acero niquelado (modelo SBRA).



Productos relacionados sugeridos

Un sistema de pesaje de alto rendimiento debe ser preciso, perfectamente calibrado y mantenido. Para mejorar el rendimiento de la celda y optimizar su funcionamiento, es posible que necesites los siguientes productos:

Transmisor de Peso [DAT 1400](#)

Indicador de Peso [MCT 1302](#)

Accesorio de montaje [MKX](#) ®

Accesorio de montaje [MH MOUNTING KIT](#)

Tester 1008 [TESTER 1008](#)

Caja de Conexión [CGS4-C](#)

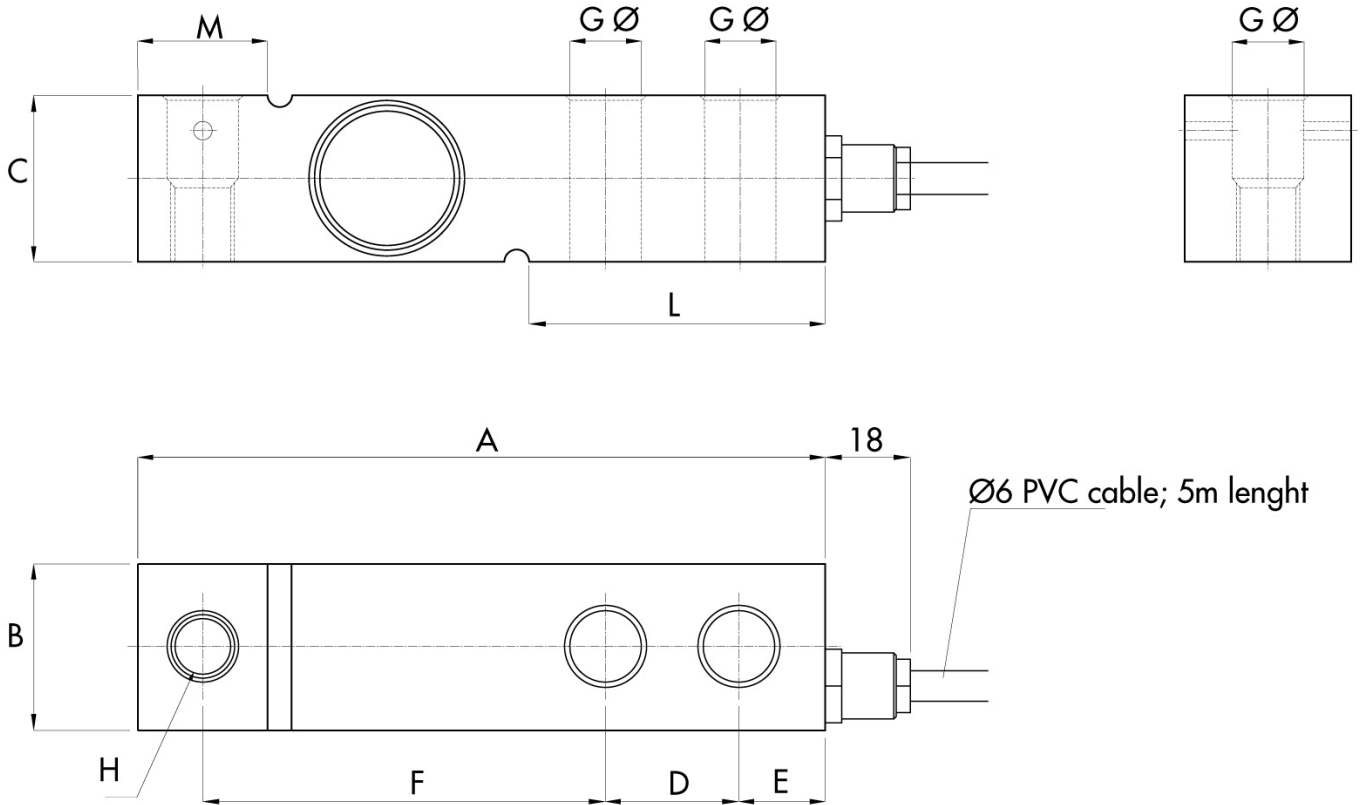
Todos los datos indicados pueden variar sin preaviso.
Todas las medidas se expresan en milímetros (mm).

Datos técnicos

PWS1720250304

Capacidad nominal (CN):	300, 500, 750, 1000, 1500, 2000, 3000, 5000, 7500, 10000 Kg
Error combinado:	< ±0.017 % PN
Repetibilidad:	< ±0,015 % PN
Creep (30 minutos):	< ±0.016 % PN
Sobrecarga de seguridad:	150 % CN
Sobrecarga máxima:	200 % CN
Fuerza de sujeción sin carga:	CN 300 ÷ 2000 kg: 136 Nm; CN 3000 ÷ 5000 kg: 205 Nm
Clase de precisión:	3000 OIML
Flexión:	0.2 ÷ 0.4 mm
Temperatura compensada:	-10 ÷ +40 °C
Temperatura de funcionamiento:	-30 ÷ +70 °C
Efecto de la temperatura en cero:	< ±0.01 % PN/5 °C
Efecto de la temperatura en la salida:	< ±0.006 % PN/5 °C
Potencia nominal PN:	2 mV/V ±0.05 %
Saldo cero:	< ±2 % PN
Resistencia de aislamiento:	> 5000 MOhm
Resistencia de entrada:	400 ±20 Ohm
Resistencia de salida:	350 ±3 Ohm
Fuente de alimentación recomendada:	5 ÷ 15 Vdc/Vac
Grado de protección:	IP68 - IP69K

Todos los datos indicados pueden variar sin preaviso.
Todas las medidas se expresan en milímetros (mm).


Electrical Connections

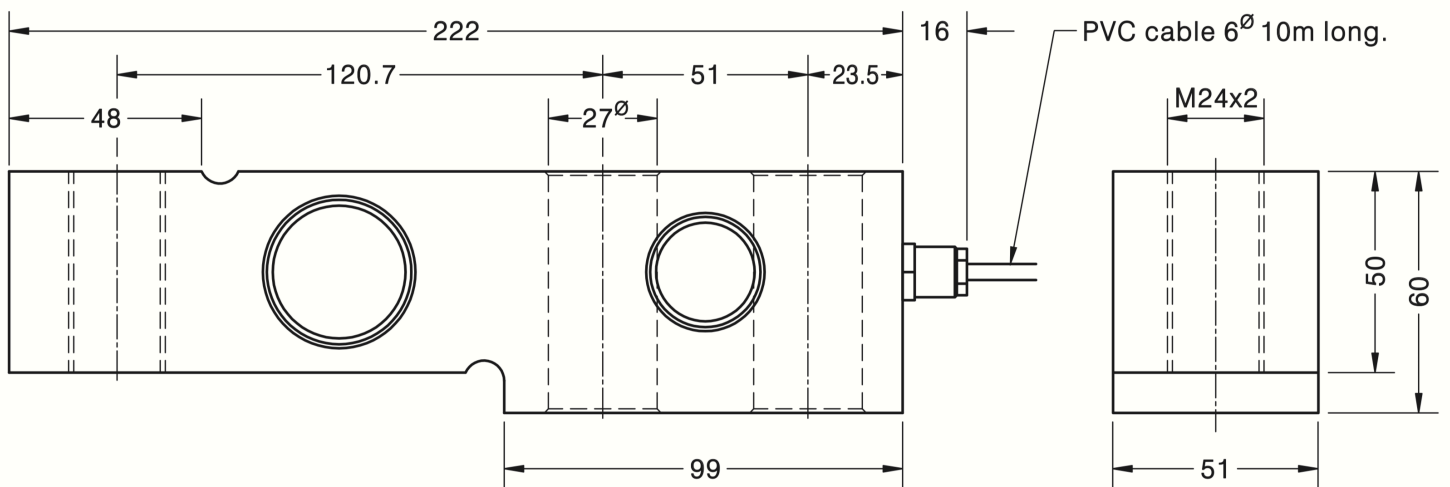
+Excitation	Green
-Excitation	Black
+Sense	Blue
-Sense	Yellow
+Signal	Red
-Signal	White
Shield	Cable Shield

Capacity Kg

	300-2000	3000-5000
A	130	171.5
B	31.5	41.5
C	31.5	48
D	25.4	38.1
E	15.8	19
F	76.2	95.2
G	13.5	20.5
H	M12x1.75	M20x2.5
L	56	76
M	24.6	37

Todos los datos indicados pueden variar sin preaviso.
 Todas las medidas se expresan en milímetros (mm).

Capacity 7.500 ÷ 10.000 Kg



Electrical Connections

+Excitation	Green
-Excitation	Black
+Sense	Blue
-Sense	Yellow
+Signal	Red
-Signal	White
Shield	Cable Shield

Todos los datos indicados pueden variar sin preaviso.
 Todas las medidas se expresan en milímetros (mm).