

Información general

PWS220250222

La celda de carga de compresión CC3 ha sido diseñada para cumplir con los requisitos de una amplia gama de aplicaciones de pesaje industrial, posee una excelente precisión y robustez gracias a la construcción de acero inoxidable que garantiza la máxima resistencia a impactos y sobrecargas. La celda de carga CC3 también está disponible en una versión para alta temperatura o en una versión certificada por ATEX y EAC.



Productos relacionados sugeridos

Un sistema de pesaje de alto rendimiento debe ser preciso, perfectamente calibrado y mantenido. Para mejorar el rendimiento de la celda y optimizar su funcionamiento, es posible que necesites los siguientes productos:

Transmisor de Peso [UWT 6008](#)

Transmisor de Peso [DAT 1400](#)

Accesorio de montaje [DE MOUNTING KIT](#)

Tester 1008 [TESTER 1008](#)

Caja de Conexión [CGS4-C](#)

Célula de Carga a Doble Cortadura [DDR](#)

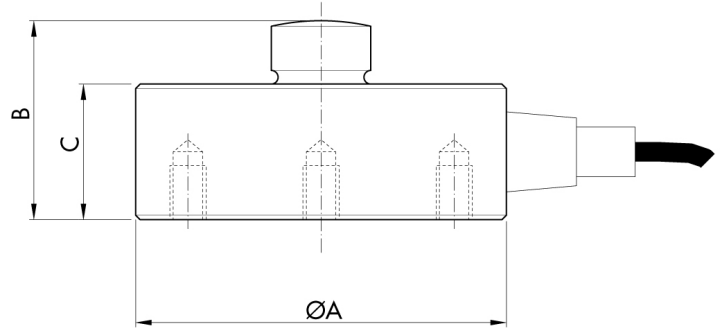
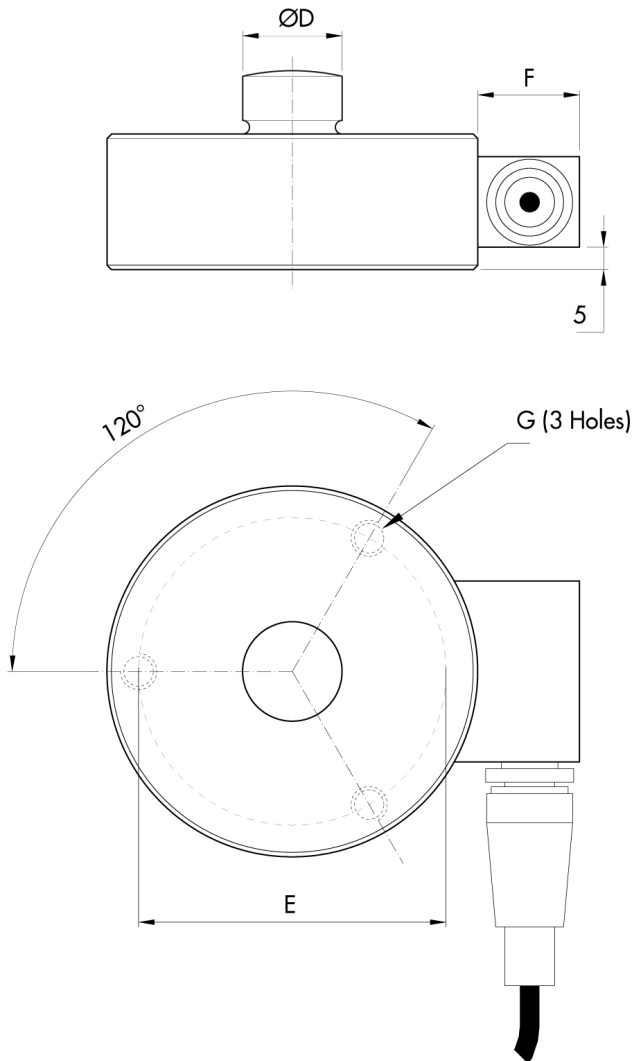
Todos los datos indicados pueden variar sin preaviso.
Todas las medidas se expresan en milímetros (mm).

Datos técnicos

PWS220250222

Capacidad Nominal (CN):	0.25 ÷ 10, 15, 20, 25, 35, 50, 100, 200 t
Error combinado:	< ± 0.05 % PN
Repetibilidad:	< ±0.03 % PN
Creep (20 Minutos):	±0.03 % PN
Sobrecarga de seguridad:	150 % CN
Sobrecarga máxima:	300 % CN
Material:	Acero inoxidable
Grado de protección:	IP68
Temperatura compensada:	-10 ÷ +40 °C
Temperatura de funcionamiento:	-20 ÷ +70 °C
Efecto de la temperatura en cero:	0.003 % CN/°C
Efecto de la temperatura en la salida:	0.002 % salida/°C
Potencia nominal PN:	2 mV/V ±0.1 %
Saldo cero:	< ± 1 % PN
Resistencia de aislamiento:	> 2000 MOhm
Resistencia de entrada:	700 ÷ 710 Ohm
Resistencia de salida:	700 ÷ 705 Ohm
Fuente de alimentación recomendada:	5 ÷ 15 Vdc/Vac

Todos los datos indicados pueden variar sin preaviso.
Todas las medidas se expresan en milímetros (mm).

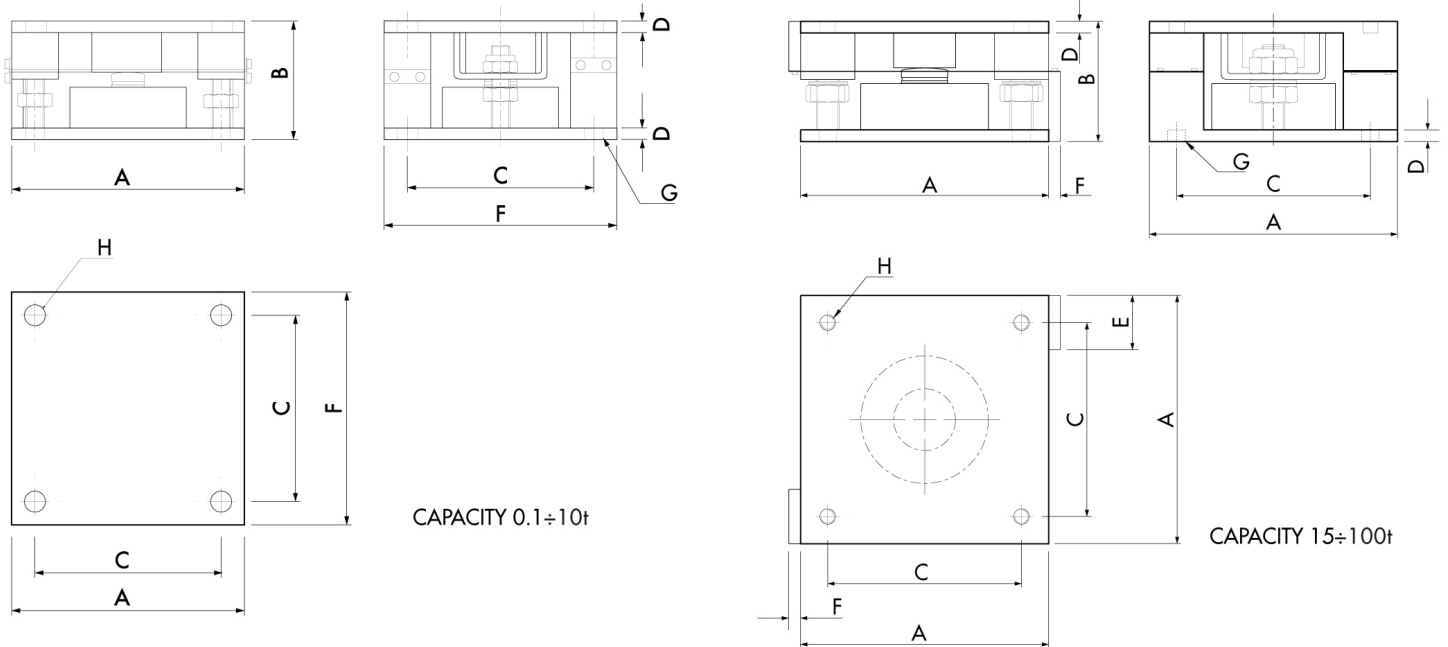


CAPACITY	$\varnothing A$	B	C	$\varnothing D$	$\varnothing E$	F	G
0.1÷10t	82	44	32	22	70	22	M8x15
15÷25t	100	48	35	28	80	22	M10x15
35t	126	54	40	35	105	22	M12x20
50÷100t	160	85	60	60	130	25	M16x20

Electrical Connections

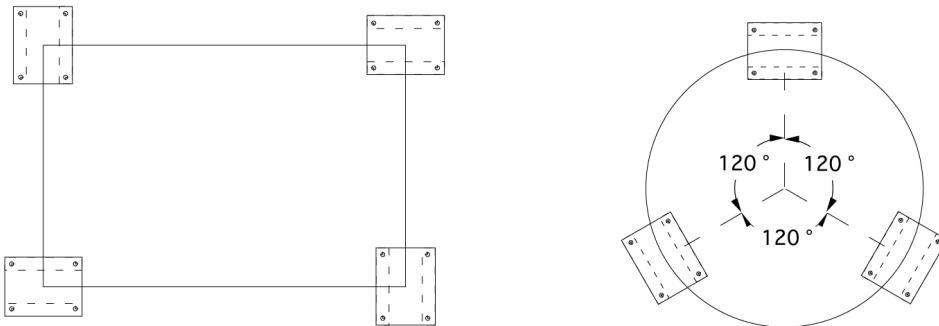
+Excitation	Red
-Excitation	Black
+Signal	Green
-Signal	White
Shield	Cable Shield

Todos los datos indicados pueden variar sin preaviso.
 Todas las medidas se expresan en milímetros (mm).



CAPACITY 0.1÷10t

CAPACITY 15÷100t

LOAD MODULE ORIENTATION


CAPACITY	A	B	C	D	E	F	G	H
0.1÷10t	175	95	115	10	-	150	14	M12
15÷25t	200	102	160	10	35	12	17	M12
35t	250	132	185	12.5	61	12	20	M18
50÷100t	320	155	250	15	70	15	23	M20

Todos los datos indicados pueden variar sin preaviso.
 Todas las medidas se expresan en milímetros (mm).