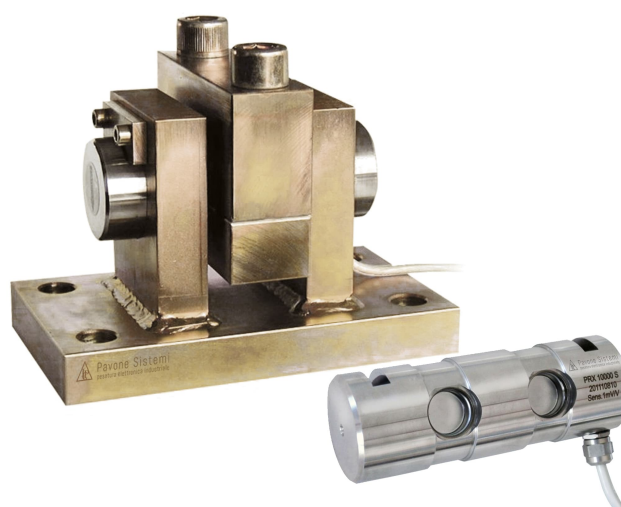


Datos técnicos

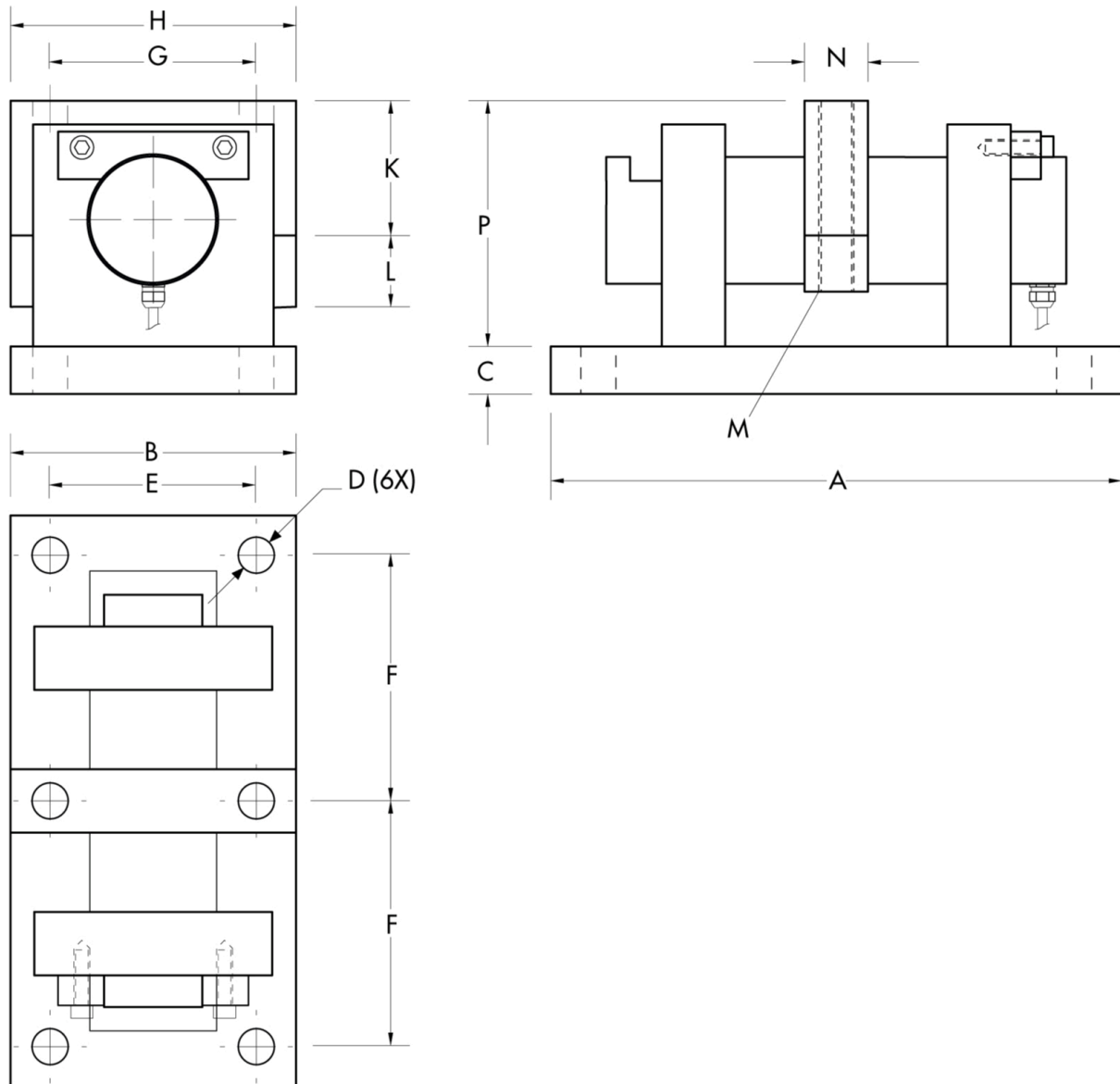
PWS13620240722

La célula de carga PSPRX-HT, en acero inoxidable de alta resistencia, está diseñada para medir fuerzas y sistemas de pesaje. Tiene una protección contra impactos y sobrecargas y es ideal para el mecanizado donde hay altas temperaturas. La célula PSPRX-HT es insensible a las cargas laterales y tiene el funcionamiento a doble cortadura.

Capacidad Nominal (CN):	5, 10, 20, 40, 60, 80, 100 t
Error combinado:	< ±0.1 % PN
Repetibilidad:	< ±0.02 % PN
Creep (20 Minutos):	±0.03 % PN
Sobrecarga de seguridad:	150 % CN
Sobrecarga maxima:	300 % CN
Material:	Acero inoxidable
Grado de protección:	IP68
Flexión:	0.4 mm
Temperatura compensada:	-20 ÷ +120 °C
Temperatura de funcionamiento:	-20 ÷ +150 °C
Efecto de la temperatura en cero:	< ±0.005 % PN/°C
Efecto de la temperatura en la salida:	< ±0.005 % salida/°C
Potencia nominal PN:	1 mV/V ±0.1 %
Saldo cero:	< ±2 % PN
Resistencia de aislamiento:	> 5000 MOhm
Resistencia de entrada:	350 ±20 Ohm
Resistencia de salida:	350 ±5 Ohm
Fuente de alimentación recomendada:	5 ÷ 15 Vdc/ac



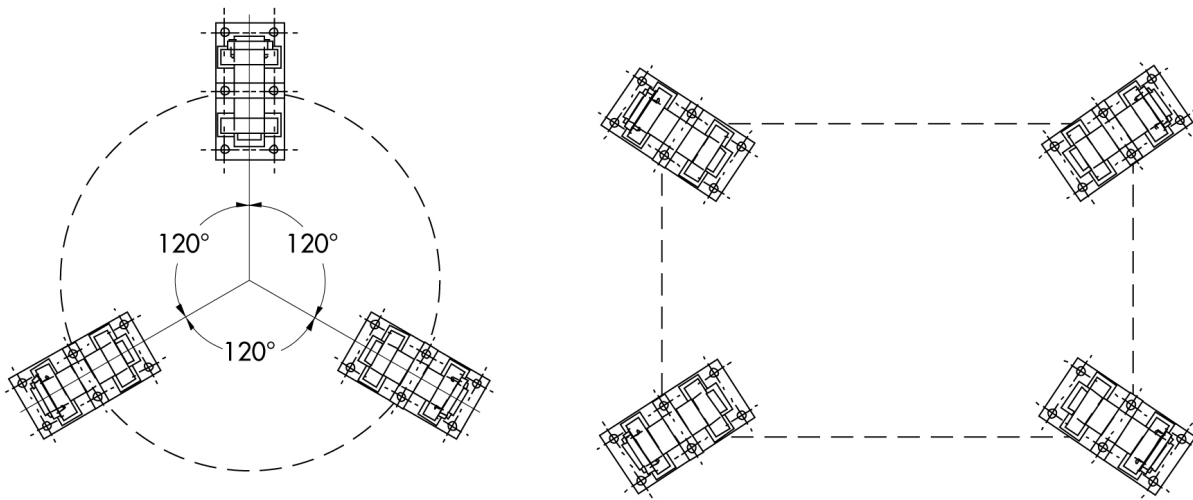
Todos los datos indicados pueden variar sin preaviso.
Todas las medidas se expresan en milímetros (mm).



CAPACITY	A	B	C	D	E	F	G	H	K	L	M	N	P
5-30 t	200	120	30	18	80	80	85	120	60	30	M16	40	114
40-60 t	360	180	30	22	130	155	130	180	85	45	M20	40	154
80-100 t	390	200	40	26	150	170	146	200	95	70	M24	49	180

CAPACITY	50-30 t	40-60 t	80-100 t
Max lift force resistance	6080 kg	9280 kg	16120 kg
Max lateral force resistance	6220 kg	13320 kg	26210 kg

Todos los datos indicados pueden variar sin preaviso.
 Todas las medidas se expresan en milímetros (mm).



Todos los datos indicados pueden variar sin preaviso.
Todas las medidas se expresan en milímetros (mm).