

## Información general

PWS16020241005

La celda CVS HT, hecha de acero, ha sido diseñada para la medición de fuerzas y funciona tanto en tensión como en compresión. Tiene una excelente linealidad y precisión y soporta sobrecargas de más del 300%. Tiene un sello hermético para su uso en condiciones ambientales severas, especialmente donde hay altas temperaturas.



## Productos relacionados sugeridos

Un sistema de pesaje de alto rendimiento debe ser preciso, perfectamente calibrado y mantenido. Para mejorar el rendimiento de la celda y optimizar su funcionamiento, es posible que necesites los siguientes productos:

**Célula de Carga para Altas Temperaturas** [C2G1 HT](#)

**Cable de Cajas de Conexión** [CAVO HT](#)

**Célula de Carga para Altas Temperaturas** [CMH HT](#)

**Célula de Carga para Altas Temperaturas** [PSPRX HT](#)

**Célula de Carga para Altas Temperaturas** [SB HT](#)

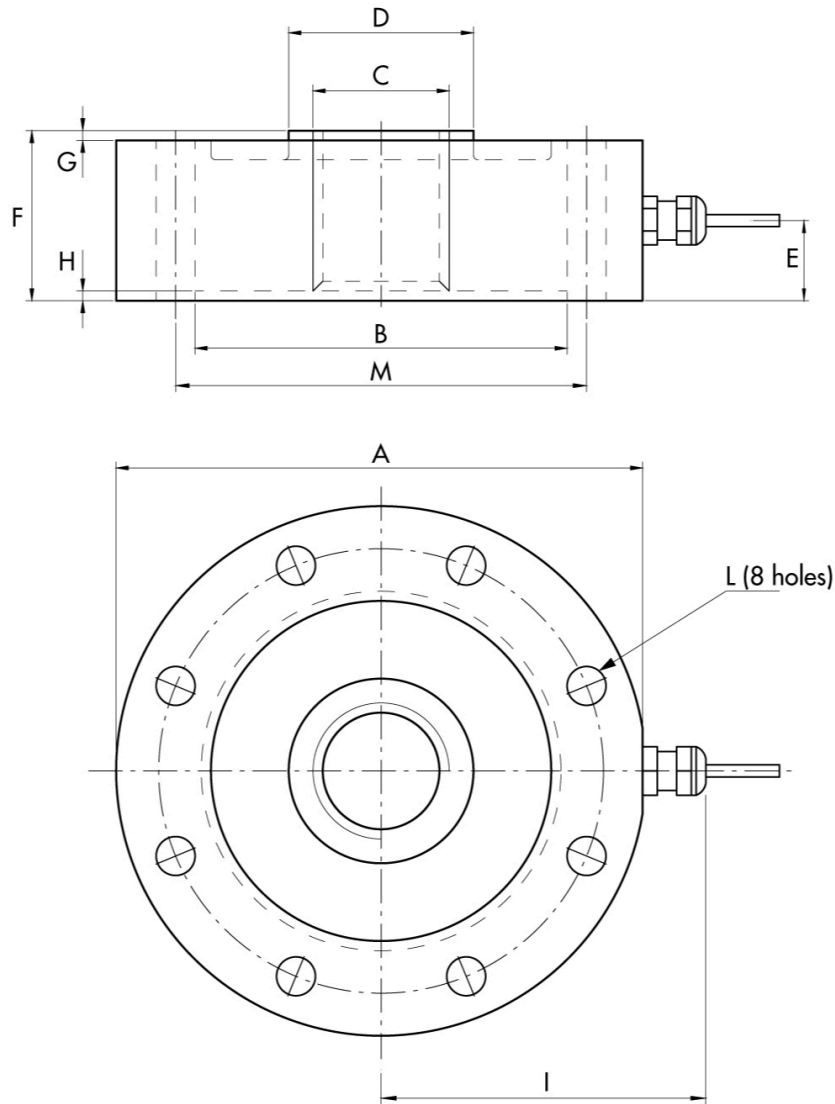
Todos los datos indicados pueden variar sin preaviso.  
Todas las medidas se expresan en milímetros (mm).

## Datos técnicos

PWS16020241005

<b>Capacidad nominal CN:</b>	5, 10, 20, 30, 50, 100, 200, 300, 600, 1000 kN
<b>Error combinado:</b>	±0.08 % PN
<b>Repetibilidad:</b>	±0.02 % PN
<b>Creep (20 Minutos):</b>	±0.02 % PN
<b>Sobrecarga de seguridad:</b>	150 % CN
<b>Sobrecarga máxima:</b>	> 300 % CN
<b>Material:</b>	Acero inoxidable 17-4PH
<b>Grado de protección:</b>	IP67
<b>Flexión:</b>	0.35 mm
<b>Temperatura compensada:</b>	-10 ÷ +90 °C
<b>Temperatura de funcionamiento:</b>	-20 ÷ +120 °C
<b>Efecto de la temperatura en cero:</b>	< ±0.005 % PN/°C
<b>Efecto de la temperatura en la salida:</b>	< ±0.005 % PN/°C
<b>Potencia nominal PN:</b>	2.0 mV/V ±0.1 %
<b>Saldo cero:</b>	< ±1.5 % PN
<b>Resistencia de aislamiento:</b>	> 5000 MOhm
<b>Resistencia de entrada:</b>	700 ±20 Ohm
<b>Resistencia de salida:</b>	700 ±5 Ohm
<b>Fuente de alimentación recomendada:</b>	2 ÷ 15 Vdc/ac

Todos los datos indicados pueden variar sin preaviso.  
Todas las medidas se expresan en milímetros (mm).



Capacity kN	ØA	ØB	ØC	ØD	E	F	G	H	I	ØL	M
5-30	99	72.2	M20x1.5	31	14	30	2	1.5	60	8.5	85
50-100	109	78.3	M24x2	38	15	35	2	1.5	65	8.5	94
200-600	164	113	M48x3	70	13.5	50	5	2	100	16.5	136
1000	219	135	M64x4	88	19	70	5	3	120	26	175

Electrical Connections	
+Excitation	Red
-Excitation	Black
+Sense	Blue
-Sense	Brown
+Signal	Green
-Signal	White
Shield	Cable shield

Todos los datos indicados pueden variar sin preaviso.  
 Todas las medidas se expresan en milímetros (mm).