

Información general

PWS33520241014

El modelo 1022 es una celda de carga descentrada de bajo perfil diseñada para montaje directo en plataformas de pesaje de bajo costo. Sus pequeñas dimensiones físicas, combinadas con alta precisión y estructura de aluminio, hacen que esta celda de carga de bajo costo sea ideal para diferentes aplicaciones. El modelo 1022 está disponible en una gama de tamaños de 3 a 150 kg, aprobado OIML R60 (4000d); de 20 a 150 kg, aprobado por OIML R60 (6000d); de 3 a 100 kg, aprobado por NTEP (5000d, individual). La protección ambiental según IP66 se suministra de serie. Para entornos peligrosos, hay disponibles versiones aprobadas por ATEX.



Productos relacionados sugeridos

Un sistema de pesaje de alto rendimiento debe ser preciso, perfectamente calibrado y mantenido. Para mejorar el rendimiento de la celda y optimizar su funcionamiento, es posible que necesites los siguientes productos:

Transmisor de Peso [DAT 1400](#)

Indicador de Peso [MCT 1302](#)

Caja de Conexión [CGS4-C](#)

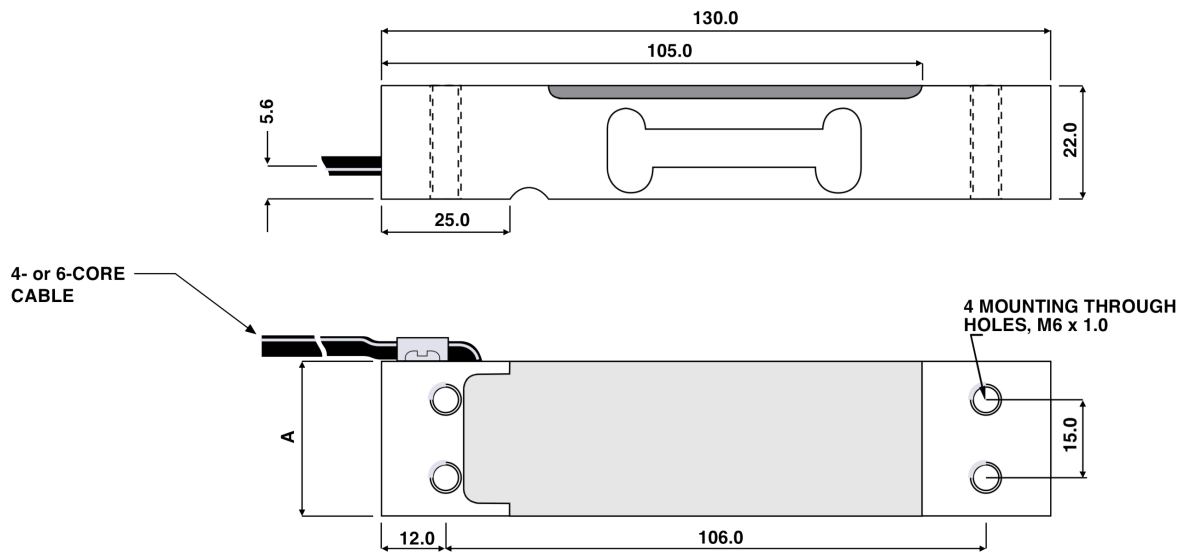
Todos los datos indicados pueden variar sin preaviso.
Todas las medidas se expresan en milímetros (mm).

Datos técnicos

PWS33520241014

Capacidad Nominal (CN):	3, 5, 7, 10, 15, 20, 30, 35, 50, 100, 150, 200 kg
Sobrecarga máxima:	300 % RL
Material:	Aluminio
Grado de protección:	IP66
Clase de precisión:	C3, C4
Temperatura compensada:	-10 ÷ +40°C
Temperatura de funcionamiento:	-30 ÷ +70°C
Efecto de la temperatura en cero:	±0.0014 % (NTEP); ±0.010 % (No aprobado); ±0.0023 % (C3); ±0.0014 % (C4) RO/°C
Efecto de la temperatura en la salida:	±0.0010 % (NTEP); ±0.0030 % (No aprobado); ±0.0010 % (C3); ±0.00075 % (C4) RO/°C
Potencia nominal PN:	2 mV/V
Saldo cero:	±0.10 mV/V
Resistencia de aislamiento:	> 2000 MOhm
Impedancia de entrada:	415±15 Ohm
Voltaje de entrada máximo:	15 Vdc or Vac rms
Voltaje de entrada nominal:	10 Vdc or Vac rms
Longitud del cable:	0.5 m
Plan de carga:	350x350
Impedancia de salida:	350±3 Ohm

Todos los datos indicados pueden variar sin preaviso.
Todas las medidas se expresan en milímetros (mm).


Wiring Schematic Diagram
UNBALANCED BRIDGE CONFIGURATION

+VE INPUT	Green
+VE OUTPUT	Red
-VE INPUT	Black
-VE OUTPUT	White

Balanced bridge available with 6 sense wires

CAPACITY
A

3, 5, 7 kg	25.4
10, 15, 20, 30, 35, 50, 75 kg	30.0
35, 100, 150, 200 kg	40.0

Todos los datos indicados pueden variar sin preaviso.
 Todas las medidas se expresan en milímetros (mm).