

## Información general

PWS16520241005

La celda de carga off center SPI, construida en acero inoxidable, es robusta y precisa y está equipada con un cable de 6 conductores blindado de 6 metros para la conexión eléctrica. La celda single point SPI es ideal para plataformas grandes de una sola celda y garantiza la precisión en cualquier posición en la que se carga el objeto. La celda SPI se utiliza en el sector de envasado de alimentos y para la construcción de básculas de una sola celda.



## Productos relacionados sugeridos

Un sistema de pesaje de alto rendimiento debe ser preciso, perfectamente calibrado y mantenido. Para mejorar el rendimiento de la celda y optimizar su funcionamiento, es posible que necesites los siguientes productos:

**Tester 1008** [TESTER 1008](#)

**Caja de Conexión** [CGS4-C](#)

**Controlador de Pesaje Dinámico por Pérdida de peso con Pantalla Táctil** [MC 353](#)

**Instrumento de Dosificación** [MCT 1302 Batch](#)

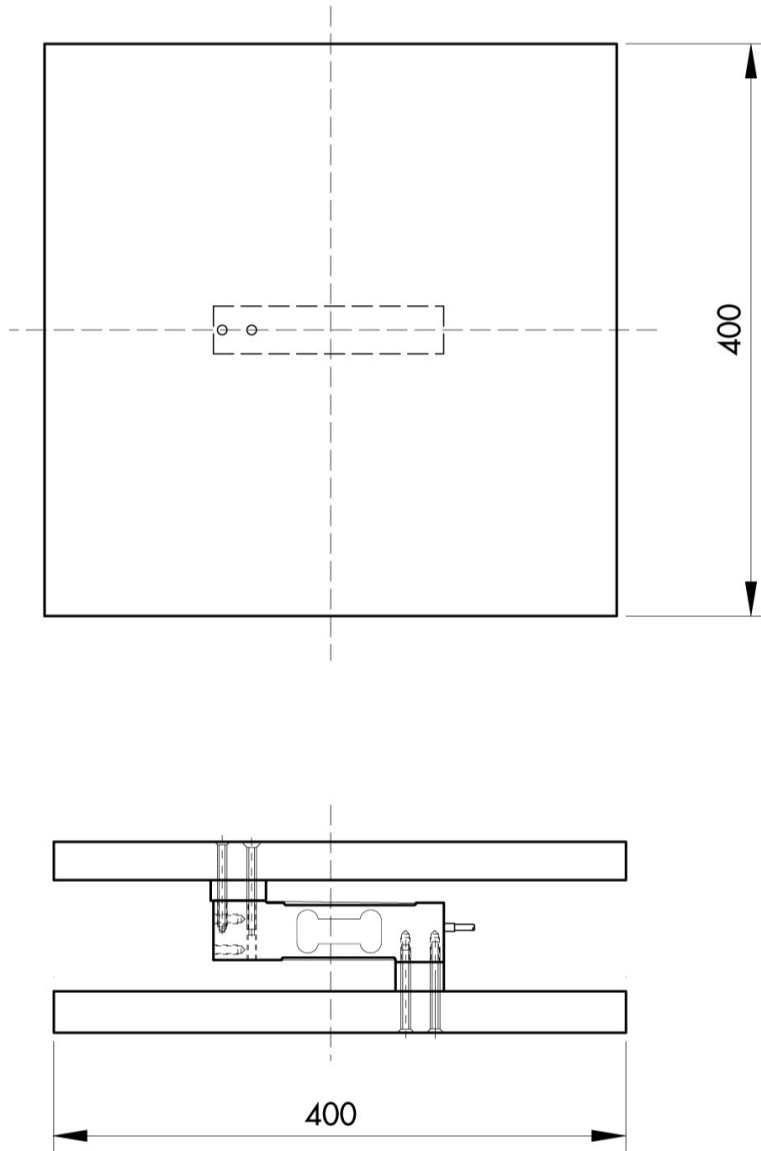
Todos los datos indicados pueden variar sin preaviso.  
Todas las medidas se expresan en milímetros (mm).

## Datos técnicos

PWS16520241005

<b>Capacidad nominal (CN):</b>	10, 30, 50, 100, 200 Kg
<b>Error combinado:</b>	< ±0.03 % PN
<b>Repetibilidad:</b>	< ±0.02 % PN
<b>Creep (30 minutos):</b>	±0.03 % PN
<b>Sobrecarga de seguridad:</b>	150 % CN
<b>Sobrecarga máxima:</b>	300 % CN
<b>Material:</b>	Acero inoxidable AISI 420
<b>Grado de protección:</b>	IP67
<b>Flexión:</b>	0.5 mm
<b>Temperatura compensada:</b>	-10 ÷ +40 °C
<b>Temperatura de funcionamiento:</b>	-20 ÷ +60 °C
<b>Efecto de la temperatura en cero:</b>	< ±0.0025 % PN/°C
<b>Efecto de la temperatura en la salida:</b>	< ±0.0025 % PN/°C
<b>Potencia nominal PN:</b>	2 mV/V ±10 %
<b>Saldo cero:</b>	±1 % PN
<b>Resistencia de aislamiento:</b>	> 2000 MOhm
<b>Resistencia de entrada:</b>	385 ±30 Ohm
<b>Resistencia de salida:</b>	350 Ohm ±3
<b>Fuente de alimentación recomendada:</b>	5 ÷ 12 Vdc/ac

Todos los datos indicados pueden variar sin preaviso.  
Todas las medidas se expresan en milímetros (mm).

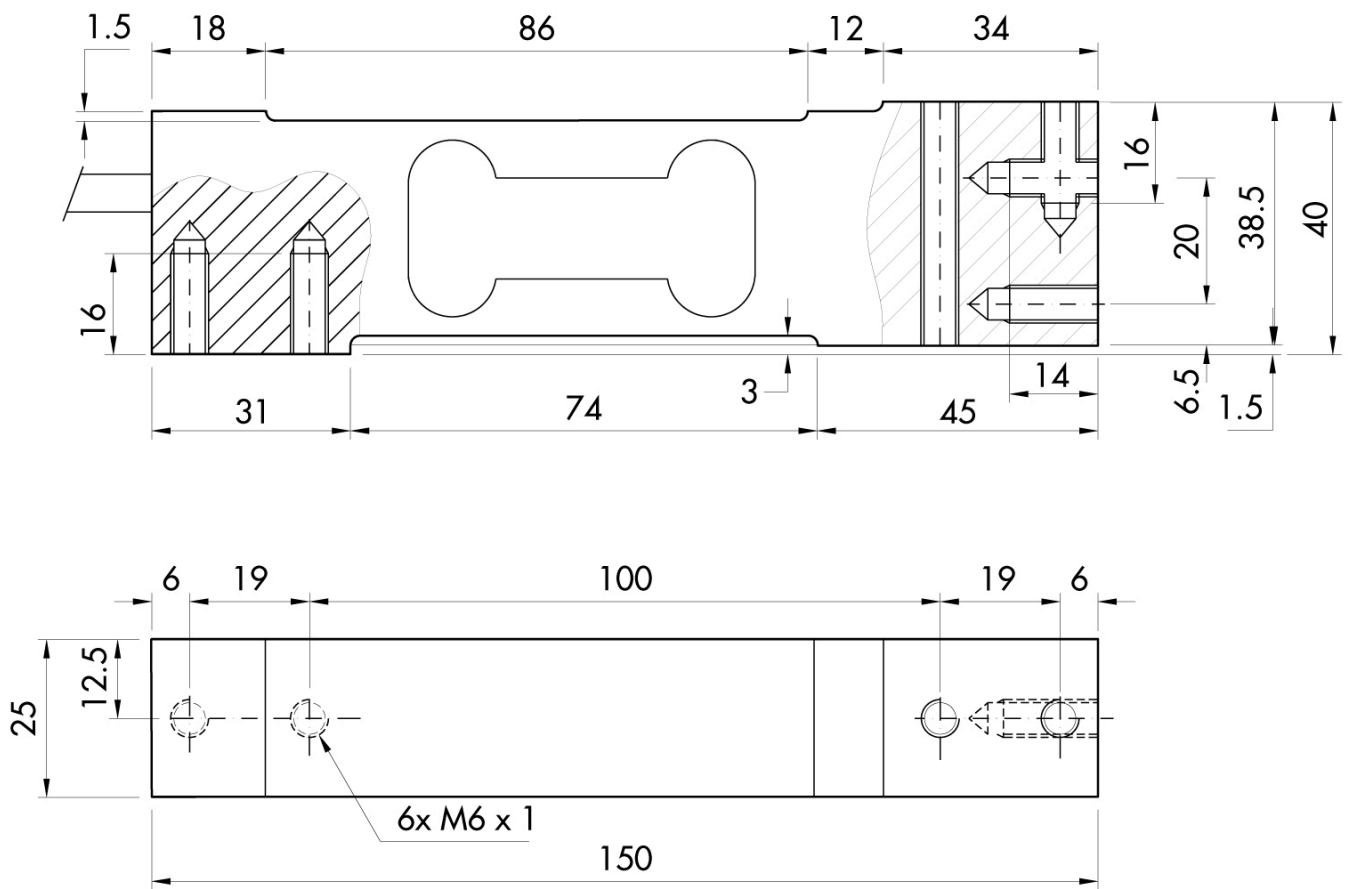

**Electrical Connection**

+ Excitation	Red
- Excitation	Black
+ Sense	Blue
- Sense	Yellow
+ Signal	Green
- Signal	White
Shield	Cable Shield

Error is within 0.02% SN applied with 1/2 of capacity at the position of 200mm of eccentricity

The center of loading plate and also the center of the load cell should be the same position

Todos los datos indicados pueden variar sin preaviso.  
 Todas las medidas se expresan en milímetros (mm).



Todos los datos indicados pueden variar sin preaviso.  
 Todas las medidas se expresan en milímetros (mm).