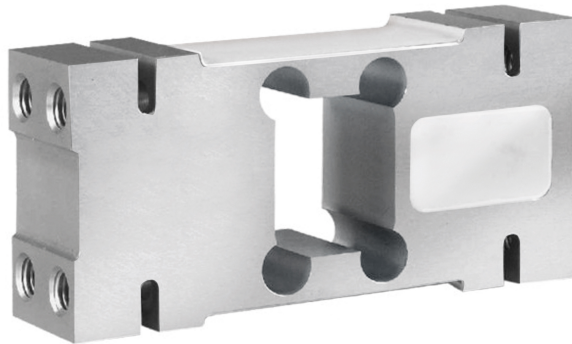


Información general

PWS16320241009

La celda de carga off center PSZTL, construida en aluminio, es robusta y precisa y es ideal para plataformas grandes de una celda. Su capacidad de peso puede alcanzar hasta 2000 kg. La celda de carga single point PSZTL garantiza un pesaje preciso en todas las circunstancias, incluso cuando la carga no está posicionada exactamente en el centro. La célula descentrada se utiliza particularmente en el sector de envasado de alimentos y para la construcción de básculas de una sola célula. La celda de carga descentrada PSZTL tiene un cable blindado de 6 metros de largo con 6 cables.



Productos relacionados sugeridos

Un sistema de pesaje de alto rendimiento debe ser preciso, perfectamente calibrado y mantenido. Para mejorar el rendimiento de la celda y optimizar su funcionamiento, es posible que necesites los siguientes productos:

Transmisor de Peso [UWT 6008](#)

Transmisor de Peso [DAT 1400](#)

Indicador de Peso [MCT 1302](#)

Tester 1008 [TESTER 1008](#)

Caja de Conexión [CGS4-C](#)

Todos los datos indicados pueden variar sin preaviso.
Todas las medidas se expresan en milímetros (mm).

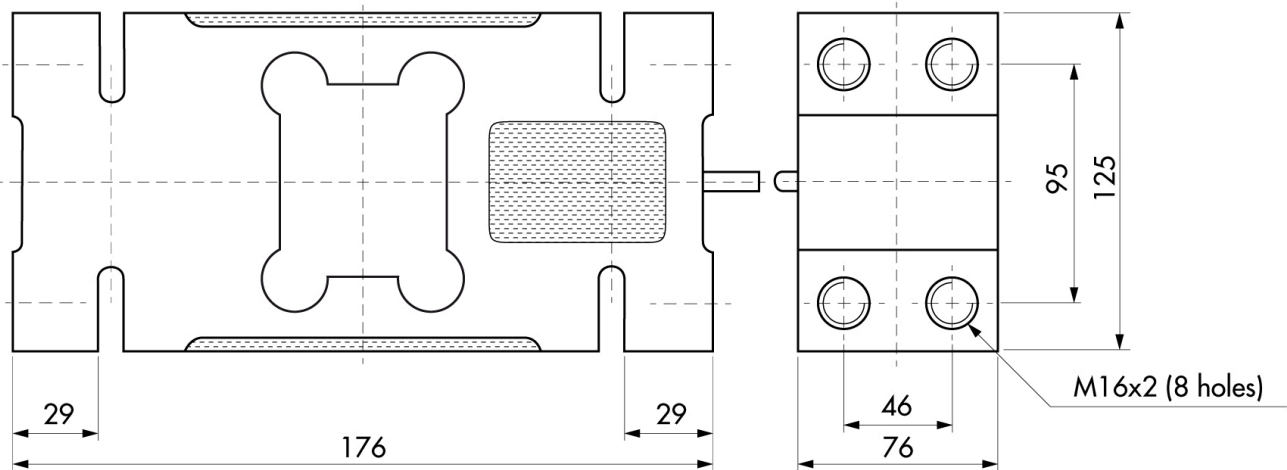
Datos técnicos

PWS16320241009

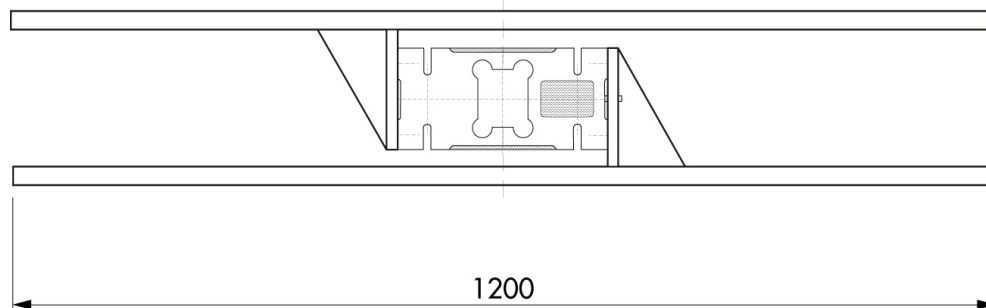
Capacidad nominal (CN):	1000, 2000 Kg
Repetibilidad:	±0.01 % PN
Sensibilidad de entrada:	2 mV/V ±10 %
Creep (20 Minutos):	±0.02 % PN
Sobrecarga maxima:	150 % CN
Flexión:	0.8 mm
Temperatura compensada:	-10 ÷ + 40 °C
Temperatura de funcionamiento:	- 35 ÷ + 65°C
Efecto de la temperatura en cero:	0.0017 % °C
Saldo cero:	±1 %
Resistencia de aislamiento:	> 5000 MOhm
Resistencia de entrada:	406 Ohm ±6
Resistencia de salida:	350 Ohm ±3
Tensión de alimentación máxima:	18 Volt
Carga de rotura:	> 300 %
Efecto de la temperatura a escala completa:	0.0014% °C

Todos los datos indicados pueden variar sin preaviso.
Todas las medidas se expresan en milímetros (mm).

Outline Dimensions in mm



Max Platform dimensions 1200 x 1200



Electrical Connection

+ Excitation	Red
- Excitation	Yellow
+ Sense	Brown
- Sense	Black
+ Signal	Blue
- Signal	White
Shield	Shield

The center of loading plate and also the center of the load cell should be the same position

Todos los datos indicados pueden variar sin preaviso.
 Todas las medidas se expresan en milímetros (mm).