

Información general

PWS27620241009

La celda de carga off center PSUP12, construida en aluminio, tiene una excelente relación calidad / precio y es ideal para cualquier tipo de plataforma, especialmente para plataformas grandes de una sola celda. La celda single point PSUP12 mantiene la precisión en cualquier posición en la que se carga el objeto y esto resuelve los problemas que generalmente ocurren en los sistemas de pesaje si el objeto no descansa exactamente en el centro de la celda. La celda se puede personalizar a petición.



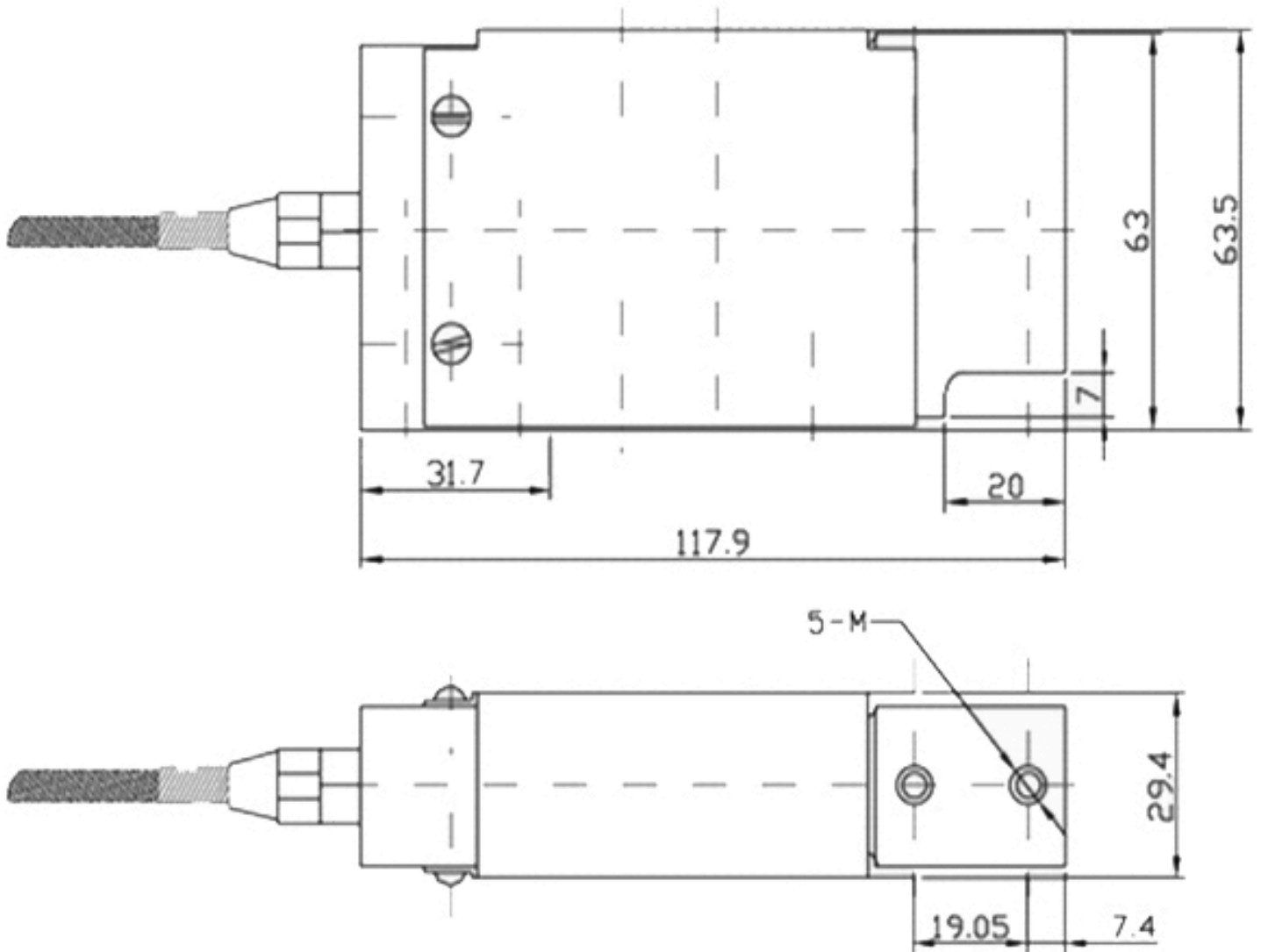
Todos los datos indicados pueden variar sin preaviso.
Todas las medidas se expresan en milímetros (mm).

Datos técnicos

PWS27620241009

Capacidad nominal (CN):	5, 7, 10, 15, 30, 50, 90 Kg
Repetibilidad:	±0,02 % CN
Creep (30 minutos):	±0,03 % CN
No linealidad de la escala completa:	±0,02 % CN
Sobrecarga máxima:	150 % CN
Carga mínima:	0 % CN
Flexión:	< 1 mm
Temperatura de funcionamiento:	-20 ÷ +60°C
Temperatura de almacenamiento:	-20 ÷ +60 °C
Efecto de la temperatura en cero:	±0,025 % PN/°C
Efecto de la temperatura en la salida:	±0,025 % PN/°C
Potencia nominal PN:	2 mV/V
Resistencia de aislamiento:	> 2000 MW
Resistencia de entrada:	410 ±15 % Ohm
Resistencia de salida:	350 ±3 Ohm
Fuente de alimentación:	10 V
Tensión de alimentación máxima:	15 V
Longitud del cable:	3 m
Histéresis:	±0,02 % CN
Carga de rotura:	200 % CN
Tolerancia cero:	±2 % PN
Tolerancia de salida:	±10 % CN
Carga transversal:	100 % CN
Gradiente termico:	< 5 K/h

Todos los datos indicados pueden variar sin preaviso.
 Todas las medidas se expresan en milímetros (mm).



Todos los datos indicados pueden variar sin preaviso.
Todas las medidas se expresan en milímetros (mm).