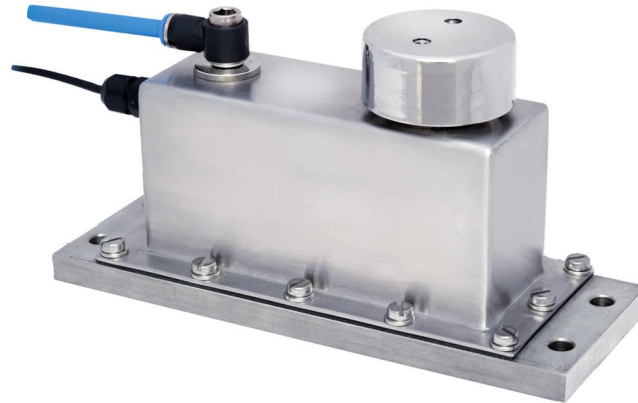


## Información general

PWS18620240722

La celda de carga off center PS62 es ideal para plataformas de una sola celda de grandes dimensiones (hasta 600 x 600 mm) y tiene una caja de acero inoxidable, una protección contra la humedad y una amortiguación viscosa, que es ideal para pesaje dinámico y permite un ajuste más rápido, pesaje más rápido y un aumento de la vida media de la celda de carga. La celda de carga single point PS62 mantiene la precisión en cualquier posición en la que se carga el objeto resolviendo los problemas que generalmente surgen en los sistemas de pesaje si el objeto no descansa exactamente en el centro de la celda.



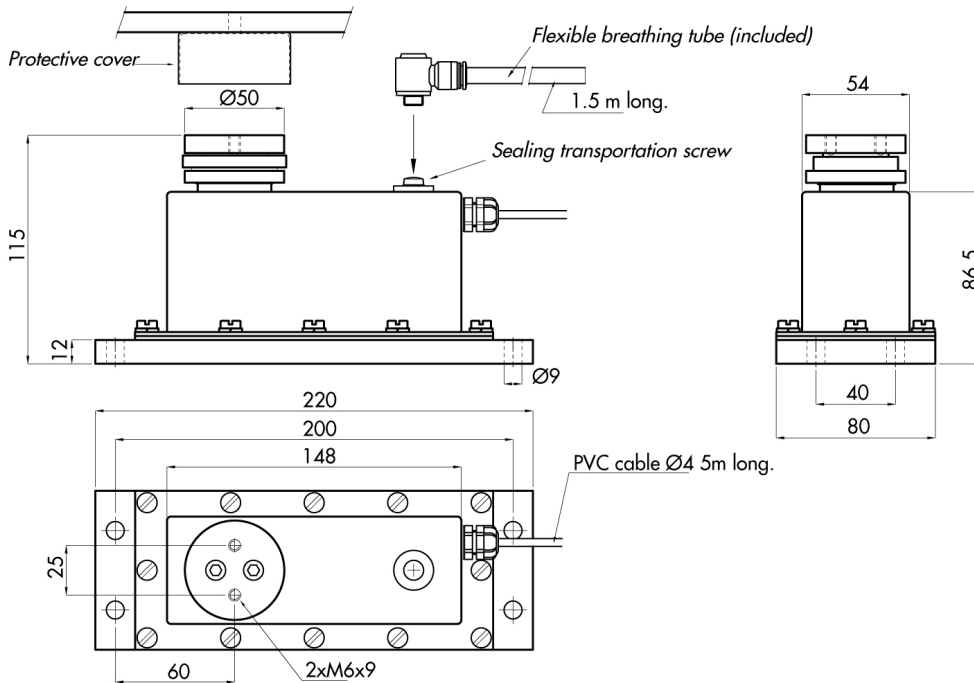
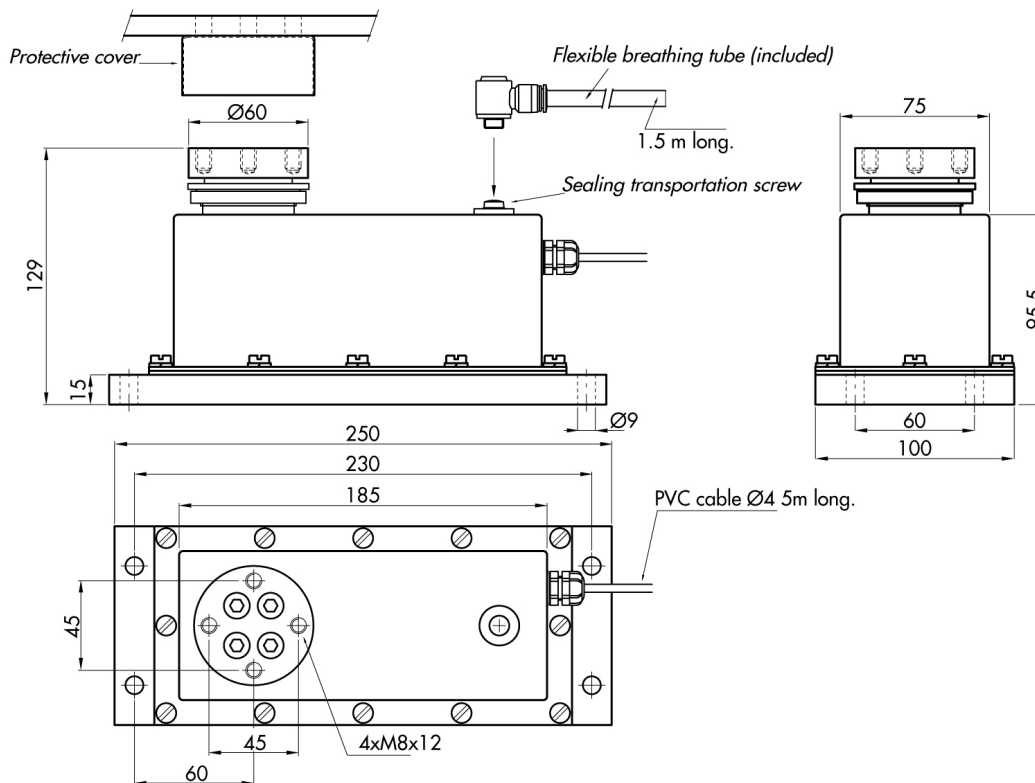
Todos los datos indicados pueden variar sin preaviso.  
Todas las medidas se expresan en milímetros (mm).

## Datos técnicos

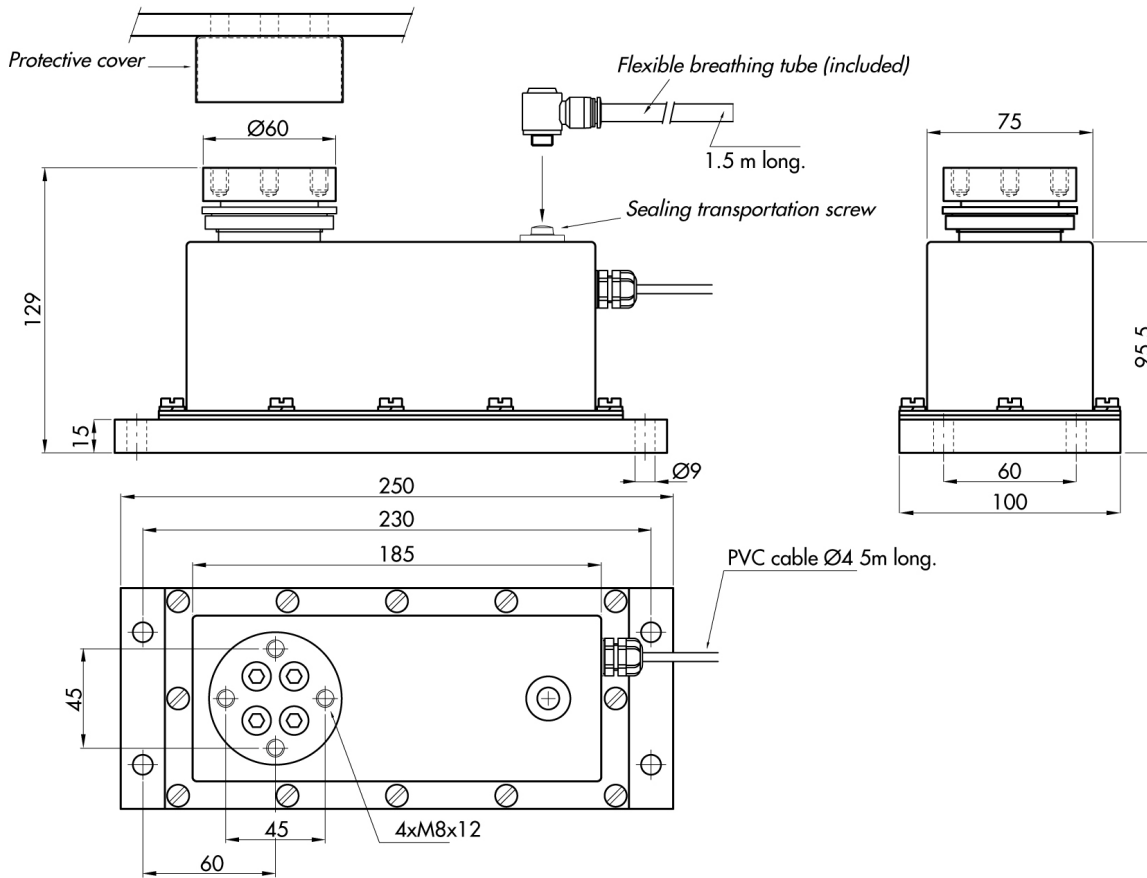
PWS18620240722

<b>Capacidad nominal (CN):</b>	5, 7.5, 10, 15, 20, 35, 50, 75, 120, 200 Kg
<b>Error combinado:</b>	< $\pm 0.017$ % PN
<b>Creep (30 minutos):</b>	$\pm 0.016$ % PN
<b>Flexión:</b>	0.2 - 0.4 mm
<b>Temperatura compensada:</b>	-10 ÷ + 40 °C
<b>Temperatura de funcionamiento:</b>	-20 ÷ +70 °C
<b>Efecto de la temperatura en cero:</b>	< $\pm 0.01$ % PN/5°K
<b>Potencia nominal PN:</b>	2.0 $\pm 0.2$ mV/V
<b>Resistencia de aislamiento:</b>	> 5000 MOhm
<b>Fuente de alimentación:</b>	10 V
<b>Impedancia:</b>	400 ÷ 20 Ohm
<b>Excitación máxima:</b>	15 V
<b>Impedancia de salida:</b>	350 $\pm 3$ Ohm

Todos los datos indicados pueden variar sin preaviso.  
Todas las medidas se expresan en milímetros (mm).

**DIMENSIONS LOAD CELL MODEL 260 5÷35 KG CAPACITY**

**DIMENSIONS LOAD CELL MODEL 260 50÷200 KG CAPACITY**


Todos los datos indicados pueden variar sin preaviso.  
Todas las medidas se expresan en milímetros (mm).

**DIMENSIONS LOAD CELL MODEL 260 50÷200 KG CAPACITY**


Todos los datos indicados pueden variar sin preaviso.  
 Todas las medidas se expresan en milímetros (mm).