

Información general

PWS4120240722

La célula de carga Off Center C2G1 es capaz de pesar mientras mantiene una alta precisión y máxima confiabilidad incluso con cargas descentradas y es particularmente adecuada para la construcción de balanzas electrónicas de mesa, industriales y contadoras de piezas y máquinas de envasado. Las dimensiones máximas de la encimera aplicable son 300x300 mm. La celda C2G1 está equipada con un cable blindado de 4 conductores.



Productos relacionados sugeridos

Un sistema de pesaje de alto rendimiento debe ser preciso, perfectamente calibrado y mantenido. Para mejorar el rendimiento de la celda y optimizar su funcionamiento, es posible que necesites los siguientes productos:

Transmisor de Peso [UWT 6008](#)

Transmisor de Peso [DAT 1400](#)

Indicador de Peso [MCT 1302](#)

Tester 1008 [TESTER 1008](#)

Célula de Carga Off Center [CB004](#)

Caja de Conexión [CGS4-C](#)

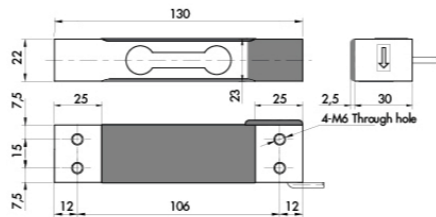
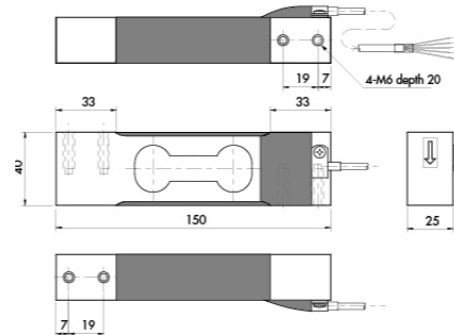
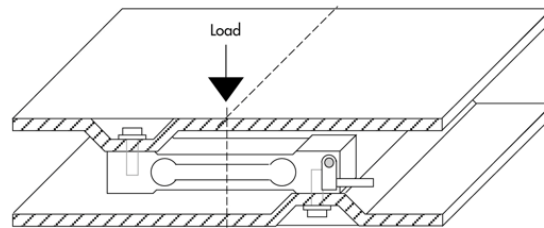
Todos los datos indicados pueden variar sin preaviso.
Todas las medidas se expresan en milímetros (mm).

Datos técnicos

PWS4120240722

Capacidad nominal (CN):	6, 10, 12, 15, 20, 25, 30, 35, 50, 60, 100 Kg
Repetibilidad:	< ±0.02 % PN
Creep (20 Minutos):	< ±0.02 % PN
No linealidad de la escala completa:	±0,015
Sobrecarga de seguridad:	150 % CN
Sobrecarga máxima:	200 % CN
Material:	Aleación de aluminio
Grado de protección:	IP64
Clase de precisión:	3000 OIML (6000 OIML optional)
Flexión:	0.17 ÷ 0.62 mm
Temperatura compensada:	-10 ÷ +50 °C
Temperatura de funcionamiento:	-10 ÷ +50 °C
Efecto de la temperatura en cero:	±0.004 % PN/°C
Efecto de la temperatura en la salida:	±0.0012 % carga/°C
Potencia nominal PN:	2.0 ±0.2 mV/V
Saldo cero:	< ±0.1 mV/V
Resistencia de aislamiento:	>2000 MOhm
Resistencia de entrada:	400 ÷ 450 Ohm
Resistencia de salida:	345 ÷ 355 Ohm
Fuente de alimentación recomendada:	5 ÷ 12 Vdc/Vac

Todos los datos indicados pueden variar sin preaviso.
Todas las medidas se expresan en milímetros (mm).

Capacity 6 ÷ 50 Kg

Capacity 60 ÷ 100 Kg

Mounting Example

TO KNOW –

Error is within 0.02% of Rated Output applied with 1/2 of capacity at the position of 75mm of eccentricity. The center of loading plate and the center of the load cell should be the same position.

Electrical Connection

+ Excitation = RED	+ Signal = GREEN	Shield = CABLE SHIELD
- Excitation = WHITE	- Signal = BLUE	