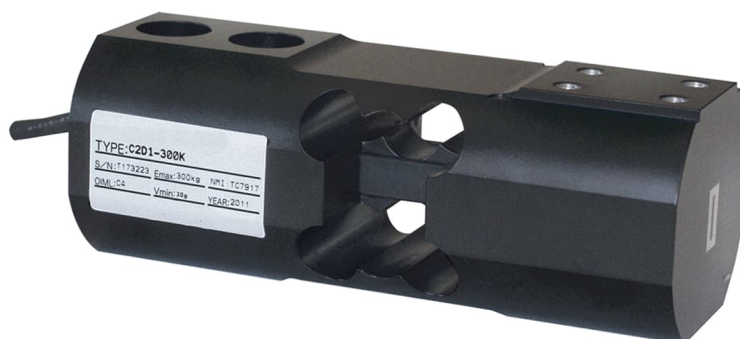


Información general

PWS4620250222

La celda de carga off center C2D1 se puede usar en diferentes sectores, ya que mantiene la precisión incluso cuando las cargas no están bien centradas y estáticas, se caracteriza por una alta precisión y baja presión. El cliente puede personalizar la celda C2D1 según el tipo de aplicación, por ejemplo, la capacidad puede variar de 100 kg a 800 kg y las dimensiones máximas de la placa son de 450 x 650 mm. La celda C2D1 tiene un cable blindado de 4 conductores.



Productos relacionados sugeridos

Un sistema de pesaje de alto rendimiento debe ser preciso, perfectamente calibrado y mantenido. Para mejorar el rendimiento de la celda y optimizar su funcionamiento, es posible que necesites los siguientes productos:

Transmisor de Peso [UWT 6008](#)

Transmisor de Peso [DAT 1400](#)

Indicador de Peso [MCT 1302](#)

Tester 1008 [TESTER 1008](#)

Caja de Conexión [CGS4-C](#)

Célula de Carga Off Center [U2D1](#)

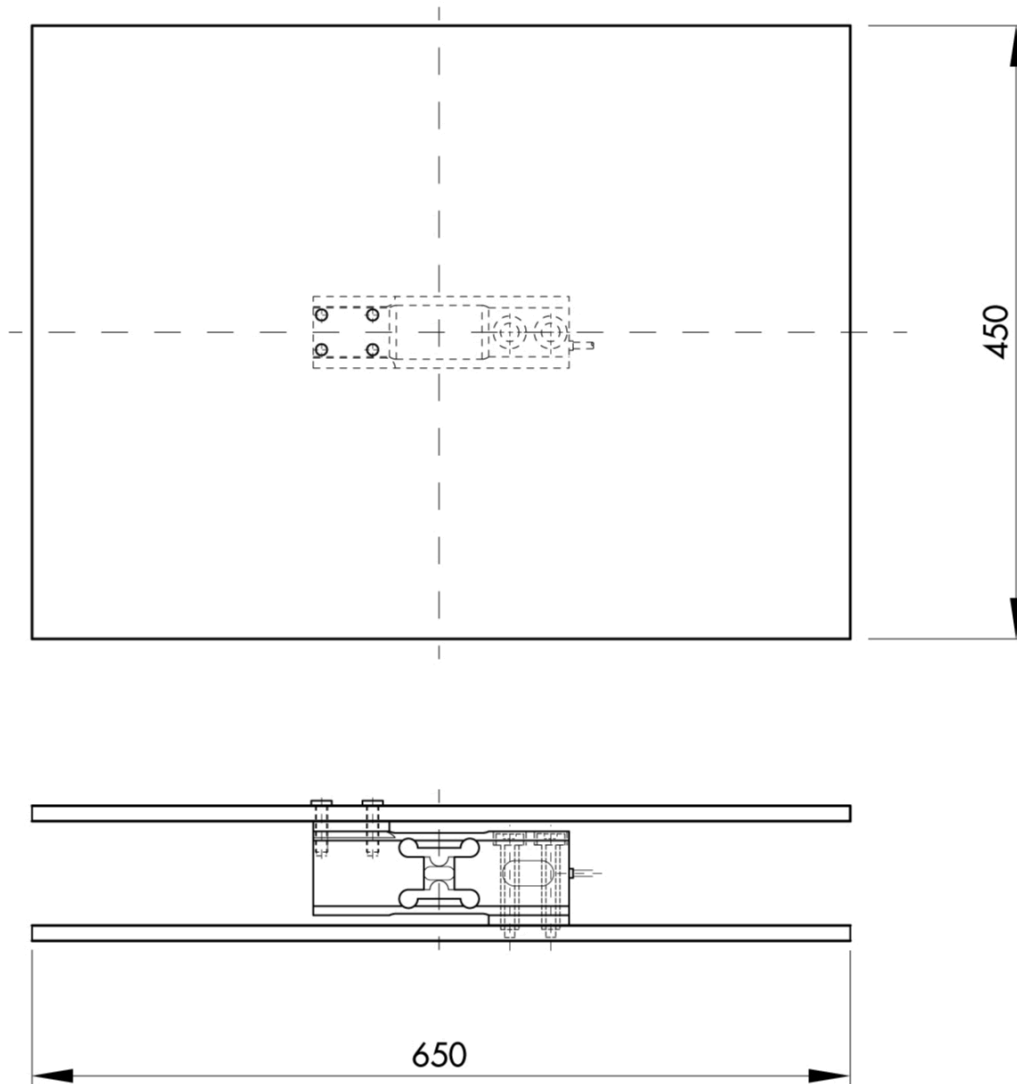
Todos los datos indicados pueden variar sin preaviso.
Todas las medidas se expresan en milímetros (mm).

Datos técnicos

PWS4620250222

Capacidad nominal (CN):	100, 120, 300, 450, 600, 800 Kg
Error combinado:	< ±0.02 % PN
Repetibilidad:	< ±0.018 % PN
Creep (30 minutos):	±0.012 % PN
Sobrecarga de seguridad:	150 % CN
Sobrecarga máxima:	200 % CN
Material:	Aleación de aluminio
Grado de protección:	IP65
Flexión:	0.13 ÷ 0.46 mm
Temperatura compensada:	-10 ÷ +40°C
Temperatura de funcionamiento:	-20 ÷ +70 °C
Efecto de la temperatura en cero:	< ±0.0014 % PN/°C
Efecto de la temperatura en la salida:	< ±0.001 % PN/°C
Potencia nominal PN:	2 (+0.004, -0) mV/V
Saldo cero:	< ±0.1 mV/V
Resistencia de aislamiento:	>2000 MOhm
Resistencia de entrada:	420 ± 40 Ohm
Resistencia de salida:	350 ±3 Ohm
Fuente de alimentación recomendada:	5 ÷ 12 Vdc/Vac
Tensión de alimentación máxima:	16 V

Todos los datos indicados pueden variar sin preaviso.
Todas las medidas se expresan en milímetros (mm).

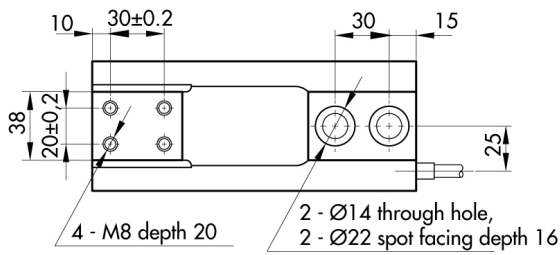
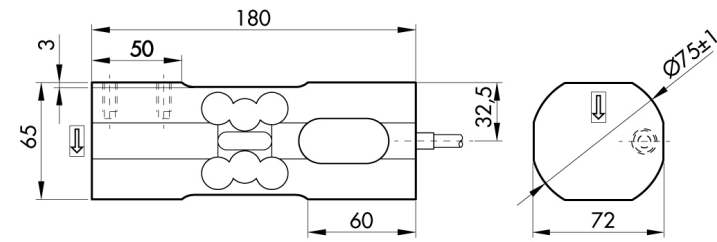

Electrical Connection

+Excitation	Red
-Excitation	White
+Signal	Green
-Signal	Blue
Shield	Cable shield

To Know

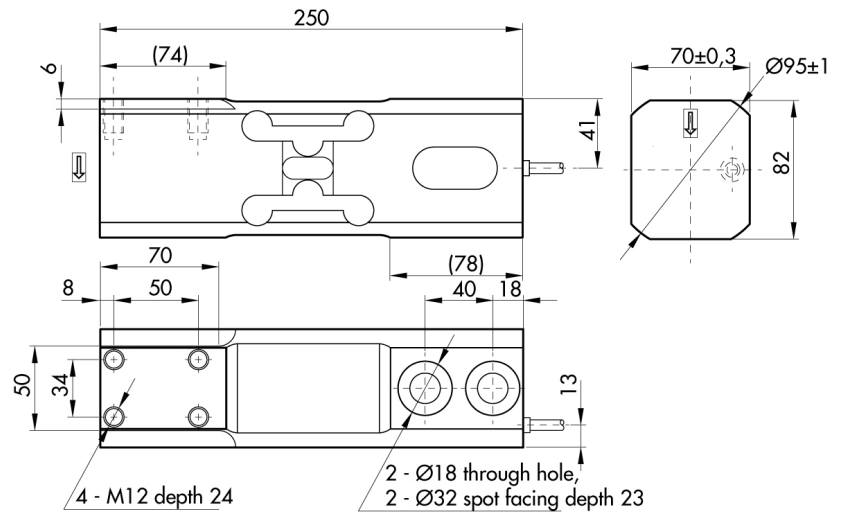
Error is within 0.02% SN applied with 1/2 of capacity at the position of 200mm of eccentricity
 The center of loading plate and the center of the load cell should be the same position

Todos los datos indicados pueden variar sin preaviso.
 Todas las medidas se expresan en milímetros (mm).



Capacity 100 ÷ 450 Kg

Capacity 600 ÷ 800 Kg



Todos los datos indicados pueden variar sin preaviso.
Todas las medidas se expresan en milímetros (mm).