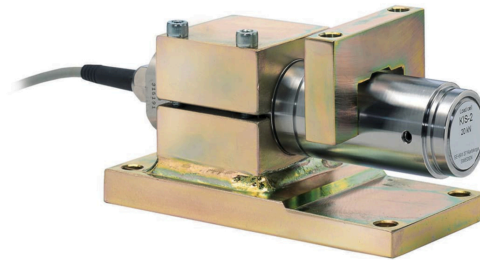


## Información general

PWS2020241016

La celda de carga BLH NOBEL KIS 2 es extremadamente precisa, robusta y resistente a fuerzas laterales muy altas. La celda KIS 2 es fácil de instalar y tiene un punto de carga móvil y un cable blindado de 4 hilos de 5 metros. La celda de carga KIS 2 se puede usar para pesaje para sistemas de dosificación, mezcla y fusión, para reactores de pesaje y cintas transportadoras y para procesos de pesaje complejos y sistemas de medición de fuerza precisos.



## Productos relacionados sugeridos

Un sistema de pesaje de alto rendimiento debe ser preciso, perfectamente calibrado y mantenido. Para mejorar el rendimiento de la celda y optimizar su funcionamiento, es posible que necesites los siguientes productos:

**Transmisor de Peso** [UWT 6008](#)

**Transmisor de Peso** [DAT 1400](#)

**Indicador de Peso** [MCT 1302](#)

**Tester 1008** [TESTER 1008](#)

**Caja de Conexión** [CGS4-C](#)

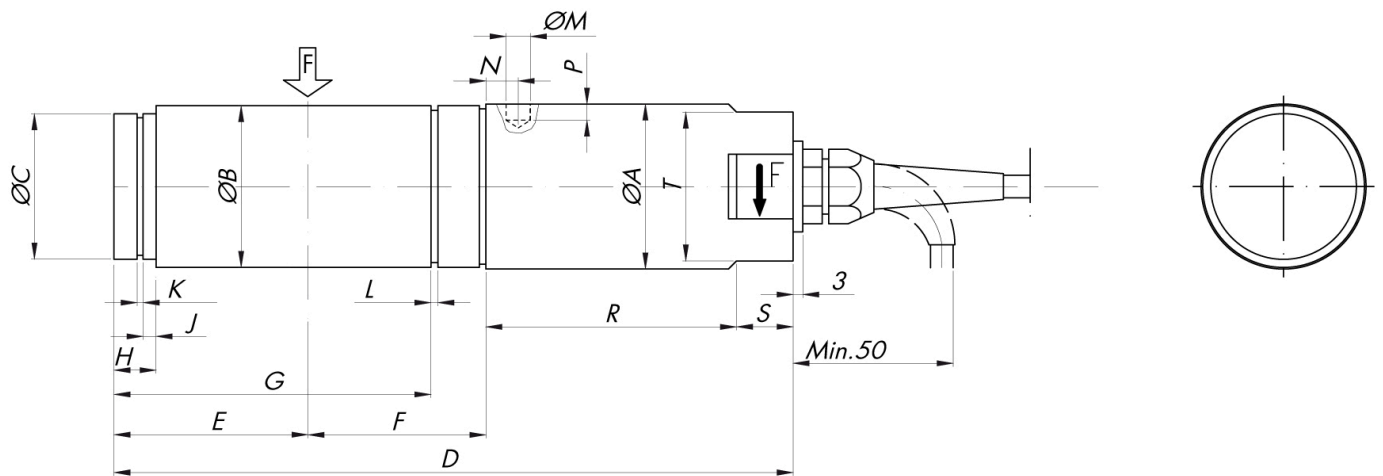
Todos los datos indicados pueden variar sin preaviso.  
Todas las medidas se expresan en milímetros (mm).

## Datos técnicos

PWS2020241016

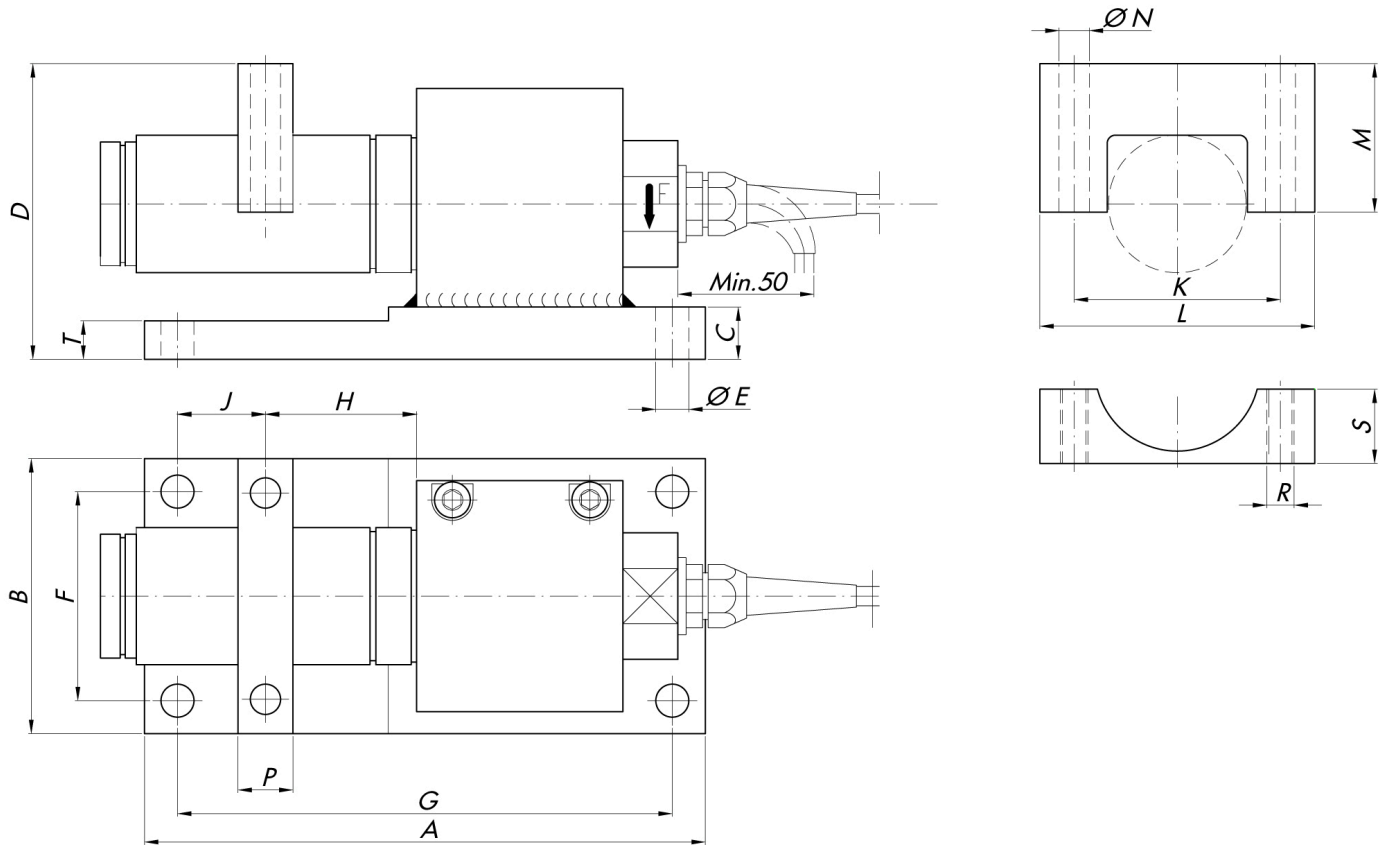
<b>Capacidad nominal CN:</b>	1, 2, 5, 10, 20, 30 kN
<b>Error combinado:</b>	±0.05 % PN
<b>Repetibilidad:</b>	±0.01 % PN
<b>Creep (30 minutos):</b>	±0.03 % CN
<b>Sobrecarga de seguridad:</b>	200, 150 para 30 kN % PN
<b>Sobrecarga máxima:</b>	300 % (200% x 30 kN)
<b>Sobrecarga lateral de seguridad:</b>	100% (50% x capacity=30kN)
<b>Sobrecarga lateral máxima:</b>	200 % CN
<b>Material:</b>	Acero inoxidable
<b>Grado de protección:</b>	IP67
<b>Temperatura de funcionamiento:</b>	-40 ÷ +100 °C optional
<b>Efecto de la temperatura en cero:</b>	±0.0014 % PN/°C
<b>Efecto de la temperatura en la salida:</b>	±0.0033 % salida/°C
<b>Potencia nominal PN:</b>	2.040 mV/V ±0.25 %
<b>Saldo cero:</b>	±5 % PN
<b>Resistencia de aislamiento:</b>	> 4 G Ohm
<b>Resistencia de entrada:</b>	350 ±3 Ohm
<b>Resistencia de salida:</b>	350 ±3 Ohm
<b>Fuente de alimentación recomendada:</b>	5 Vdc/ac
<b>Tensión de alimentación máxima:</b>	18 Vdc/ca
<b>Seguridad antivuelco:</b>	100 % CN
<b>Material (accesorios de montaje):</b>	Cromato amarillo de acero o acero inoxidable
<b>Carga máxima anti-vuelco (% de la capacidad):</b>	120 % CN

Todos los datos indicados pueden variar sin preaviso.  
 Todas las medidas se expresan en milímetros (mm).



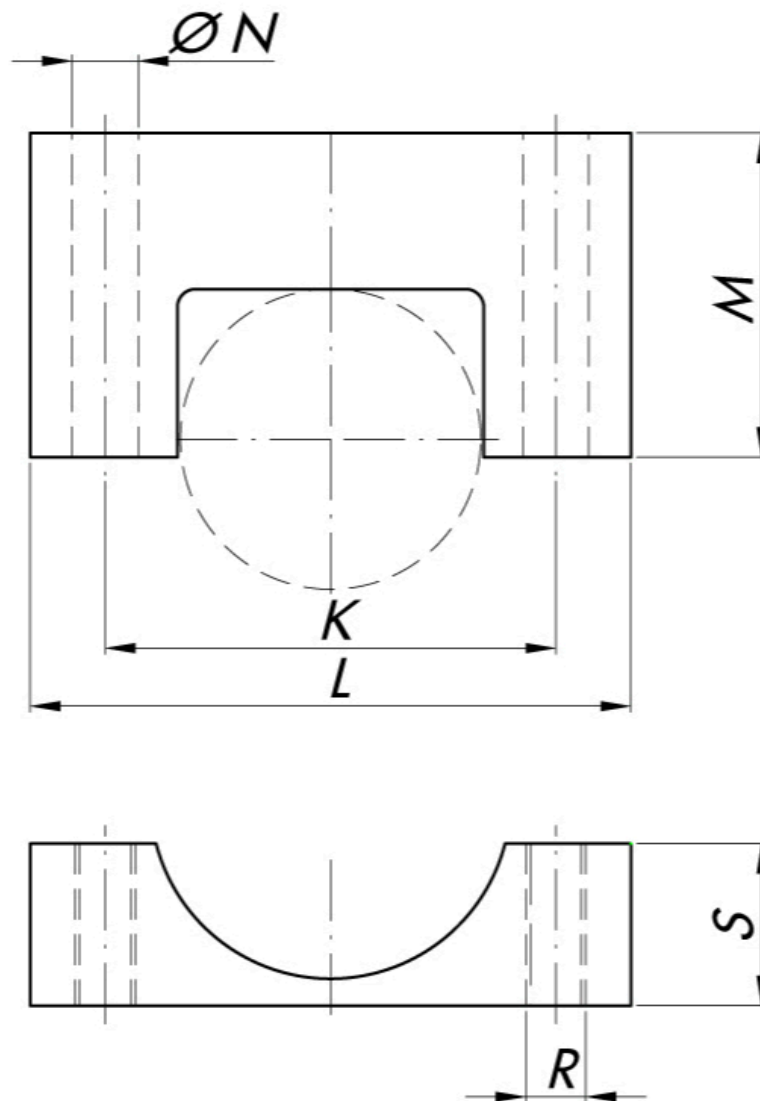
RANGE kN	ØA	ØB	ØC	D	E	F	G	H	J	K	L	ØM	N	P	R	S	T
1-2-5	34	33	29	169	46	35	-	10	2.5	1.6	-	4.4	10	2.3	70	15	30
10-20-30	51	50	45	213	60	55	97.85	13	4	1.85	2.15	7.5	12	5	75	20	46

Todos los datos indicados pueden variar sin preaviso.  
 Todas las medidas se expresan en milímetros (mm).



RANGE kN	A	B	C	D	E	F	G	H	J	K	L	M	N	P	R	S	T
1-2-5	175	75	14	81	12	51	151	35	31	55	70	41	8.5	20	M8	19	14
10-20-30	204	100	19	107.5	12	76	180	55	32	75	100	54	11	20	M10	27	14

Todos los datos indicados pueden variar sin preaviso.  
 Todas las medidas se expresan en milímetros (mm).


**TEFLON LINED YOKE**

RANGE kN	K	L	M	N	R	S	T
1-2-5	55	75	50	8.5	M8	14.5	25
10-20-30	100	125	63	13	M12	24	33

Todos los datos indicados pueden variar sin preaviso.  
 Todas las medidas se expresan en milímetros (mm).