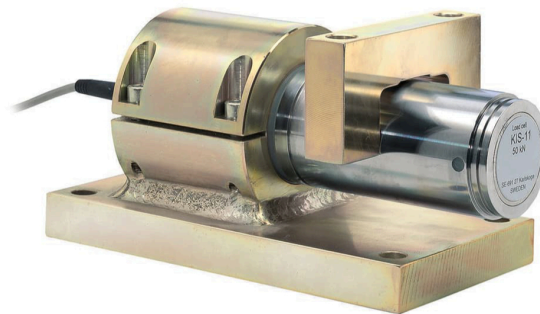


Información general

PWS2420240722

La celda de carga BLH NOBEL KIS-11 es extremadamente precisa y robusta, soporta fuerzas laterales muy altas y es fácil de instalar. La celda KIS-11 tiene un punto de carga móvil y un cable blindado de 4 hilos de 10 metros. La celda de carga KIS 11 se utiliza en sistemas de dosificación, mezcla y fusión, en procesos complejos de pesaje, en pesaje de reactor y en sistemas de medición de fuerza precisos. La celda de carga BLH NOBEL KIS-11 también está disponible para temperaturas de - 40 a + 100 ° C a petición.



Productos relacionados sugeridos

Un sistema de pesaje de alto rendimiento debe ser preciso, perfectamente calibrado y mantenido. Para mejorar el rendimiento de la celda y optimizar su funcionamiento, es posible que necesites los siguientes productos:

Transmisor de Peso [UWT 6008](#)

Transmisor de Peso [DAT 1400](#)

Indicador de Peso [MCT 1302](#)

Tester 1008 [TESTER 1008](#)

Caja de Conexión [CGS4-C](#)

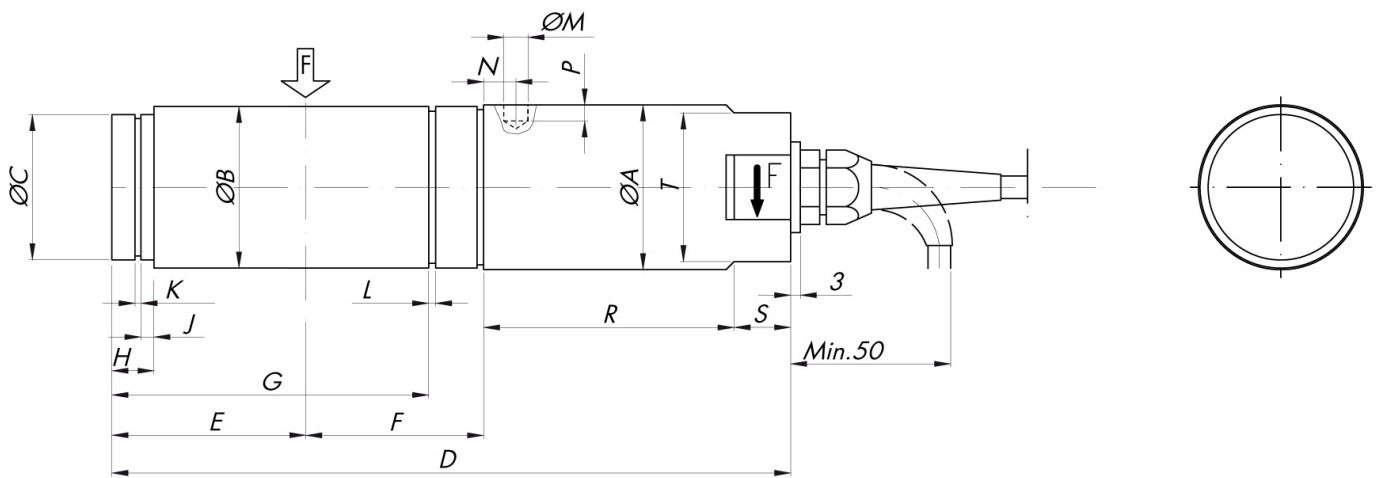
Todos los datos indicados pueden variar sin preaviso.
Todas las medidas se expresan en milímetros (mm).

Datos técnicos

PWS2420240722

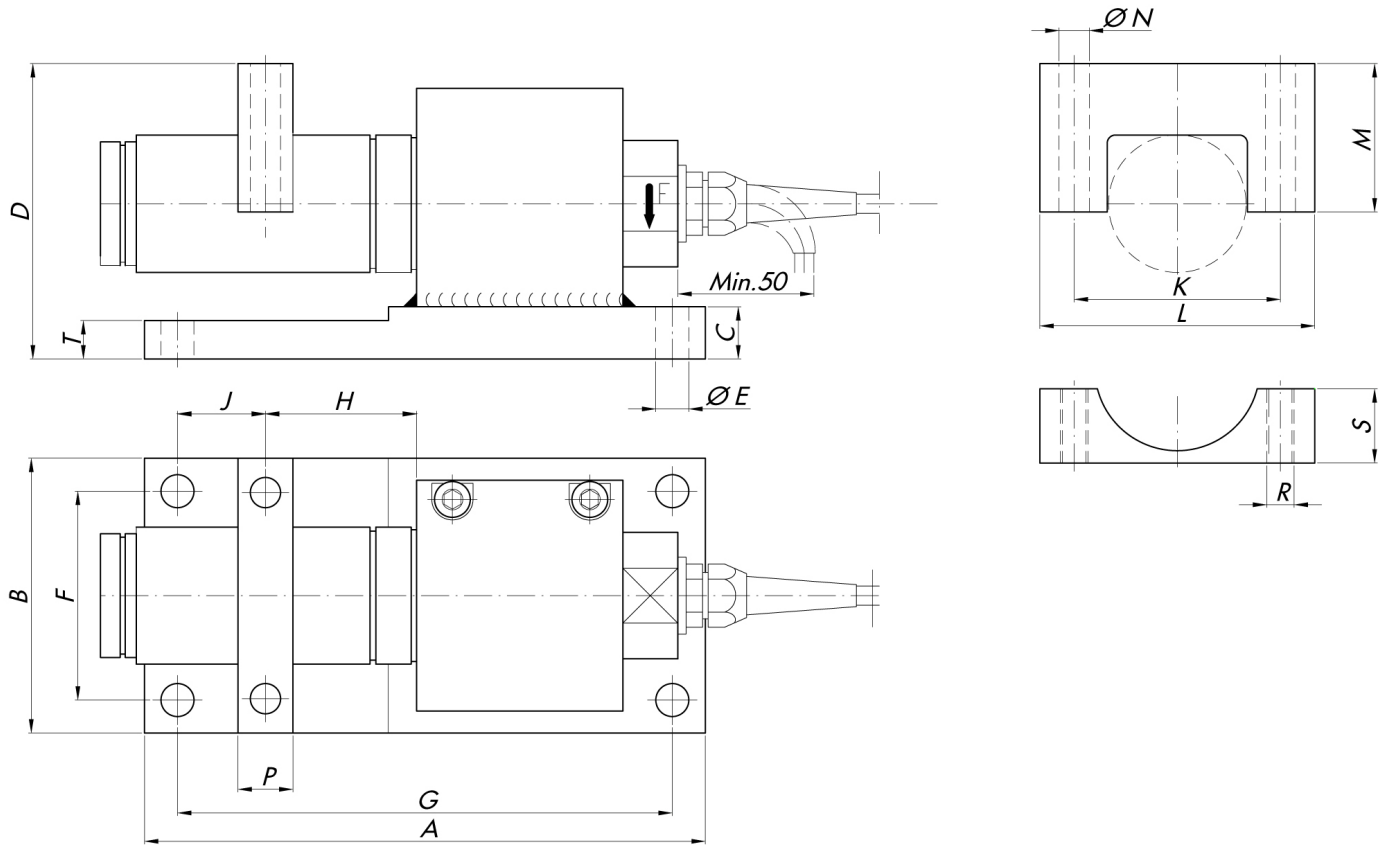
Capacidad nominal CN:	50 kN
Error combinado:	±0.02 % PN
Repetibilidad:	0.01 % PN
Creep (30 minutos):	±0.04 % CN
Sobrecarga de seguridad:	100 % CN
Sobrecarga máxima:	200 % CN
Sobrecarga lateral de seguridad:	100 % CN
Sobrecarga lateral máxima:	200 % CN
Material:	Acero inoxidable
Grado de protección:	IP67
Temperatura de funcionamiento:	-40 ÷ +80 (+100 optional) °C
Efecto de la temperatura en cero:	±0.0014 % PN/°C
Efecto de la temperatura en la salida:	±0.0010 % salida/°C
Potencia nominal PN:	1.020 mV/V ±0.1 %
Saldo cero:	±1 % PN
Resistencia de aislamiento:	> 4 G Ohm
Resistencia de entrada:	350 ±3 Ohm
Resistencia de salida:	350 ±0.5 Ohm
Fuente de alimentación recomendada:	5 Vdc/ac
Tensión de alimentación máxima:	18 Vdc/ca
Material (accesorios de montaje):	Acero cromado amarillo

Todos los datos indicados pueden variar sin preaviso.
Todas las medidas se expresan en milímetros (mm).



RANGE kN	ØA	ØB	ØC	D	E	F	G	H	J	K	L	ØM	N	P	R	S	T
50	77	75	70	291	93	65	141.3	12	5	2.65	2.65	9.1	14	7	110	20	60
100	92	90	82	315	107	65	155.4	15	6	2.65	3.15	12.6	17	8	120	20	70
125	92	90	82	315	107	65	155.4	15	6	2.65	3.15	12.6	17	8	120	20	70
200	101	100	90	346	128	65	175.8	15	6	3.15	3.15	15.7	19	8.5	130	20	80

Todos los datos indicados pueden variar sin preaviso.
 Todas las medidas se expresan en milímetros (mm).



RANGE kN	A	B	C	D	ØE	F	G	H	J	K	L	M	ØN	P	T	R	S
50	280	150	30	152	16	115	245	65	45.5	115	150	72	18	30	30	M16	43
100	310	170	40	173	22	130	270	65	63	126	160	85	22	40	26	M20	50
125	310	170	40	173	22	130	270	65	63	126	160	85	22	40	26	M20	50
200	340	180	50	199	25	140	300	65	71	146	190	95	25	50	32	M24	56

RANGE kN	K	L	M	ØN	R	S	P
50	125	160	84.5	18	M16	33	30
100	150	190	92.5	22	M20	46	40
125	150	190	92.5	22	M20	46	40
200	175	220	105	26	M24	56	53

Todos los datos indicados pueden variar sin preaviso.
 Todas las medidas se expresan en milímetros (26 mm).

* Teflon lined yoke