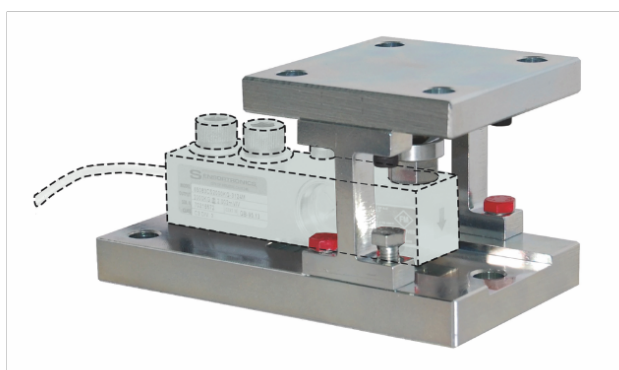


Información general

PWS26620250222

MKX es un accesorio de montaje patentado por Pavone Sistemas, que ha desarrollado este producto gracias a su experiencia y conocimientos previos. Representa un sistema mecánico innovador para el montaje de celdas de carga en los sistemas de pesaje industriales. El kit es fácilmente ajustable para montaje radial y tangencial. MKX no impide los movimientos normales de expansión y contracción de la estructura de pesaje y permite que la estructura de pesaje se levante independientemente. Además, es excelente como plantilla para los mecanismos de montaje de un sistema de pesaje. El producto MKX se destaca de los otros porque: es posible ajustarlo en altura y esto permite una planitud perfecta, la base inferior y la base superior están conectadas y fijas y esto garantiza una instalación correcta y una perpendicularidad perfecta, también funciona como antivuelco y por terminar es capaz de absorber las fuerzas laterales gracias a la copa de bola unida a la base de la celda en la que se descarga la carga. El accesorio de montaje MKX está disponible en zinc pasivado o, a pedido, en acero inoxidable AISI 304 y se puede usar con nuestras celdas de carga 65023 (con una capacidad de 125 ÷ 250 kg, 300 ÷ 2000 kg, 3000 ÷ 5000 kg), 65083 (con capacidad de 300 ÷ 2000 kg y 3000 ÷ 5000 kg), SB (con capacidad de 75 ÷ 250 kg), SBR (con capacidad de 300 ÷ 2000 kg, 3000 ÷ 5000 kg y 7500÷10000), BBR (con capacidad de 5 ÷ 500 kg) y BBF (con capacidad de 15 ÷ 1500 kg).



Productos relacionados sugeridos

Un sistema de pesaje de alto rendimiento debe ser preciso, perfectamente calibrado y mantenido. Para mejorar el rendimiento de la celda y optimizar su funcionamiento, es posible que necesites los siguientes productos:

Transmisor de Peso [DAT 1400](#)

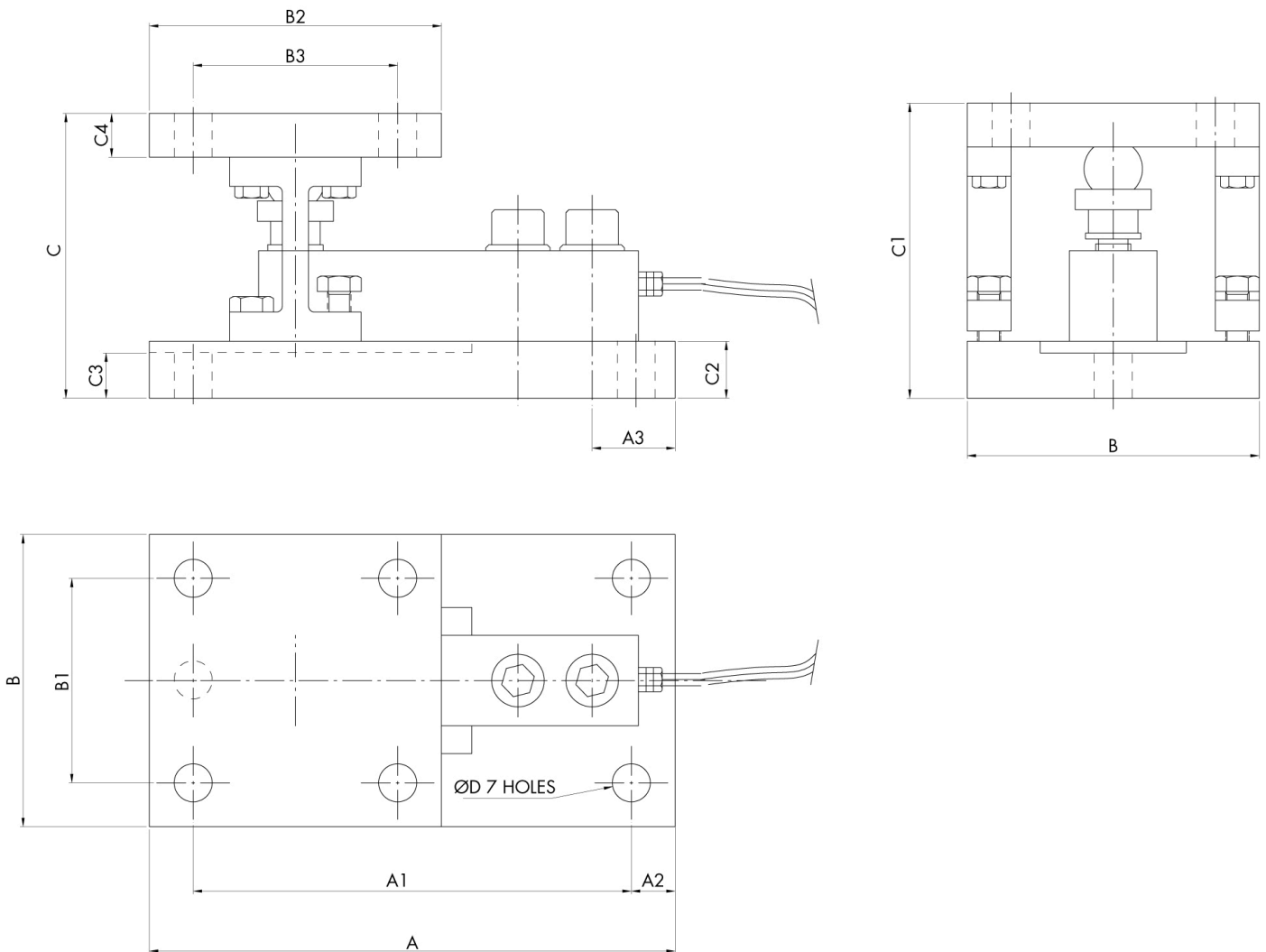
Indicador de Peso [MCT 1302](#)

Accesorio de montaje [MH MOUNTING KIT](#)

Célula de Carga de Cortadura [65023](#)

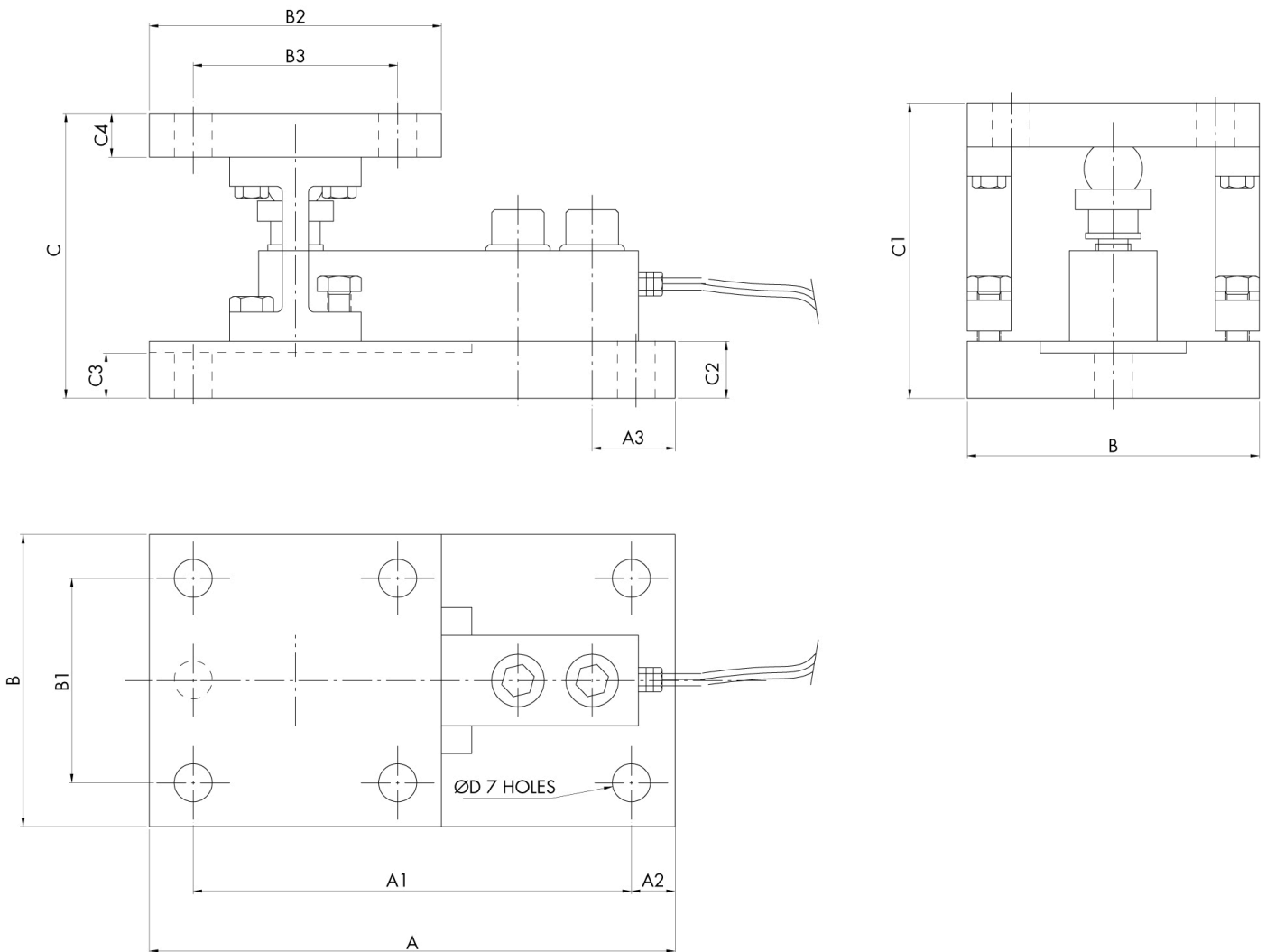
Célula de Carga de Cortadura [SBR](#)

Todos los datos indicados pueden variar sin preaviso.
Todas las medidas se expresan en milímetros (mm).


ALLOY STEEL (capacity, dimensions and maximun load values by model)

| KIT | KG | A | A1 | A2 | A3 | B | B1 | B2 | B3 | C | C1 | C2 | C3 | C4 | ØD | COMPRESSION | TILT | SIDE LOAD |
|-------------|------------|-----|-----|----|------|-----|-----|-----|-----|-------|-------|------|------|------|----|-------------|----------|-----------|
| MK0 | 75÷250 | 180 | 150 | 15 | 28,4 | 100 | 70 | 100 | 70 | 97,5 | 100,5 | 19,5 | 15,5 | 15 | 13 | 10540 kg | 6820 kg | 2100 kg |
| MK1 | 75÷250 | 180 | 150 | 15 | 28,4 | 100 | 70 | 100 | 70 | 97,5 | 100,5 | 19,5 | 15,5 | 15 | 13 | 10540 kg | 6820 kg | 2100 kg |
| MK2 | 300÷2000 | 180 | 150 | 15 | 28,4 | 100 | 70 | 100 | 70 | 97,5 | 100,5 | 19,5 | 15,5 | 15 | 13 | 10540 kg | 6820 kg | 2100 kg |
| MK3 | 3000÷5000 | 250 | 210 | 20 | 41,6 | 150 | 110 | 150 | 110 | 136,5 | 140 | 29,5 | 24,5 | 20 | 18 | 24440 kg | 18810 kg | 5750 kg |
| MK4 | 3000÷5000 | 250 | 210 | 20 | 41,6 | 150 | 110 | 150 | 110 | 146,5 | 150 | 29,5 | 24,5 | 20 | 18 | 24440 kg | 18810 kg | 5750 kg |
| MK6 | 5÷500 | 180 | 150 | 15 | 30 | 100 | 70 | 100 | 70 | 97,5 | 100,5 | 19,5 | 13,5 | 15 | 13 | 6470 kg | 4280 kg | 1580 kg |
| MK7 | 15÷1500 | 180 | 150 | 15 | 22,5 | 100 | 70 | 100 | 70 | 97,5 | 100,5 | 19,5 | 8,5 | 15 | 13 | 6470 kg | 4280 kg | 1580 kg |
| MK10 | 7500÷10000 | 300 | 260 | 20 | 28,3 | 200 | 160 | 200 | 160 | 184 | 190 | 39,5 | 39,5 | 24,5 | 22 | 38340 kg | 27300 kg | 11500 kg |

Todos los datos indicados pueden variar sin preaviso.
 Todas las medidas se expresan en milímetros (mm).


STAINLESS STEEL (capacity, dimensions and maximum load values by model)

| KIT | KG | A | A1 | A2 | A3 | B | B1 | B2 | B3 | C | C1 | C2 | C3 | C4 | ØD | COMPRESSION | TILT | SIDE LOAD |
|-------------|------------|-----|-----|----|------|-----|-----|-----|-----|-------|-------|------|------|------|----|-------------|----------|-----------|
| MK0 | 75÷250 | 180 | 150 | 15 | 28,4 | 100 | 70 | 100 | 70 | 97,5 | 100,5 | 19,5 | 15,5 | 15 | 13 | 9420 kg | 5970 kg | 1880 kg |
| MK1 | 75÷250 | 180 | 150 | 15 | 28,4 | 100 | 70 | 100 | 70 | 97,5 | 100,5 | 19,5 | 15,5 | 15 | 13 | 9420 kg | 5970 kg | 1880 kg |
| MK2 | 300÷2000 | 180 | 150 | 15 | 28,4 | 100 | 70 | 100 | 70 | 97,5 | 100,5 | 19,5 | 15,5 | 15 | 13 | 9420 kg | 5970 kg | 1880 kg |
| MK3 | 3000÷5000 | 250 | 210 | 20 | 41,6 | 150 | 110 | 150 | 110 | 136,5 | 140 | 29,5 | 24,5 | 20 | 18 | 21840 kg | 16460 kg | 5130 kg |
| MK4 | 3000÷5000 | 250 | 210 | 20 | 41,6 | 150 | 110 | 150 | 110 | 146,5 | 150 | 29,5 | 24,5 | 20 | 18 | 21840 kg | 16460 kg | 5130 kg |
| MK6 | 5÷500 | 180 | 150 | 15 | 30 | 100 | 70 | 100 | 70 | 97,5 | 100,5 | 19,5 | 13,5 | 15 | 13 | 5780 kg | 3750 kg | 1410 kg |
| MK7 | 15÷1500 | 180 | 150 | 15 | 22,5 | 100 | 70 | 100 | 70 | 97,5 | 100,5 | 19,5 | 8,5 | 15 | 13 | 5780 kg | 3750 kg | 1410 kg |
| MK10 | 7500÷10000 | 300 | 260 | 20 | 28,3 | 200 | 160 | 200 | 160 | 184 | 190 | 39,5 | 39,5 | 24,5 | 22 | 34200 kg | 23900 kg | 10200 kg |

Todos los datos indicados pueden variar sin preaviso.
 Todas las medidas se expresan en milímetros (mm).