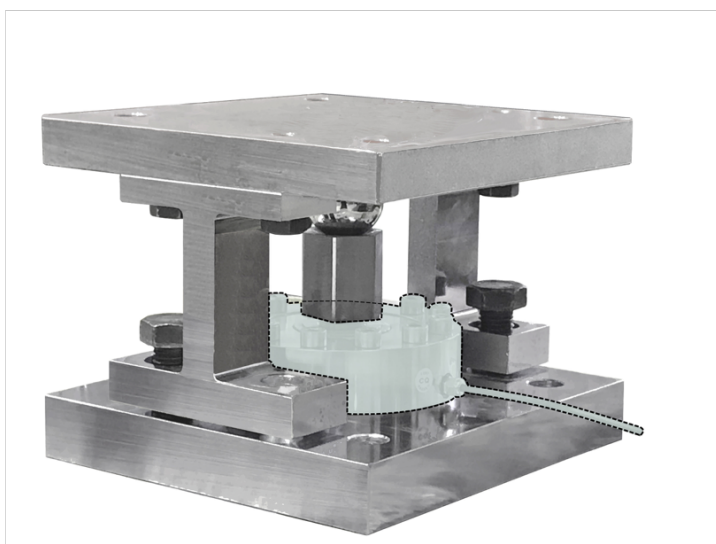


## Información general

PWS35220240722

MKC es un accesorio de montaje patentado por Pavone Sistemas de Pesaje, que ha desarrollado este producto gracias a su experiencia y conocimientos previos. Representa un sistema mecánico innovador para el montaje de celdas de carga en los sistemas de pesaje industriales. El kit es fácilmente ajustable para montaje radial y tangencial. MKC no impide los movimientos normales de expansión y contracción de la estructura de pesaje y permite que la estructura de pesaje se levante independientemente. Además, es excelente como plantilla para los mecanismos de montaje de un sistema de pesaje. El producto MKC se destaca de los otros porque: es posible ajustarlo en altura y esto permite una planitud perfecta, la base inferior y la base superior están conectadas y fijas y esto garantiza una instalación correcta y una perpendicularidad perfecta, también funciona como antivuelco y por terminar es capaz de absorber las fuerzas laterales gracias a la copa de bola unida a la base de la celda en la que se descarga la carga. El accesorio de montaje MKC está disponible en zinc pasivado o, a pedido, en acero inoxidable AISI 304 y se puede usar con nuestras celdas de carga GD4, CVS y CVF con capacidad de 10000 ÷ 30000 kg.



### Productos relacionados sugeridos

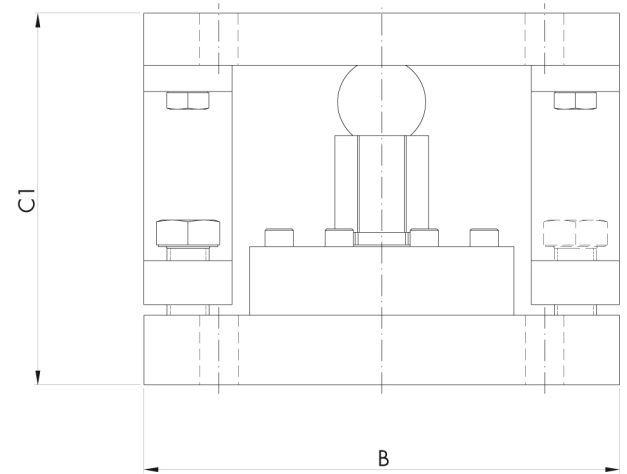
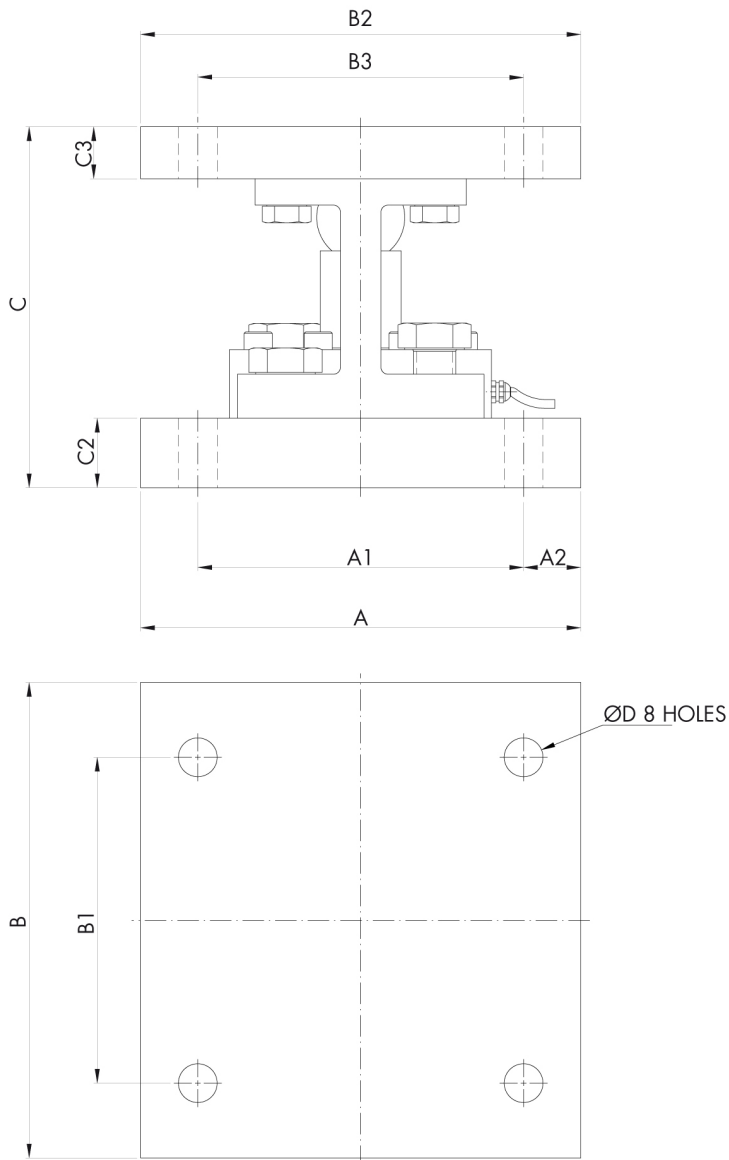
Un sistema de pesaje de alto rendimiento debe ser preciso, perfectamente calibrado y mantenido. Para mejorar el rendimiento de la celda y optimizar su funcionamiento, es posible que necesites los siguientes productos:

**Transmisor de Peso** [DAT 1400](#)

**Indicador de Peso** [MCT 1302](#)

**Célula de Carga a Doble Cortadura** [DDR](#)

Todos los datos indicados pueden variar sin preaviso.  
Todas las medidas se expresan en milímetros (mm).


**ALLOY STEEL (capacity, dimensions and maximum load values by model)**

KIT	KG	A	A1	A2	B	B1	B2	B3	C	C1	C2	C3	ØD	COMPRESSION	TILT	SIDE LOAD
MKC	10.000÷30.000	250	185	32,5	270	185	250	185	205	211	39,5	29,5	22	55100 kg	37600 kg	19100 kg

**STAINLESS STEEL (capacity, dimensions and maximum load values by model)**

KIT	KG	A	A1	A2	B	B1	B2	B3	C	C1	C2	C3	ØD	COMPRESSION	TILT	SIDE LOAD
MKC	10.000÷30.000	250	185	32,5	270	185	250	185	205	211	39,5	29,5	22	49200 kg	32900 kg	17100 kg

Todos los datos indicados pueden variar sin preaviso.  
 Todas las medidas se expresan en milímetros (mm).