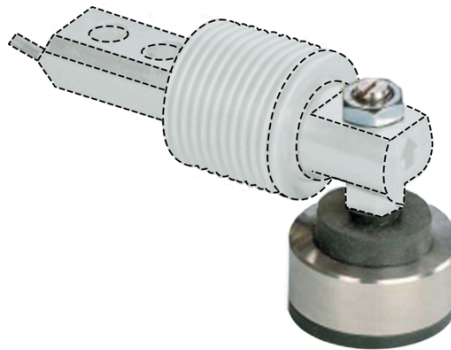


Informacion general

PWS17620241010

El accesorio de montaje LOAD FOOT está hecho de acero y caucho y funciona como un pie de celda de carga.



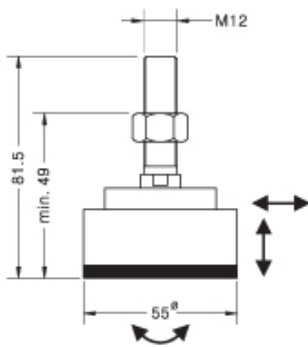
Productos relacionados sugeridos

Un sistema de pesaje de alto rendimiento debe ser preciso, perfectamente calibrado y mantenido. Para mejorar el rendimiento de la celda y optimizar su funcionamiento, es posible que necesites los siguientes productos:

Accesorio de montaje [MKX®](#)

Accesorio de montaje [MH MOUNTING KIT](#)

Todos los datos indicados pueden variar sin preaviso.
Todas las medidas se expresan en milímetros (mm).



Dimensions in mm.

