

## Datos técnicos

PWS10520250304

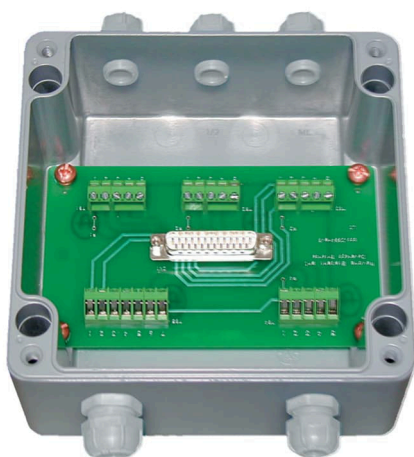
La caja de conexiones CGS4-C es capaz de conectar varias celdas de carga y sincroniza las mediciones y garantiza valores de peso correctos y precisos. El producto CGS4-C recopila las señales de las células individuales y las traduce en una sola señal. Nuestras cajas de conexiones están equipadas con un conector rápido para la conexión a nuestro Tester 1008, que permite el control inmediato de las señales de las células individuales y los diagnósticos del sistema.

**Temperatura de funcionamiento:** -30 ÷ +70 °C (máx. 85% de humedad sin condensación)

**Temperatura de almacenamiento:** -30 ÷ +75 °C

**Plantilla de perforación:** 140 x 110 mm (L x H)

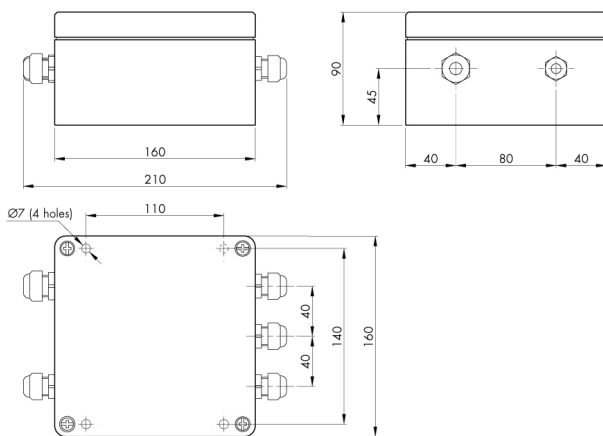
**Dimensiones:** 160 x 160 x 90 mm (L x H x P)



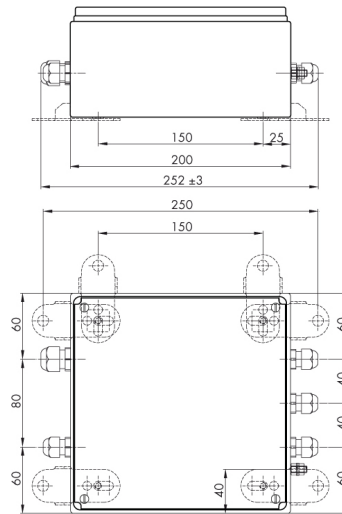
Todos los datos indicados pueden variar sin preaviso.  
Todas las medidas se expresan en milímetros (mm).



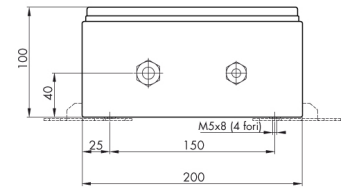
Todos los datos indicados pueden variar sin preaviso.  
Todas las medidas se expresan en milímetros (mm).



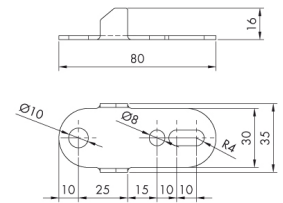
Aluminium housing



Stainless Steel housing

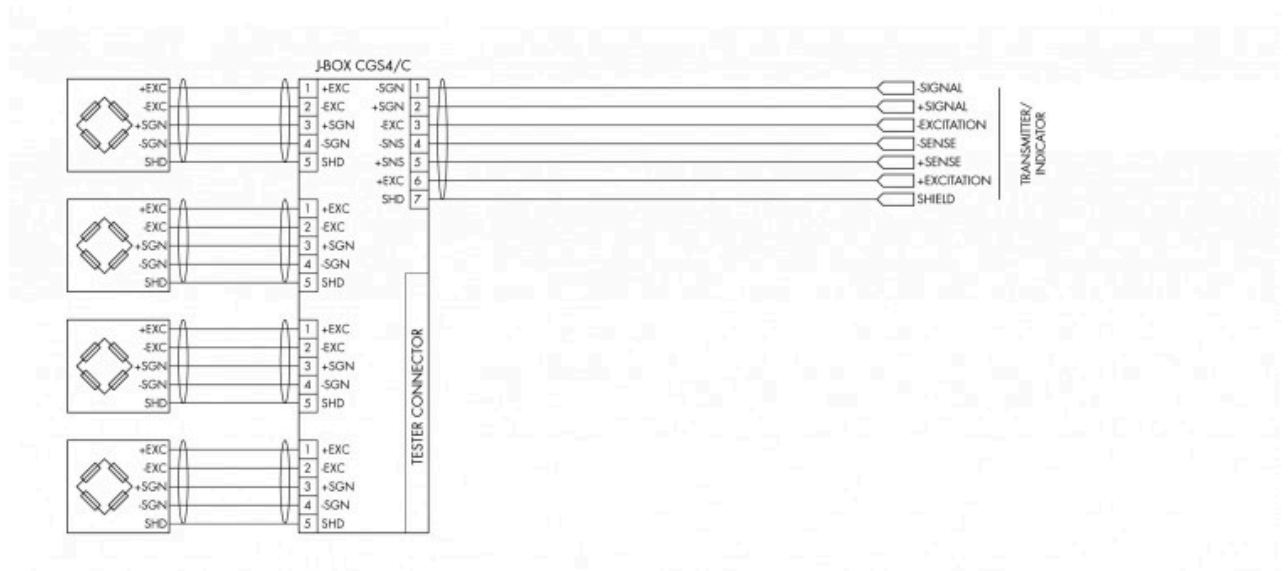


OPTIONAL BRACKET (2:1)


**LOAD CELLS COLOUR CODE**

+Exc	Red	Red/Green	Red	Red/Blue
-Exc	Black	Black	White	Black/Brown
+Sgn	Green	Green/White	Green	Green
-Sgn	White	Red/White	Blue	White
Shd	Shield	Shield	Shield	Shield
	SENSORTRONICS	NOBEL	MINEBEA	PAVONE

Todos los datos indicados pueden variar sin preaviso.  
 Todas las medidas se expresan en milímetros (mm).



Todos los datos indicados pueden variar sin preaviso.  
 Todas las medidas se expresan en milímetros (mm).